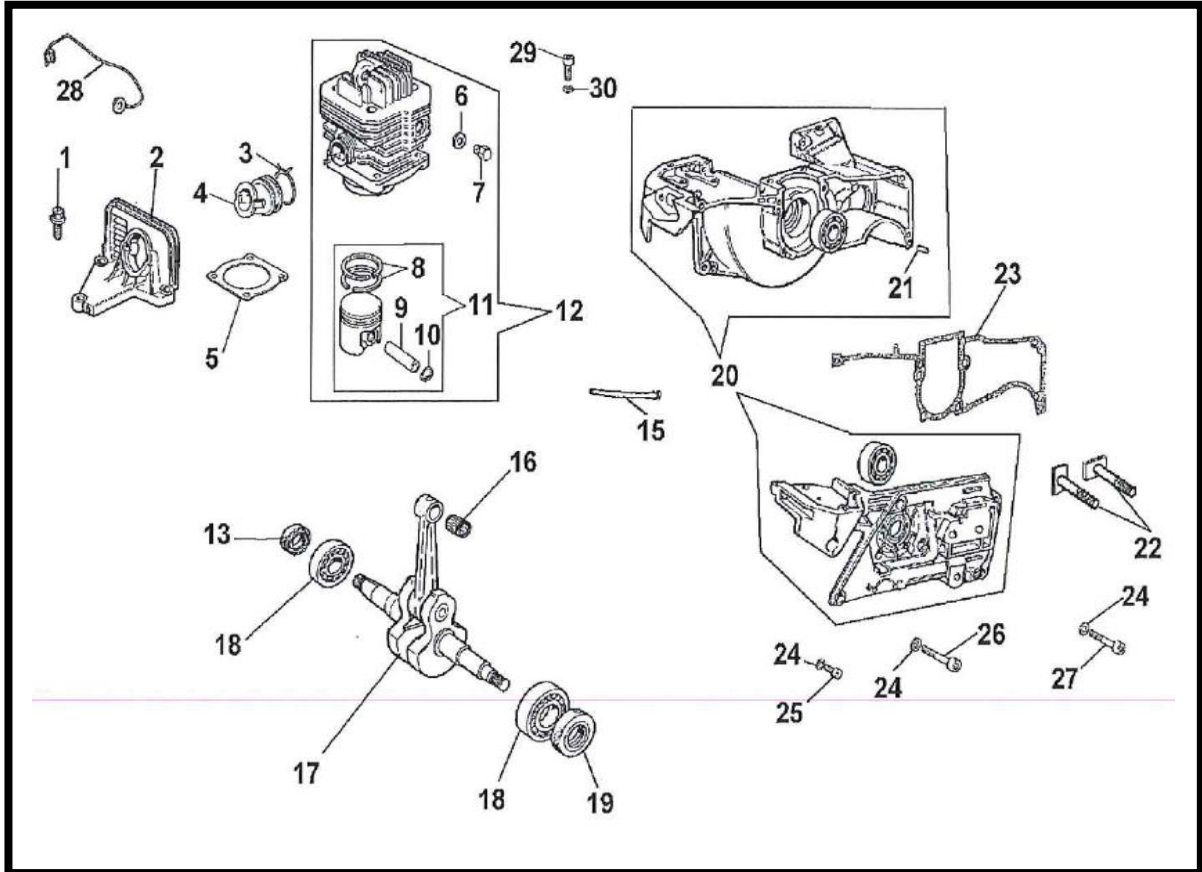


2810.1035 SHORT MOTOR



图号	零件号	数量	名称
1	4003.0410	3	螺丝
2	4003.0740	1	化油器安装座
3	4003.1181	1	弹簧圈
4	4003.0760	1	排气支管
5	4003.0860	1	密封垫
6	4003.0595	1	垫片
7	4003.0631	1	螺丝
8	4003.0820	2	活塞环 (直径46mm)
9	4003.0800	1	活塞销
10	4001.4200	2	弹簧卡环
11	4003.1121	1	
12	4003.1165	1	气缸总成 (直径46mm)
13	4003.0210	1	密封圈
15	4003.0190	1	燃油管
16	4003.0580	1	轴承

图号	零件号	数量	名称
17	4003.0985	1	曲轴组件
18	4000.0378	2	轴承
19	4001.4320	1	密封圈
20	4003.1079	1	曲轴箱
21	4003.0550	2	销
22	4003.1076	2	柱头螺栓
23	4003.0840	1	垫片
24	4000.0880	7	垫片
25	2300.0520	1	螺丝
26	4003.0620	4	螺丝
27	4001.1100	2	螺丝
28	4003.0420	1	油封
29	4003.0631	4	螺丝
30	4000.0885	4	垫片4