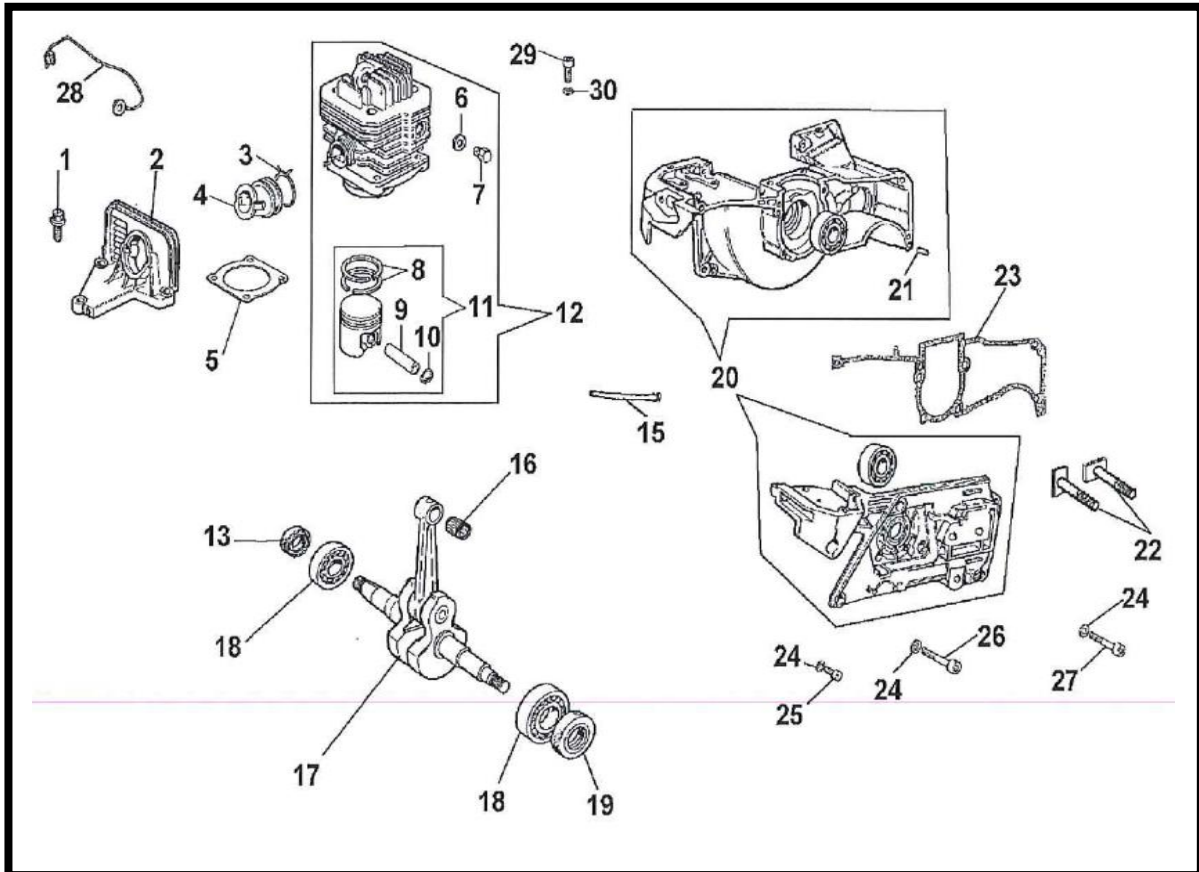


2810.1035 SHORT MOTOR



POS	CODE	QTY	DESCRIPTION
1	4003.0410	3	Vijak
2	4003.0740	1	Nosač rasplinjača
3	4003.1181	1	Stezaljka (4003.0390)
4	4003.0760	1	Spojni dio
5	4003.0860	1	Brтва
6	4003.0595	1	Podloška
7	4003.0631	1	Vijak
8	4003.0820	2	Prsten 46 mm
9	4003.0800	1	Bolcna klipnjače
10	4001.4200	2	Osigurač
11	4003.1121	1	Sklop klipa (4003.1120)
12	4003.1165	1	Cilindar 46 mm
13	4003.0210	1	Brтва
15	4003.0190	1	Cijev
16	4003.0580	1	Ležaj
17	4003.0985	1	Radilica
18	4000.0378	2	Ležaj
19	4001.4320	1	Brтва
20	4003.1079	1	Sklop kućišta radilice
21	4003.0550	2	Bolcna
22	4003.1076	2	Amortizer
23	4003.0840	1	Brтва
24	4000.0880	7	Podloška
25	2300.0520	1	Vijak
26	4003.0620	4	Vijak
27	4001.1100	2	Vijak
28	4003.0420	1	Vodilica
29	4003.0631	4	Vijak
30	4000.0885	4	Podloška