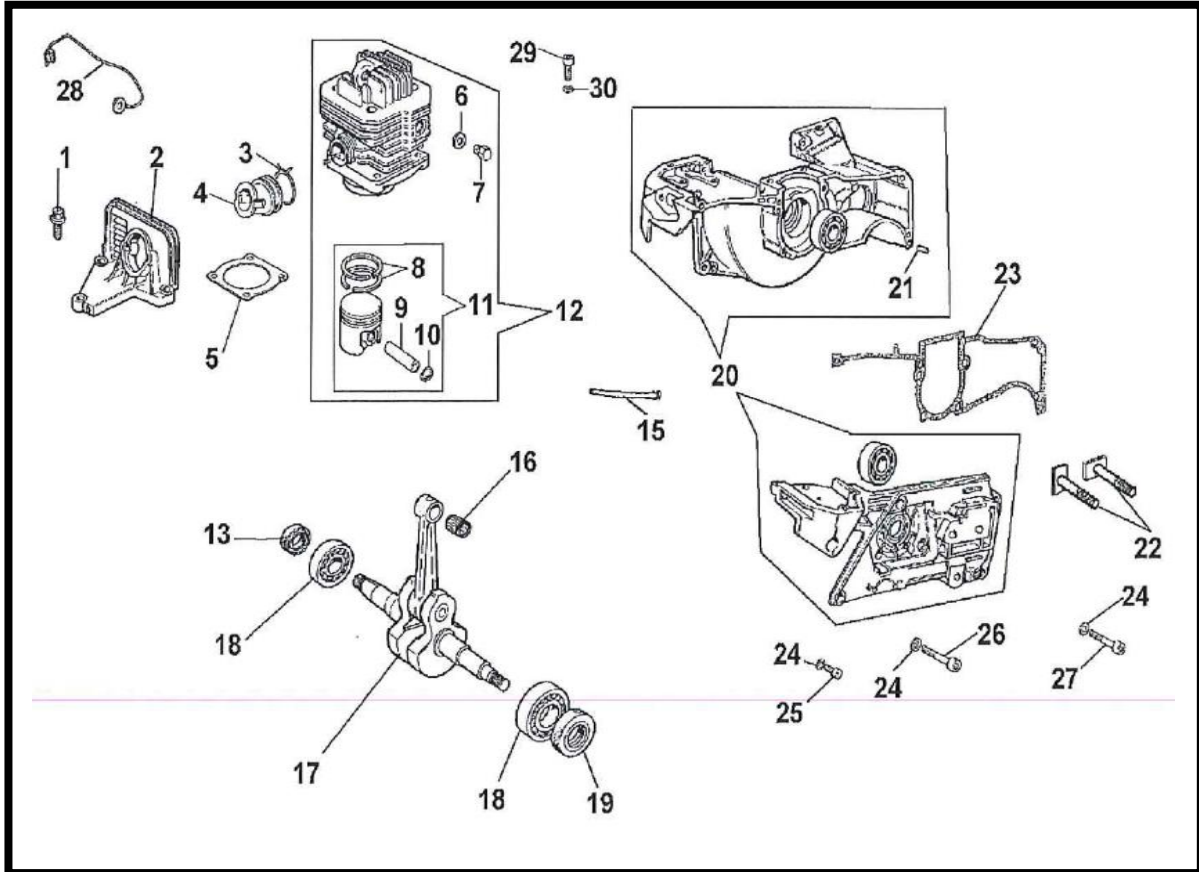


2810.1035 SHORT MOTOR



POS	CODE	QTY	DESCRIPTION
1	4003.0410	3	Ruuvi
2	4003.0740	1	Laippa
3	4003.1181	1	Letkunkiristin (4003.0390)
4	4003.0760	1	Imukurkku
5	4003.0860	1	Tiiviste-eriste
6	4003.0595	1	Aluslevy
7	4003.0631	1	Ruuvi (4003.0630)
8	4003.0820	2	Männänrenkas Ø 46mm
9	4003.0800	1	Männän tappi
10	4001.4200	2	Lukkorengas
11	4003.1121	1	mäntäkokoospano (4003.1120)
12	4003.1165	1	Mäntä / Sylinteri Ø 46mm
13	4003.0210	1	Stefa
15	4003.0190	1	Letku
16	4003.0580	1	Neulalaakeri
17	4003.0985	1	Kampiakseli
18	4000.0378	2	Laakeri
19	4001.4320	1	Stefa
20	4003.1079	1	Lohkot
21	4003.0550	2	Tappi
22	4003.1076	2	Pultti
23	4003.0840	1	Lohkojen välitiviste
24	4000.0880	7	Aluslevy
25	2300.0520	1	Ruuvi
26	4003.0620	4	Ruuvi
27	4001.1100	2	Ruuvi
28	4003.0420	1	Johto
29	4003.0631	4	Ruuvi (4003.0630)
30	4000.0885	4	Aluslevy