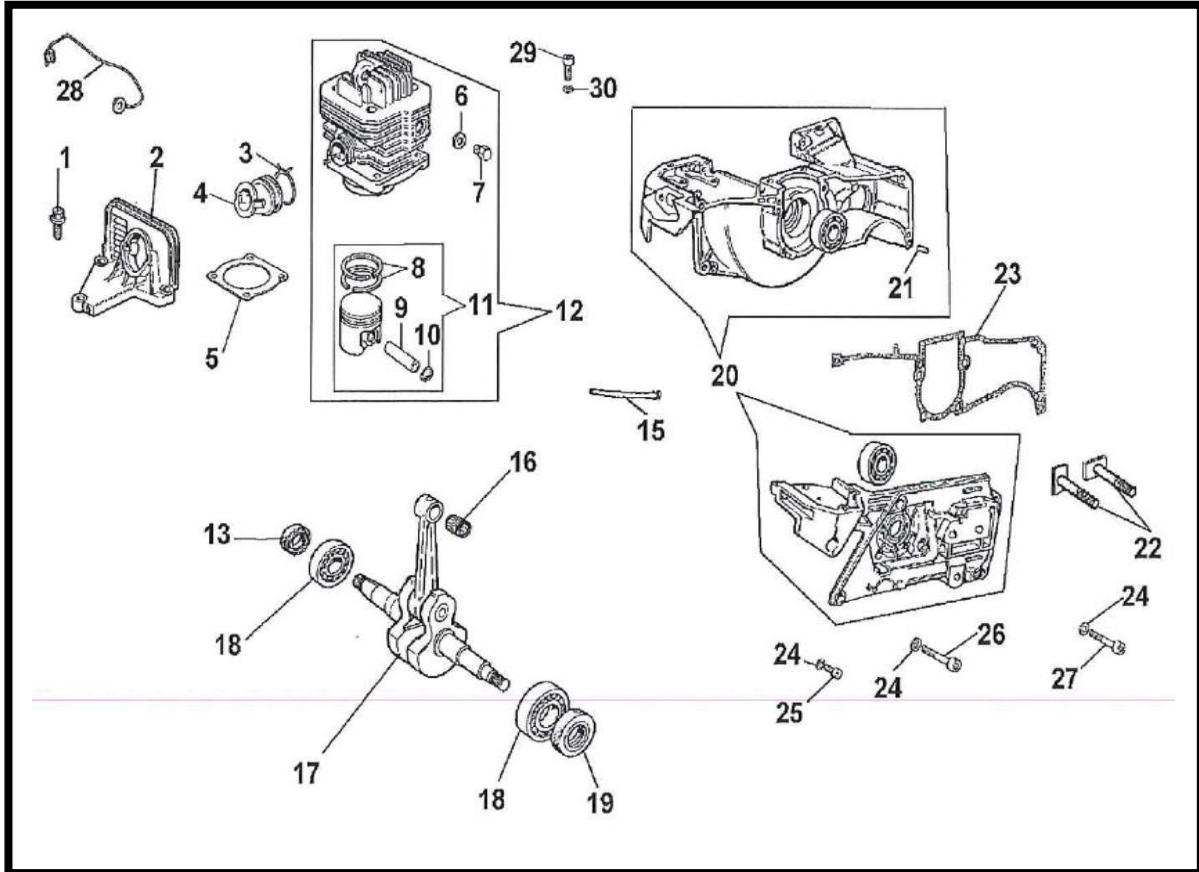


2810.1035 SHORT MOTOR



POS	CODE	QTY	DESCRIPTION
1	4003.0410	3	Vis
2	4003.0740	1	Bride de carburateur
3	4003.1181	1	Collier de serrage (4003.0390)
4	4003.0760	1	Collecteur
5	4003.0860	1	Isolateur de joint
6	4003.0595	1	Rondelle
7	4003.0631	1	Vis (4003.0630)
8	4003.0820	2	Segment de piston 46mm dia
9	4003.0800	1	Goujon
10	4001.4200	2	Clip à ressort
11	4003.1121	1	Emseble Piston (4003.1120)
12	4003.1165	1	Ens. cylindre 46mm dia
13	4003.0210	1	Garniture
15	4003.0190	1	Conduite
16	4003.0580	1	Palier
17	4003.0985	1	Vilebrequin
18	4000.0378	2	Palier
19	4001.4320	1	Joint
20	4003.1079	1	Assemblage carter
21	4003.0550	2	Broche
22	4003.1076	2	Boulon fileté
23	4003.0840	1	Joint
24	4000.0880	7	Rondelle
25	2300.0520	1	Vis
26	4003.0620	4	Vis
27	4001.1100	2	Vis
28	4003.0420	1	Fil
29	4003.0631	4	Vis (4003.0630)
30	4000.0885	4	Rondelle