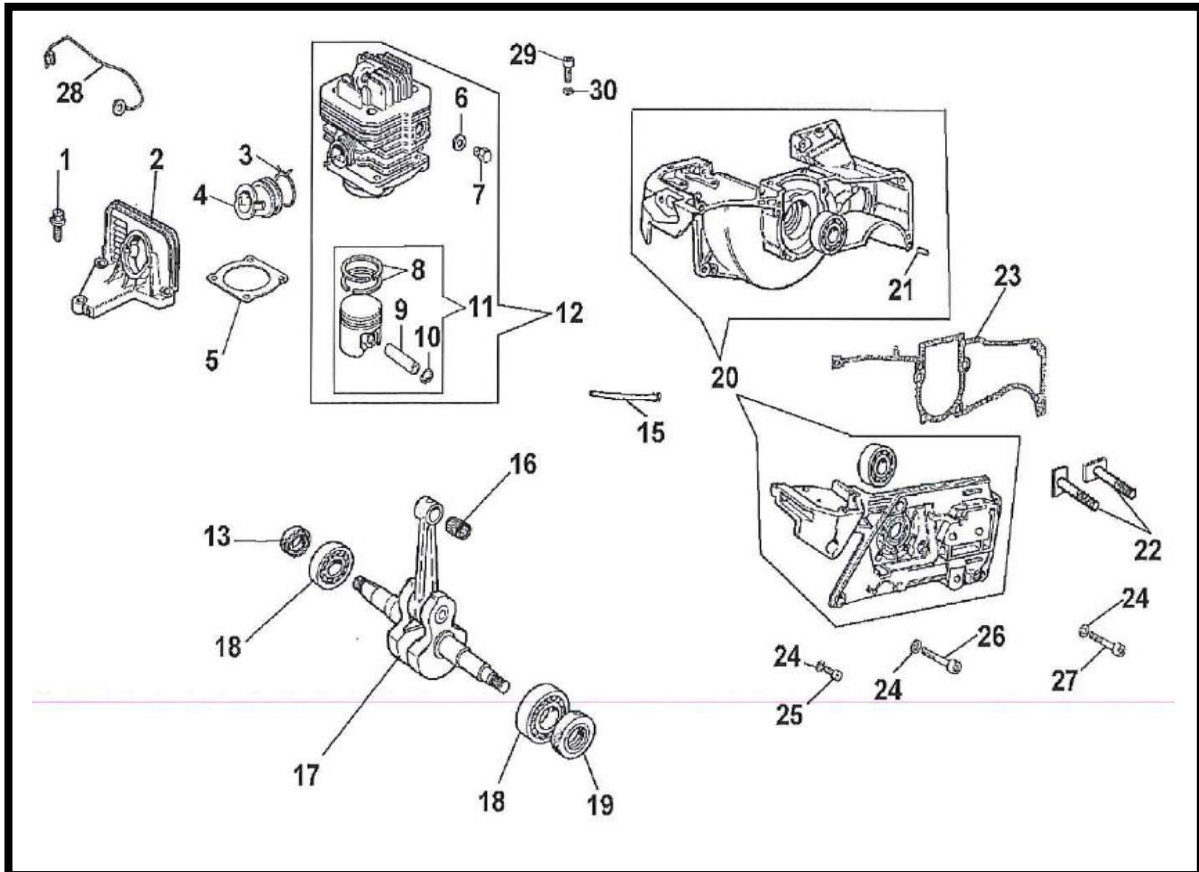


## 2810.1035 SHORT MOTOR



POS	CODE	QTY	DESCRIPTION
1	4003.0410	3	Schraube
2	4003.0740	1	Vergaserflansch
3	4003.1181	1	Schlauchklemme (4003.0390)
4	4003.0760	1	Krümmer
5	4003.0860	1	Dichtscheibe Wärmeschutz
6	4003.0595	1	Unterlegscheibe
7	4003.0631	1	Schraube (4003.0630)
8	4003.0820	2	Kolbenring 46mm Durchmesser
9	4003.0800	1	Kolbenbolzen
10	4001.4200	2	Federring
11	4003.1121	1	Kolbenbaugruppe (4003.1120)
12	4003.1165	1	Zylinder Bgr. 46mm Durchmesser
13	4003.0210	1	Dichtung
15	4003.0190	1	Leitung
16	4003.0580	1	Lager
17	4003.0985	1	Kurbelwelle
18	4000.0378	2	Lager
19	4001.4320	1	Wellendichtung
20	4003.1079	1	Halbe Kurbelwelle
21	4003.0550	2	Stift
22	4003.1076	2	Stehbolzen
23	4003.0840	1	Dichtscheibe
24	4000.0880	7	Unterlegscheibe
25	2300.0520	1	Schraube
26	4003.0620	4	Schraube
27	4001.1100	2	Schraube
28	4003.0420	1	Kabel
29	4003.0631	4	Schraube (4003.0630)
30	4000.0885	4	Unterlegscheibe