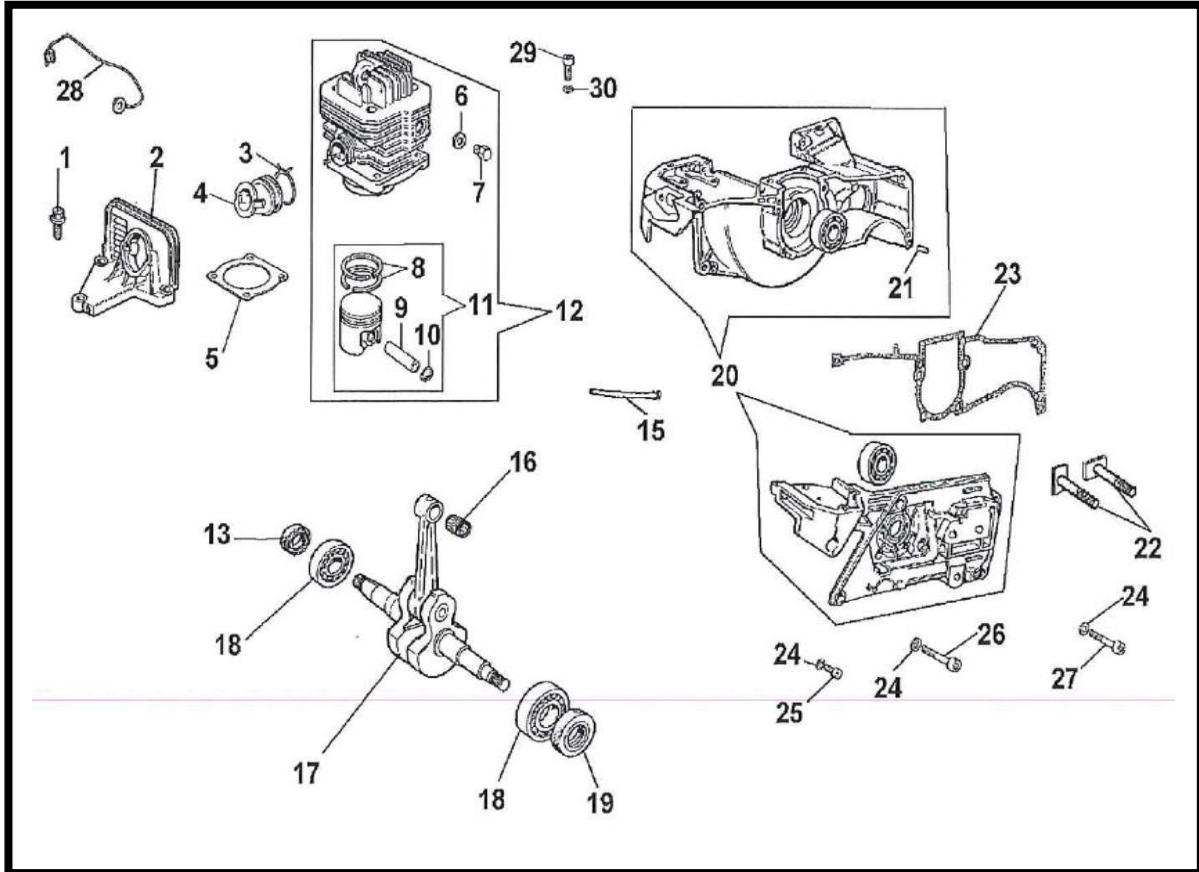


2810.1035 SHORT MOTOR



POS	CODE	QTY	DESCRIPTION
1	4003.0410	3	Śruba
2	4003.0740	1	Kołnierz gaźnika
3	4003.1181	1	Zacisk węża (4003.0390)
4	4003.0760	1	Przewód rozgałęźny
5	4003.0860	1	Izolator uszczelki
6	4003.0595	1	Podkładka
7	4003.0631	1	Śruba (4003.0630)
8	4003.0820	2	Pierścień tłoka, średnica 46 mm
9	4003.0800	1	Sworzeń tłokowy
10	4001.4200	2	Zacisk sprężynowy
11	4003.1121	1	zespół tłoka (4003.1120)
12	4003.1165	1	Zespół cylindra , średnica 46 mm
13	4003.0210	1	Uszczelka
15	4003.0190	1	Rurka
16	4003.0580	1	Łożysko
17	4003.0985	1	Wał korbowy
18	4000.0378	2	Łożysko
19	4001.4320	1	Uszczelka
20	4003.1079	1	Zespół skrzyni korbowej
21	4003.0550	2	Kołek
22	4003.1076	2	Sworzeń gwintowany
23	4003.0840	1	Uszczelka
24	4000.0880	7	Podkładka
25	2300.0520	1	Śruba
26	4003.0620	4	Śruba
27	4001.1100	2	Śruba
28	4003.0420	1	Przewód
29	4003.0631	4	Śruba (4003.0630)
30	4000.0885	4	Podkładka