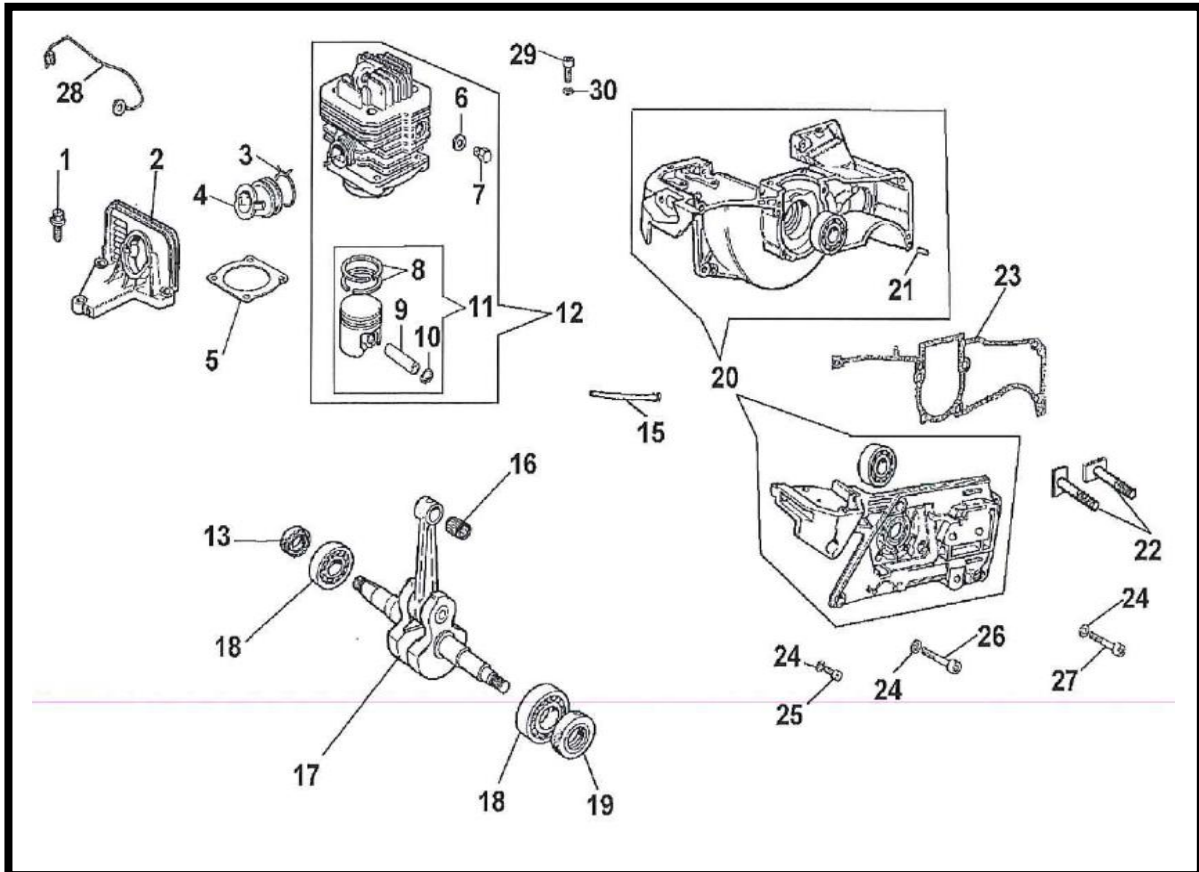


2810.1035 SHORT MOTOR



POS	No.	Antal	Beskrivning
1	4003.0410	3	Skruv
2	4003.0740	1	Förgasars Fläns
3	4003.1181	1	Slang klämma (4003.0390)
4	4003.0760	1	Insug
5	4003.0860	1	Packning Värmesköld
6	4003.0595	1	Bricka
7	4003.0631	1	Skruv (4003.0630)
8	4003.0820	2	Kolv ring 46mm diam.
9	4003.0800	1	Kolvbult
10	4001.4200	2	Fjäder
11	4003.1121	1	Kolvmontering (4003.1120)
12	4003.1165	1	Cylinder 46mm diam.
13	4003.0210	1	Tätning
15	4003.0190	1	Slang
16	4003.0580	1	Lager
17	4003.0985	1	Vevaxel
18	4000.0378	2	Lager
19	4001.4320	1	Tätning
20	4003.1079	1	Vevhus
21	4003.0550	2	Pine
22	4003.1076	2	Skruv
23	4003.0840	1	Packning
24	4000.0880	7	Bricka
25	2300.0520	1	Skruv
26	4003.0620	4	Skruv
27	4001.1100	2	Skruv
28	4003.0420	1	Kabel
29	4003.0631	4	Skruv (4003.0630)
30	4000.0885	4	Bricka