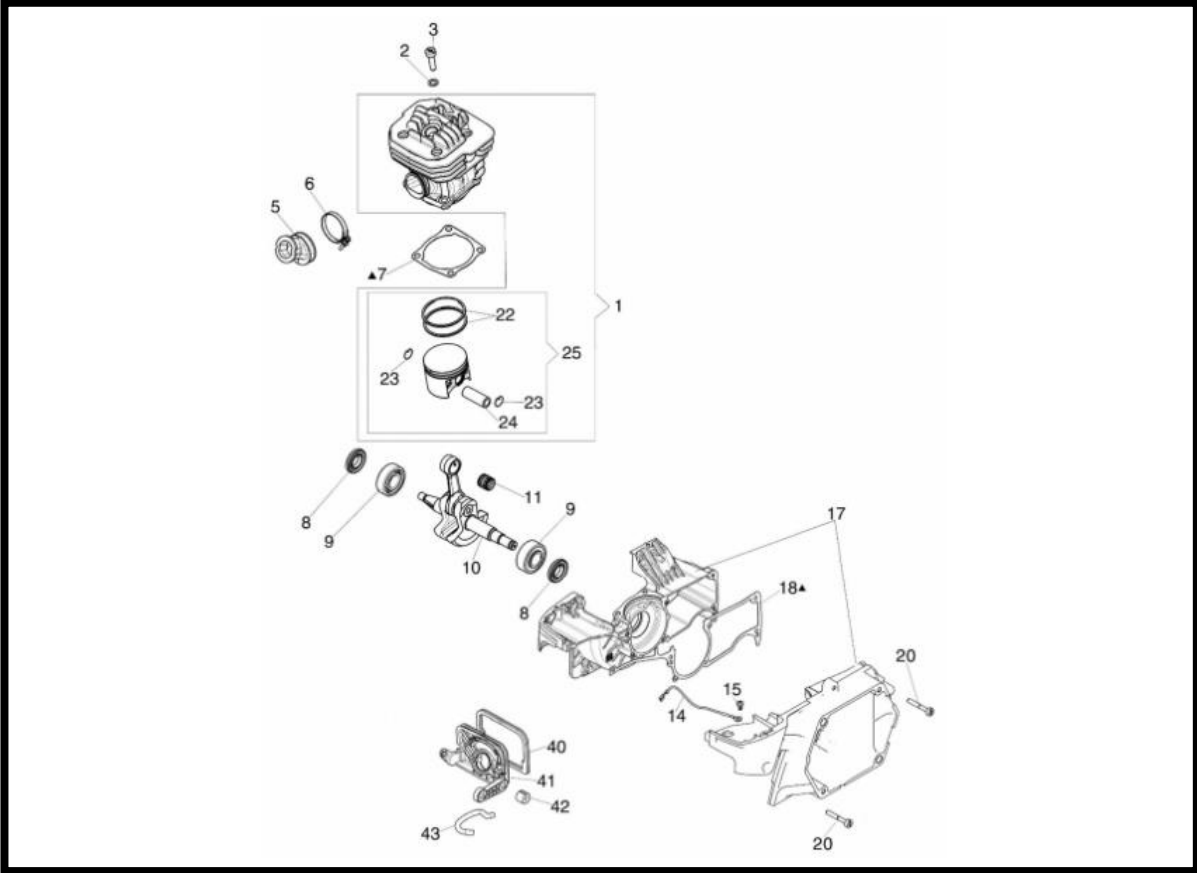


2810.1068 SHORT MOTOR



序列号	零件编号	数量	零件名称
1	4003.5210	1	活塞总成
2	4000.0885	4	垫圈
3	4003.5030	4	螺丝
5	4003.5050	1	罩
6	4003.0390 (4003.1181)	1	弹簧圈
7	4003.0830	1	垫片
8	4001.4320	2	密封圈
9	4000.0378	2	轴承
10	4003.5100	1	马达轴
11	4003.0580	1	轴承
14	4003.3140	1	线
15	4003.3200	1	螺丝
17	4003.3170	1	曲轴箱
18	4003.3180	1	垫片
20	4003.3230	7	螺丝
22	4003.5170	2	活塞环
23	4001.4200 (4003.0140)	2	弹圈
24	4003.0800	1	活塞销
25	4003.5200	1	活塞套装
40	4003.3280	1	密封圈
41	4003.3290	1	支架
42	4003.3300	3	防震圈
43	4003.3310	1	排气管