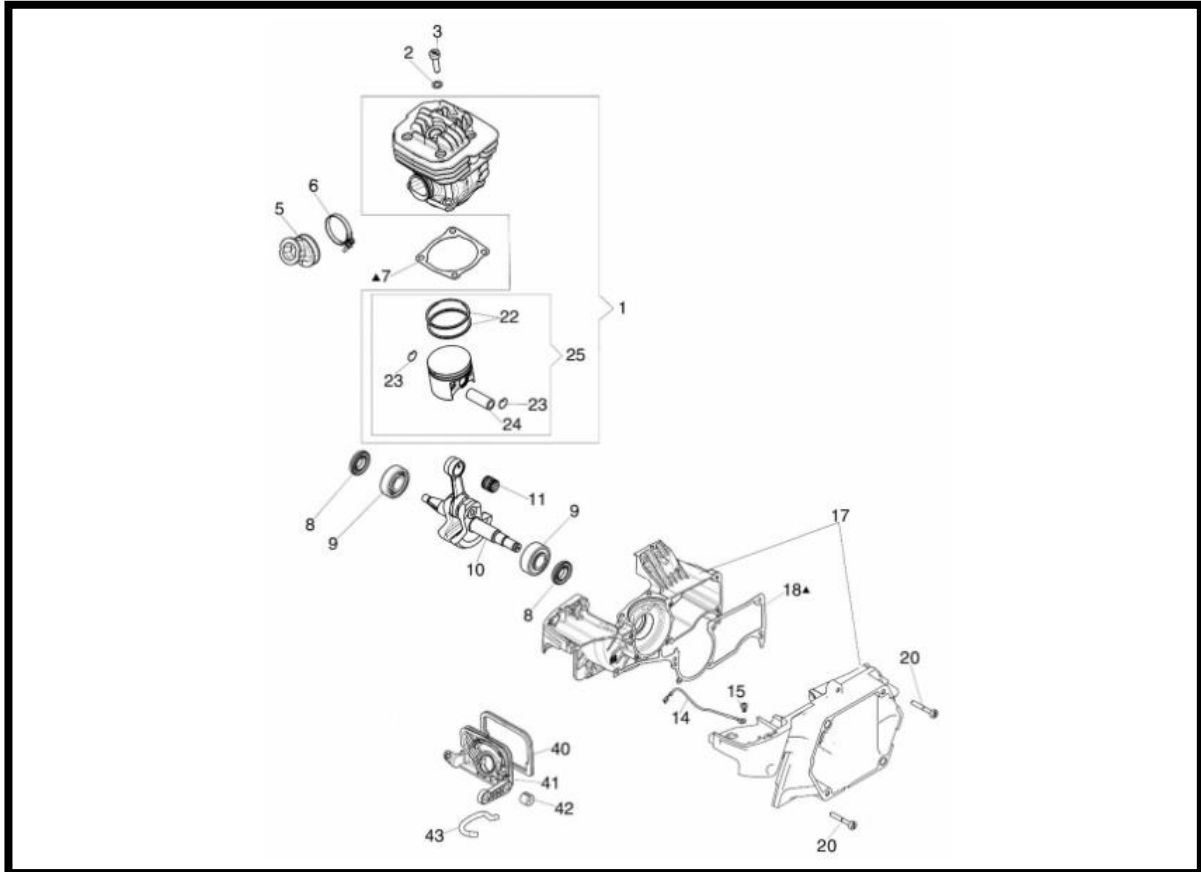


2810.1068 SHORT MOTOR



Art. No	No de réf	Qté	Description
1	4003.5210	1	Cylindre complet
2	4000.0885	4	Rondelle
3	4003.5030	4	Vis
5	4003.5050	1	Carter
6	4003.0390 (4003.1181)	1	Anneau de retenue
7	4003.0830	1	Garniture
8	4001.4320	2	Joint
9	4000.0378	2	Palier
10	4003.5100	1	Arbre du moteur
11	4003.0580	1	Palier
14	4003.3140	1	Câble
15	4003.3200	1	Vis
17	4003.3170	1	Carter
18	4003.3180	1	Joint
20	4003.3230	7	Vis
22	4003.5170	2	Segment de piston
23	4001.4200 (4003.0140)	2	Attache à ressort
24	4003.0800	1	Axe de piston
25	4003.5200	1	Kit piston
40	4003.3280	1	Joint
41	4003.3290	1	Support
42	4003.3300	3	Support antivibrations
43	4003.3310	1	Tuyau d'évacuation