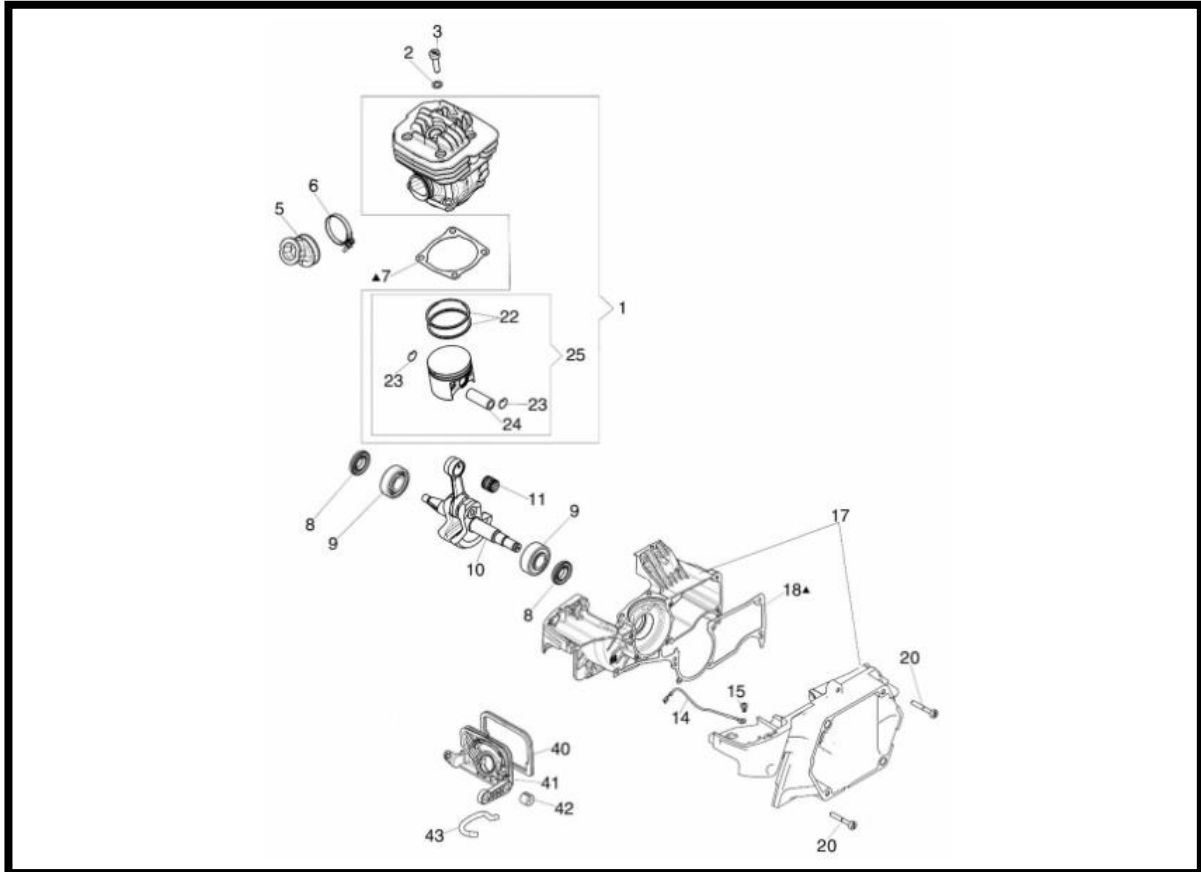


2810.1068 SHORT MOTOR



POSITION	CODE	QTY	DESCRIPTION
1	4003.5210	1	Zylinder kompl.
2	4000.0885	4	Scheibe
3	4003.5030	4	Schraube
5	4003.5050	1	Gehäuse
6	4003.0390 (4003.1181)	1	Federring
7	4003.0830	1	Dichtung
8	4001.4320	2	Simmerring
9	4000.0378	2	Lager
10	4003.5100	1	Kurbelwelle
11	4003.0580	1	Pleullager
14	4003.3140	1	Kabel
15	4003.3200	1	Schraube
17	4003.3170	1	Kurbelgehäuse
18	4003.3180	1	Dichtung
20	4003.3230	7	Schraube
22	4003.5170	2	Kolbenring
23	4001.4200 (4003.0140)	2	Federclip
24	4003.0800	1	Kolbenbolzen
25	4003.5200	1	Kolben kompl.
40	4003.3280	1	Dichtung
41	4003.3290	1	Halterung
42	4003.3300	3	Silentbuchse
43	4003.3310	1	Windrohr