

# AIRTEC

## INTERNATIONAL LTD



# MASTER 35®

## POLTTOMOOTTORIKÄYTTÖINEN ISKUVÄÄNNIN

to ATE20 A105

# AIRTEC

## INTERNATIONAL LTD

Couper Street, Glasgow G4 0DL United Kingdom

Tel: 44 (0) 141 552 5591

Fax: 44 (0) 141 552 5064

E-mail: [enquiries@airtecinternational.co.uk](mailto:enquiries@airtecinternational.co.uk)

Tämä käyttöohje voidaan ladata kotisivuiltamme [www.airtecinternational.co.uk](http://www.airtecinternational.co.uk) Englanniksi,  
Ranskaksi, Saksaksi & Espanjaksi



**INTERNATIONAL LTD**

Couper Street, Glasgow G4 0DL United Kingdom

Tel: 44 (0) 141 552 5591

Fax: 44 (0) 141 552 5064

E-mail: [enquiries@airtecinternational.co.uk](mailto:enquiries@airtecinternational.co.uk)

Website: [www.airtecinternational.co.uk](http://www.airtecinternational.co.uk)

## VAATIMUSTENMUKAISUUSVAKUUTUS

Henkilölle ketä tämä koskee;

Me **Airtec International Ltd, Couper Street, GLASGOW, G4 0DL, United Kingdom**

Vakuutamme, että me olemme yksin vastuussa tämän tuotteen toimittamisesta ja valmistamisesta.

### **Master 35® Polttomoottorikäyttöinen Iskuväännin**

**1" vääntiöllä, joka on varustettu erityisellä Emak moottorilla**

**Sarjanumero:**

Yksityiskohtaiset tiedot painosta, melusta, tärinästä jne. sisältyy käyttöohjeeseemme, johon tämä vakuutus liittyy ja on sopusoinnussa tämän hetkisten standardien kanssa Euroopan unionin alueella.

**2006/42/CE**  
**83/188/CEE**  
**89/686/CEE**

Konedirektiivi  
Käyttöhenkilöstön suoja melua vastaan jne.  
Käyttöhenkilöstön suoja laitetta kohtaan lain DPR459/96 mukaan.

Kaikki vääntimet on varustettu viisiportaisella momentinsäätimellä, joka kattaa alueet ( noin ) 500-1800 Nm.

Jokainen väännin on tarkastettu tehtaallamme erikseen jotta voimme varmistaa korkean laadun.

Yllämainittujen direktiivien lisäksi väännin vastaa valmistus standardia UNI EN292 liittyen hyvään suunnitteluun ja valmistukseen käytännössä.

Parhain terveisin

GLASGOW

A. KILPATRICK

.....  
(Julkaisun aika ja paikka)

.....  
(Valtuutetun henkilön nimi ja allekirjoitus)

Johtajat: A. Bissoli ( Italia ) A. Kilpatrick

Vast.sihteeri: A. Kilpatrick

Rekisteröity Skotlannissa 135384

# MASTER 35<sup>®</sup>

## Polttomoottorikäyttöinen iskuväännin

### Käyttö- ja huolto-ohje

#### SISÄLLYSLUETTELO

	SIVUNUMERO
Käyttö / Tekniset tiedot	1
Turvaohjeet	2
Hallintalaitteet	3
Toiminnot - Käyttöohjeet	4
Start/Stop -toiminnot	5
Perusturvaohjeita korjaamoille	6
Rutiinihuollot	7
Moottorin purkaminen	8
Moottorin osaluettelo ja räjäytyskuvat	9 ja 10
Huomautuksia: Moottori	11
Iskumekanismin purkaminen	12
Moottori ja kantokahva kuvat ja osaluettelo Osaluettelo iskumekanismi ja vaihdelaatikko	13 ja 14
Räjäytyskuva ja osaluettelo	15 ja 16
Huomautuksia: Vaihdelaatikko ja osaluettelo	17
Korjaamovarusteet	18
Lisävarusteet	19
Hakemisto	20 ja 21

Copyright "Airtec International Ltd<sup>®</sup>". Kaikki oikeudet pidätetään.

Tämän ohjeen kopioiminen kokonaan tai osittain on kielletty ilman valmistajan kirjallista lupaa.

Airtec International Limited, Couper Street, Glasgow G4 0DL, U.K.

[E-mail: enquiries@airtecinternational.co.uk](mailto:enquiries@airtecinternational.co.uk)

Painos Tammikuun 2020

# 1. KÄYTTÖ

Master 35 iskuväännin sopii erinomaisesti raideruuvien ja sidekiskojen pulttien irrotukseen / kiinnitykseen. Vääntimeen on saatavilla pikaliitin, johon voidaan kiinnittää poranterä. Sillä voidaan porata reikiä puupölkkyihin. Terät voidaan irrottaa pikaliittimestä muutamassa sekunnissa. Myös hylsyille on saatavilla pikaliittimiä. Raiteen kiinnitykset voidaan irrottaa / kiinnittää seitsemässä sekunnissa.

# 2. TEKNISET TIEDOT

1. **VÄÄNTÖALUE**  
n. 500 - 1800 Nm viidellä eri asetuksella.

2. **PULTIN HALKAISIJA**  
Ø 16 - 32mm

3. **MITAT**  
Pituus 570mm  
Korkeus 280mm  
Leveys 445mm

4. **MOOTTORI - KAKSITAHTI AIRTEC SPECIAL EMAX**  
**056 56.5 cm<sup>3</sup>**  
Max. vapaat kierrokset 12,000 R.P.M.  
Teho 3,1 Kw  
Polttoainetankin vetoisuus 0.7 litraa  
Toiminta-aika täydellä tankilla n. 60 min.

## **Polttoaineen seos-suhteet**

Polttoaine Lyijytön 95E ja 2-tahtiöljy

Sekoitus-suhde  
Öljy mil./litra

Mineraali 25:1 40

Synteettinen 50:1 20

5. **SYTYTYKS Electronic Selectra**  
Sytystulppa Champion RCJ-7Y tai vastaava.  
Sytystulpan kärkiväli tulisi olla 0,5 – 0,6 mm

6. **VAIHDELAATIKKO**  
Vetoisuus 0,25 lit. Mobil 626, Carter EP68, Shell Omala 68, BP Energol 68, GL4 tai GL5 80W-90 ( tai vastaava ) vaihteistoöljyä.  
Vääntimen ollessa vaakatasossa täytä puoliväliin mittalasia.  
Vaihda öljyt kerran vuodessa.

7. **ISKUMEKANISMI**  
**Käytä Molybdeeni pohjaista vaseliinia.**  
Castrol MS2 tai vastaava.  
Vetoisuus 130 gr.

8. **MELU**  
Akustinen paine (LpA) arvot  
Tyhjäkäynti 87 : dB(A)  
Akustinen voima (LWA) ISO 3746  
mukaan Tyhjäkäynti 96 : dB(A)

Äärimmäisissä olosuhteissa kone voi saavuttaa 103 & 118 : dB(A).

**Käytä aina kuulosuojaimia**

9. **VÄÄNTIÖ**  
Standardi 1"

10. **TÄRINÄ**  
Loughborough'in yliopiston radalla tehdyissä riippumattomissa mittauksissa Helmikuussa 2008 on saatu seuraavat tulokset irroituksessa ja kiinnityksessä:

## Sidekiskojen pultit

11.2 - 11.6 m/s<sup>2</sup> noin kolmessa sekunnissa joka vastaa 430 mutteria ennenkuin saavutetaan EU:n ala-, ja 1800 kun saavutetaan yläraja.

## Raideruuvit

9.8 - 11.0 m/s<sup>2</sup> noin seitsemässä sekunnissa joka vastaa 240 ruuvia ennen kuin saavutetaan EU:n ala-, ja 1000 kun saavutetaan yläraja.

Käytännössä arvot saattavat vaihdella johtuen käyttäjästä, olosuhteista, vääntimen kunnosta, raiteen kiinnittimen tyypistä, radasta ja hylsystä.

11. **PAINO**  
18.2 Kg

### 3. TURVAOHJEET

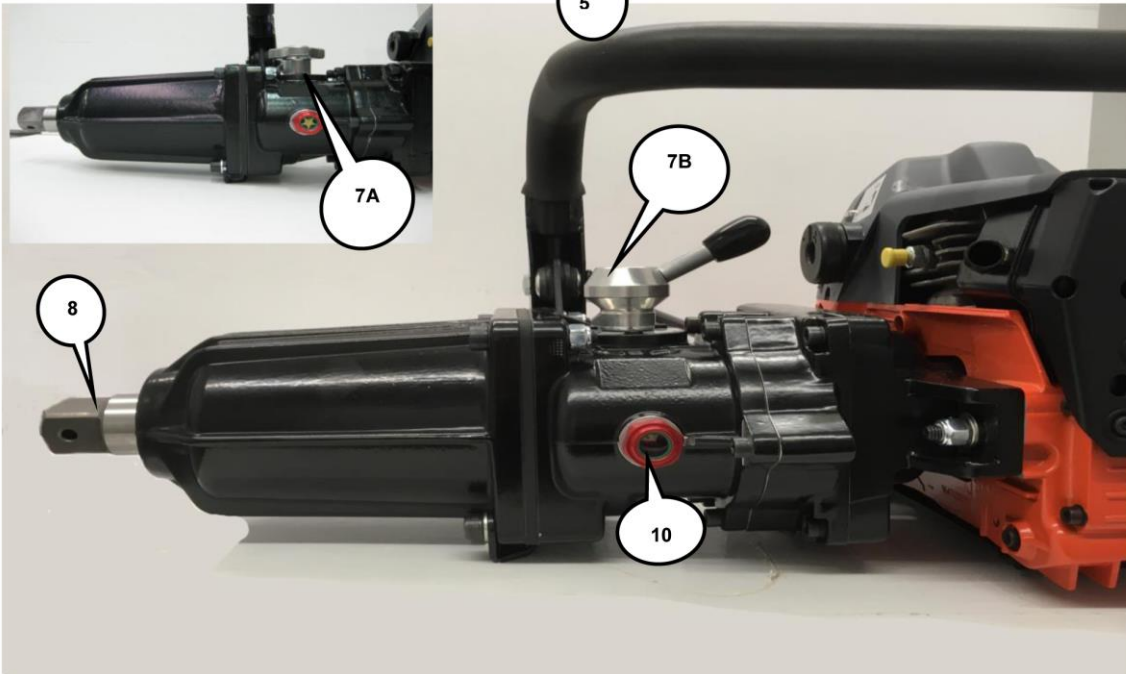
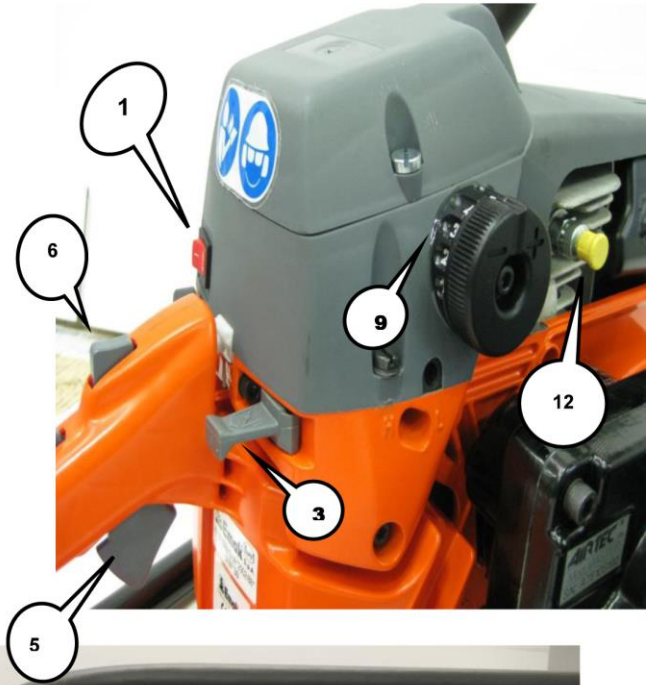
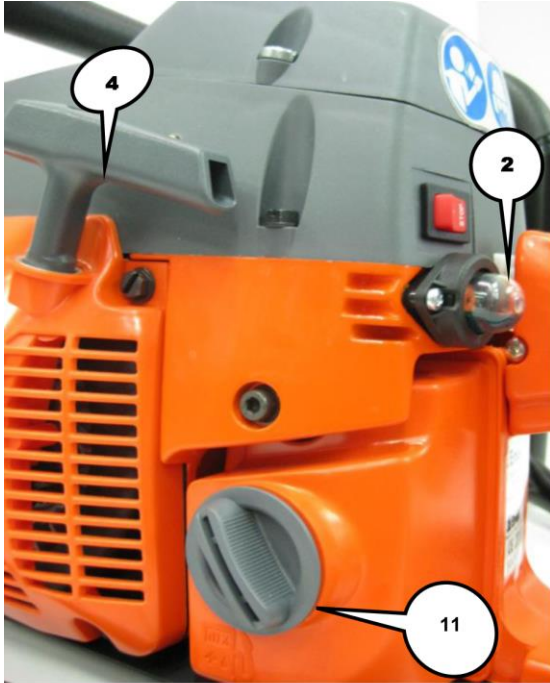
**ENNEN** koneen käyttöönottoa lue nämä turvaohjeet **HUOLELLISESTI**. Ne on **YMMÄRRETTÄVÄ**. **ÄLÄ ANNA** kouluttamattoman henkilökunnan käyttää konetta.



1. Käytä sopivaa **SUOJAAVAA VAATETUSTA**, Turvakenkiä, suojalaseja, hanskoja ja kuulosuojaimia.  
Hanskojen käyttö saattaa estää loukkaantumisia pitämällä **kädet lämpiminä** ja kuivina.
2. Kuulosuojaimien käytön turvaetäisyys koneesta on 16 metriä.  
**Täytä** polttoainetankki huolellisesti **ENNEN** koneen käynnistämistä, hyvin **ilmastoidussa** tilassa ja vältä läikkymistä. Käytä suppiloa joka tulee koneen mukana. **ÄLÄ** täytä tankkia tai lisää öljyä moottorin käydessä tai kun tankki on kuuma. Pidä kone **kaukana** liekeistä tai laitteista jotka tuottavat **kipinöitä**. Kuten esim. kiskosaha tai hiomakone. Sekoita vain tarvittava määrä polttoainetta. Älä jätä seosta tankkiin tai bensakannuun pidemmäksi aikaa.
3. Käytä vain **VOIMAHYLSYJÄ** ja vastaavaan laatuun verrattavia lisävarusteita. Kuluneiden hylsyjen käyttö hyväkuntoisessa vääntiössä tai hyvien hylsyjen käyttö kulu-nessa vääntiössä **nostaa tärinän** tasoa. Tämä voi vahingoittaa käyttäjää ja konetta. Mitään muita **HYLSYJÄ** ei saa koskaan käyttää.
4. Käytä kumirenkaita ja terässokkia, tai jousisokkia. **ÄLÄ KÄYTÄ** johtoja, nauvoja yms. hylsyn tai jonkin muun lisävarusteen kiinnittämiseen.
5. Tarkista kone säännöllisesti mahdollisilta vaurioilta. Varmistu, että ruuvit ja mutterit ovat aina kireällä. Huonosti huollettu kone on tehoton ja aiheuttaa ylimääräistä melua ja tärinää.
6. Tarkista, että vetonaru ei ole hankautunut tai kulunut.
7. Opettele koneen kaikki hallintalaitteet ja varmista miten kone **SAMMUTETAAN** nopeasti hätätilanteessa.
8. Älä käytä **VÄLJIÄ** vaatteita, tai mitään joka voi tarttua koneen pyöriin osiin.
9. **ÄLÄ** käytä konetta **SULJETUSSA** tilassa, minne voi kertyä **HÄKÄÄ**.
10. Aseta **VAIHDE VAPAALLE** ennen koneen käynnistämistä.
11. Ota **TUKEVA** asento ennen työskentelyä
12. **SAMMUTA KONE ENNEN** koneen siirtoa toiseen paikkaan.
13. **HUOMIOI** konetta **NOSTETTAESSA** sen kokonaispaino tankattuna ilman hylsyä ym lisävarustetta on 18.2 Kg.
14. Avaa **POLTTOAINETANKIN KORKKI VAROVAISESTI**. Sinne saattaa muodostua painetta. Tämä on erityisen tärkeää lämpimällä säällä tai pidempien työjaksojen jälkeen.
15. Porattaessa käytä aina **PIENTÄ** vääntömomenttia (LOW) .  
Pulteille ja muttereille **SUURTA** momenttia (HIGH).

**TURVALLISUUS ON KAIKKIEN VASTUULLA  
AJATTELE, TOIMI, OLE TURVALLINEN**

## 4. Hallintalaitteet



- (1) ON/OFF KYTKIN
- (2) PRIMER PUMPPU
- (3) RYYPPY
- (4) KÄYNNISTIN

- (5) KAASU
- (6) PUOLINOPEUS
- (7A) NUPPI TYYPPI
- (7B) VIPU TYYPPI
- (8) ISKUKARA

- (9) MOMENTIN SÄÄTÖ
- (10) ÖLJYN TÄYTTÖ KORKKI
- (11) POLTTOAINEKORKKI
- (12) PUOLIPURISTIN

Huom : Sarjanumero löytyy moottorin laipasta (2600.1640)

## 1. ON/OFF KYTKIN

**KÄYNNISTETTÄESSÄ**, siirrä kytkin asentoon I.

**SAMMUTETTAESSA** käännä asentoon **STOP**.

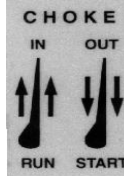
## 2. PRIMER PUMPPU

Helpottaa käynnistystä.

Painele pumppua 3-4 kertaa ennen käynnistystä.

## 3. RYYPY

Vedä OUT käynnistettäessä ja paina IN, kun moottori käy.



## 4. KÄYNNISTYSNARU

Käynnistä moottori vetämällä käynnistysnarun kahvasta.

Anna narun aina palautua takaisin hallitusti.

**Älä anna** sen kelautua sisään vapaasti.

## 5. KAASU

Älä käytä moottoria suurilla kierroksilla ilman vastusta.

## 6. LUKITUS Puolinopeudelle

Paina lukitsin alas, ja paina sitten kaasuvivusta. Vapauta kaasuttajan vipu ja lukitus pysyy nyt paikoillaan.

## 7. ETEEN/TAakse

Tässä on kolme asentoa **N**, **F** ja **R**

**N - Vapaa**

**F - Myötäpäivään**

**R - Vastapäivään**

Käännä täydet 90 astetta vapaa-asennosta.

Kun kone käy tyhjäkäyntiä, vaihteet ovat paikoillaan. Valitse vaihde. Jos se ei mene päälle, kaasuta kevyesti kunnes vaihteet liikahtavat ja osuvat kohdalleen.

## 8. ISKUKARA

Iskukara on standardi 1". Hylsy ym. lisävaruste kiinnitetään alasimeen kumirenkaalla ja Ø 5 mm:n terässokalla, tai erityisellä turvasokalla. Jos sokka menee poikki tai taipuu, tarkasta hylsy ja iskukara mahdollisista vaurioista.

Kulunut hylsy **vahingoittaa iskukaraa** ja kulunut iskukara **vahingoittaa hylsyä**.

Tämä aiheuttaa myös ylimääräistä tärinää vääntimessä.

Vaihda, kun huomaat kuluneisuutta.

## 9. MOMENTIN SÄÄTÖ

Tässä on viisi asentoa momentille.

**LOW** on normaalisti 500Nm ja **HIGH** asento 1800Nm. Porattaessa ja kiristäessä raideruuveja käytä **LOW** asetusta. Kun avaat raideruuveja, käytä **HIGH**.

## 10. ÖLJYN TÄYTTÖKORKKI

Vaihdelaatikon täyttämiseen ja tyhjentämiseen, sekä öljyn tason tarkistamiseen.

## 11. POLTTOAINETANKIN KORKKI

Avaa varovaisesti ennen kuin lisäät tankkiin polttoainetta.

## 12. PUOLIPURISTIN

Paina puolipuristin sisään ennen käynnistystä. Moottorin käynnistyttyä se tulee ulos automaattisesti.

**AVAA POLTTOAINETANKIN KORKKI**

**VAROVAISESTI JA PÄÄSTÄ PAINE**

**PURKAUTUMAAN HITAASTI.**

**KÄYTÄ VAIN 2-TAHTIBENSAA**

**25:1 Mineraaliöljyllä**

**50:1 Synteettisellä öljyllä**

## 6. START / STOP -TOIMINNOT

### 1. POLTTOAINESEOS

Sekoitus 1:25 normaaliin tai 1:50 synteetiseen öljyyn. Käytä lyijytöntä polttoainetta.

Sekoita öljy ja polttoaine **erillisessä** turvastiassa ennen tankin täyttämistä.

Täytä tankki vain hyvin ilmastoidussa tilassa, kaukana kipinöitä tuottavista laitteista. Kuten esim. kiskosahat ja hiomakoneet.

**MUISTA: Liika** öljy öljyä sytytystulpat ja liian **vähäinen** aiheuttaa ylimääräistä kulumista.

### 2. ENNEN KÄYNNISTYSTÄ

Tarkista vaihdelaatikon öljymäärä ja, että kaikki ruuvit ja mutterit ovat kireällä. Täytä polttoainetankki oikealla seoksella.

### 3. VÄÄNTIMEN KÄYNNISTYS

Aseta väännin **TUKEVAAN** kohtaan ja ota hyvä asento.

Laita hylsy vääntimeen ja kiinnitä se teräsokalla ja kumirenkaalla tai jollain muulla sopivalla kiinnitystavalla.

Aseta vaihde **VAPAALLE (N)**.

Paina puolipuristin sisään (12).

Vedä ryyppy (3) ulos.

Aseta ON/OFF kytkin (1) asentoon I.

Painele primer pumpusta (2) kolme/neljä kertaa.

Paina kaasuliipasin (5) puoleenväliin ja paina kaasun lukko alas (6), irrota ote kaasuliipasimelta.

Aseta jalkaterä **kaasukahvan pohjalle** tai kantokahvan päälle ja vedä käynnistyskahvasta hitaasti, kunnes tunnet vastusta.

Vedä sitten kovemmin useita kertoja. Kun moottori käynnistyy sulje ryyppy (3).

Paina kaasua kevyesti (5), jotta kaasun lukitus irtoaa ja näin antaa moottorin käydä tyhjäkäyntiä. Ennen koneen käyttöä lämmitä sitä vähintään 30 sekunnin ajan.

**ÄLÄ KOSKAAN** nosta kierroksia korkeiksi vaihteen ollessa vapaalla.

### 4. VÄÄNTIMEN KÄYTTÖ

Lue aina "**TURVAOHJEET**", jotka löydät sivulta 2.

Aseta väännin, hylsy ja raideruuvi, joka pitää kiinnittää tai irrottaa, kaikki samalle suoralle linjalle.

Valitse sopiva momentti vääntimestä ja aseta vaihde pyöräyttämällä valitsimesta täydet 90° asentoon F (eteen) tai R (taakse).

### 5. VÄÄNTIMEN PYSÄYTTÄMINEN

Vapauta kaasua ja anna moottorin palautua tyhjäkäynnille.

Sammuta moottori ON/OFF kytkimestä.

Aseta vaihde asentoon **vapaa (N)**

### 6. TANKKAUS

Avaa **AINA** polttoainetankin korkki **varovaisesti**, koska sinne saattaa muodostua painetta. Kylmä polttoaine laajenee kuumassa tankissa.

Älä yritä täyttää tankkia, kun se on kuuma.

### 7. KAASUTTIMEN SÄÄDÖT

Kaasuttaja on säädetty tehtaalla vastaamaan E.P.A. määräykset. Säätoruuvit ovat lukitut ja pyörivät vain puolikierrosta.

**ÄLÄ KÄÄNNÄ NIITÄ VÄKISIN** pidemmälle tai muoviset lukitukset hajoavat.

Sen jälkeen **PÄÄSTÖARVOT** eivät vastaa tässä kirjassessa annettuja arvoja, vaan ylittävät ne.

Jos kumminkin lukitukset vahingossa hajoavat, niin tee kaasuttajalle seuraavat säädöt:

Käännä "Korkeiden kierrosten" ruuvia myötäpäivään, kunnes se pysähtyy. Kierrä sitten vastapäivään 2<sup>1</sup>/<sub>8</sub> kierrosta.

Toista tämä "Matalien kierrosten" ruuvilla 2 kierrosta.

Nämä ovat perusasetukset ja pieniä lisäsäätöjä saatetaan tarvita johtuen ilmaston muutoksista ja korkeudesta. **Tee säätöjä vain ääritapauksissa.**

T	tyhjäkäynti	2,500 to 2,800 RPM
H	maks vapaat kierrokset	12,000 RPM



ryyppyä käynnistykseen.

Käytä kaasun lukitusta puolinopeudelle vain käynnistettäessä.

**ÄLÄ TÄYTÄ ÖLJYSÄILIÖTÄ JOKA ON MOOTTORIN EDESSÄ.**

#### **SEURAAVIA KÄYTTÖ- JA HUOLTO-OHJEITA SAATAVILLA**

Käyttöohje

Huolto-ohje

C.D. Rom - Turvaohjeet

Räjätyskuvat korjaamoille

WEBSITE : [www.airtecinternational.co.uk](http://www.airtecinternational.co.uk)



## **7. PERUSTURVAOHJEITA KORJAAMOILLE**

Vain koulutettujen ja hyvän kokemuksen omaavien asentajien tulisi korjata tai huoltaa tätä laitetta.

Henkilöstönne turvallisuus on teidän itsenne vastuulla.

Selvitä kaikki paikalliset ja kansalliset turvamääräykset. Kohdat, jotka on listattu alle on tarkoitettu ohjeellisiksi.

1. Älä käytä kaksitahtimoottoria korjaamossa tai suljetussa tilassa. Siitä voi syntyä myrkyllisiä kaasuja ja tarpeetonta melua.
2. Tyhjennä tankki polttoaineesta johonkin turvalliseen paikkaan, ennen kuin aloitat moottorin korjaamisen.
3. Jos väännintä ei ole käytetty pitkään aikaan, niin tyhjennä ja pese polttoainetankki.
4. Tupakointi korjaamossa on kielletty.
5. Pidä työympäristösi puhtaana. Puhdista se öljystä, polttoaineesta ja liasta, joka voisi syttyä.
6. Älä jätä polttoainetta avoimiin astioihin.
7. Säilytä polttoaine vain siihen tarkoitukseen valmistetuissa säilytysastioissa. Säilytä vain se määrä, mikä on laillisesti sallittua tilan kokoon verrattuna.
8. Korjauksen jälkeen, kokeile väännintä puhtaalla, hyvälaatuisella polttoaineella hyvin ilmastoidussa tilassa.

**TURVALLISUUS ON KAIKKIEN VASTUULLA  
AJATTELE, TOIMI, OLE TURVALLINEN**

## 1. SYTYTYSTULPPA 4000.0809

Irrota kaksi kansiruuvia 0180 ja nosta ilmansuodattimen kansi 0990 pois. Vedä tulpanhattu irti 0250. Kierrä sytytystulppa irti ja laita tilalle uusi. Tarkasta, että kärkiväli on 0,5 ja 0,6mm välillä.

## 2. ILMANSUODATIN 4003.0451

Poista suodatin 0451 ilmansuodattimen kannesta 0990. Puhdista ilmansuodatin ja suojamuovi. Vaihda, jos tarpeellista.

## 3. POLTTOAINESUODATIN 4001.1075

Aseta kone pystyasentoon avaa polttoainetankin korkki varovaisesti 1090 jotta sinne mahdollisesti syntynyt paine pääsee purkautumaan. Vedä polttoainesuodatin ulos ja vaihda uuteen.

## 4. VETONARU 4003.0340

Avaa ruuvit 0410 käynnistinkopasta 1171. Pidä kiinni vetopyörästä 1182 peukalolla, leikkaa vanha vetonaru ja päästä pyörä kelautumaan hitaasti takaisin kunnes jousessa 04501 ei tunnu enää vetoa. Poista pyörän keskeltä ruuvi 0690 ja aluslevy 0700 ja nosta ne varovaisesti pois. Pujota uusi naru vetopyörän läpi ja tee siihen solmu. Syötä vetonarun toinen pää käynnistinkopan läpi 4003.1162 ja siitä edelleen vetokahvaan 0400 ja tee uusi solmu. Aseta palautusjousi vetopyörään ja vaihda ruuvi 0690 ja aluslevy 0700. Laita naru pyörän uraan ja kierrä myötäpäivään kaksi kokonaista kierrosta, päästä sitten irti. Toista tämä kunnes starttikahva palautuu oikealle paikalleen. Varmistu, että ruuvien 0410 pituudet ovat oikeita takaisin asennettaessa.

## 5. VAIHDELAATIKON ÖLJYT

Poista ruuvit 58 vaihteen valitsimesta 46 ja irrota se vaihdelaatikosta. Tyhjennä laatikko öljystä. Lisää 0.25 lit. Mobile 626, Valvoline 80-90W, Shell Omala 68, BP Energol 68 vaihteisto öljyä. Asenna valitsin takaisin, lisää kierteisiin lukitusliimaa ja ruuvaa ruuvit paikoilleen.

**VAIHDA ÖLJYT 12 KUUKAUDEN VÄLEIN**

## 6. VASARA JA ISKUKARA

Irrota neljä ruuvia 90, 91, 95, mutterit 62 ja nokkakotelo. Puhdista vanha rasva ja laita tilalle 130 gr. **molybdeenipohjaista vaseliinia luokka 2.** Pumppaa vaseliinia vasaran sivuissa oleviin reikiin, nokkakoteloon 83 ja kaikkiin sen kahdeksalle iskupinnalle.

## 7. RUTIINIHUOLLOT

On suositeltavaa pitää kirjaa tarkistuksista ja huolloista ja, että jokainen väännin tarkistetaan aina 50 käyttötunnin jälkeen.

Tämä vähentää huoltokustannuksia, pitää yllä iskutehon ja pidentää koneen käyttöikää.

### KÄYTTÄJÄ PÄIVITTÄIN

Tarkastaa pulttien, ruuvien ja mutterien kireyden sekä vaihdelaatikon oljyn tason.

### VIIKOITTAIN

Puhdistaa ilmansuodattimen ja polttoainesuodattimen. Jos tarpeellista, käytä sopivaa liuotinta.

### KUUKAUSITTAIN tai joka 25. käyttötunti

Puhdistaa sytytystulpan ja tarkastaa kärkivälin, joka on 0.5 - 0.6mm.

### ¼ VUOSITTAIN tai joka 50. Käyttötunti

Kuten yllä + seuraavat: Puhdistaa vasaran sisältä ja alasimen läpikotaisin ja vaihtaa vaseliinit. Vaihda polttoainesuodattimen.

**Muiden varaosien käyttö vähentää vääntimen käyttöikää, peruuttaa takuun ja**

**Käytä vain ALKUPERÄISIÄ MASTER VARAOSIA**

Tämä maksaa vähemmän, kuin muiden osien käyttö, jotka eivät yleensä kestä pitkään.

**poistaa tuotevastuuvakuutuksen.**

## 8. KIRJANPITO HUOLLOISTA

On suositeltavaa pitää kirjaa kaikista huolloista ja korjauksista ja, että vääntimissä tarra, joka osoittaa seuraavan huollon päivämäärän.

Tämä vähentää huoltokustannuksia ja lisää vääntimen käyttöikää.

## 1. ILMANSUODATIN 4003.0451

Avaa ruuvit 0180 suodattimen kannesta 0990 ja poista se. Poista ja vaihda ilman-suodatin uuteen.

## 2. PÄÄLIKOTELON POISTO 2870.1100

Avaa kolme ruuvia 0480. Työnnä ilmanotto kurkku 1200 päälikotelon läpi. Poista johdot On/Off kytkimestä 0491 huomioiden niiden paikat takaisin asennukseen. Asenna kurkku takaisin työkalulla No. 4002 9005.

## 3. PRIMERPUMPUN VAIHTO 4003.0810

Poista ruuvit 2303.0315 ja ota pois suoja 2650.1046 ja vedä primerpumppu pois moottorista.

Huom : Primerpumpun takaisinasennuksessa yhdistä letku 1190 polttoainetankista "out"-porttiin ja letku 0910 kaasuttajasta "in"-porttiin.

## 4. PALAUTUSJOUSEN VAIHTO 4003.04501

Katso ohjeet vetonarun vaihtoon - Kohta 8.4 sivulla 7.

Kun vetopyörä on poistettu käynnistimes-tä, ruuvaa auki kaksi ruuvia.

Poista vanha palautusjousi ja korvaa uudella.

Kierrä ruuvit takaisin kiinni.

Asennettaessa käynnistintä takaisin vedä vetonarusta tarkastaaksesi, että se toimii kunnolla, ennen ruuvien kiristämistä.

**Huomaa:**  
Palausjousi on esijännitetty.

Käsittele sitä aina varoen.



## 5. VAUHTIPYÖRÄN VAIHTO 4003.1077

Aseta pysäytinyökalu 4000.0020 sylinteriin ja avaa vauhtipyörän mutteri 0040. Poista kynsisarja 1187. käyttäen ulosvedintä 4000.0308 poista vauhtipyörä. Huomaa kiila 0220.

## 6. LÄMPÖSUOJAN ÄÄNENVAIMENTAJAN 4003.0850 POISTO

Poista viisi ruuvia 7 ja vedä lämpösuoja pois. Avaa kaksi ruuvia 0640 äänenvaimentajasta ja poista tiiviste 0860 moottorista.

Takaisinasennuksessa kiristä ruuvit 9Nm:iin. Lämmitä äänenvaimennin käyttämällä moottoria ja kiristä ruuvit uudestaan. Tämä pitää ruuvit kireällä.

## 7. KAASUTTIMEN POISTO 4003.0510

Poista kaksi ruuvia 1188, ruuvi 0720 ja poltto-aineletkut 0190 ja 0920 kaasuttimesta. Huomaa letkujen järjestys takaisinasennet- taessa. Poista ryyppyn vaijeri 0880 ja kaasun vaijeri 1189, poista sitten kaasutin.

## 8. MOOTTORIN IRROITUS ISKUPÄÄSTÄ

Poista kantokahva 97 ja neljä ruuvia 24, jotka liittävät kytkimen laipan 18 moottorin laippaan 9. Vedä erilleen.

## 9. SYLINTERIN JA MÄNNÄN POISTO 4003.1165

Poista kolme ruuvia 0410 kaasuttimen laipasta 0740. Poista letkunkiristin 0390 kaasuttajan laipan takaa ja vedä se pois sylinteristä. Irroita neljä ruuvia 0631 ja nosta sylinteri pois. Poista männäntapin lukkorenkkaat 4200 ja männäntappi 0800. Poista mäntä 1120. Tarkasta männänrenkaat 0820 kulumiselta ja vaihda tarvittaessa. Asenna takaisin vastakkaisessa järjestyksessä.

**Huomaa:** Jos kytkin täytyy irrottaa jätä sylinteri ja mäntä paikoilleen, kunnes kytkin on irroitettu.

## 10. LOHKON POISTO 4003.1173 & 4003.1079 POLTTOAINETANKISTA 4003.1045

Poista seitsemän ruuvia 4001.1100 (2), 4003.0090 (1) ja 4003.0620 (4), irrottaaksesi lohkon polttoainetankista.

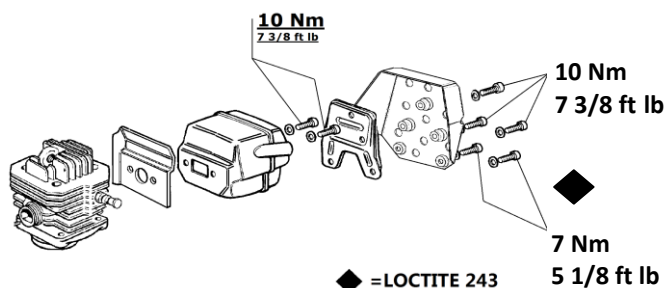
## 11. KAMPIAKSELIN POISTO 4003.0985

Poista seitsemän ruuvia 4001.1100 (2), 4003.0090 (1) ja 4003.0620 (4) kytkimen puolelta lohkoista. Kierrä vauhtipyörän mutteri 0040 kampiakseliin 0985 tiukasti. Naputtele mutteria kevyesti pehmeällä vasaralla, kunnes lohkonpuoliskot irtoavat toisistaan.

Huom: a) On suositeltavaa vaihtaa kaikki tiivisteet ja stefat, kun kasaat moottorin takaisin.

b) Jos primerpumppu 0810 halkeaa irrota polttoaineletkut 0910 ja 1190 ja tuki reiät.

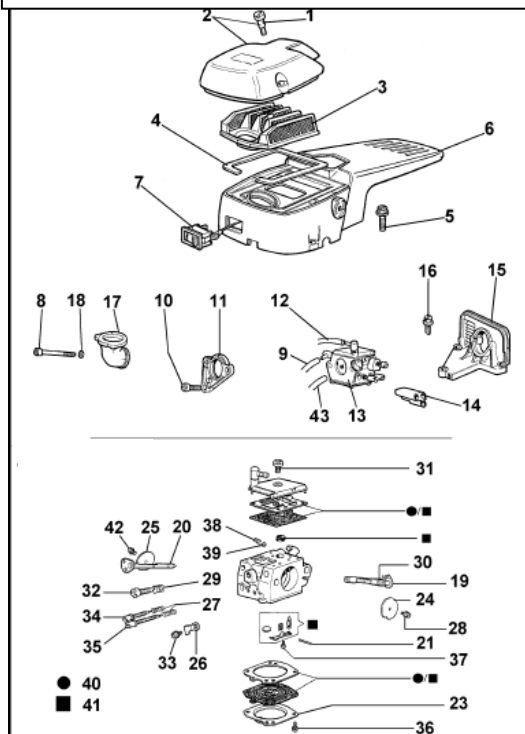
**ÄLÄ YHDISTÄ PUTKIA KESKENÄÄN.**  
Vaihda pumppu niin pian kuin mahdollista.  
(katso kohta 8.3)



**TÄRKEÄ!**  
Toista, kun kuuma

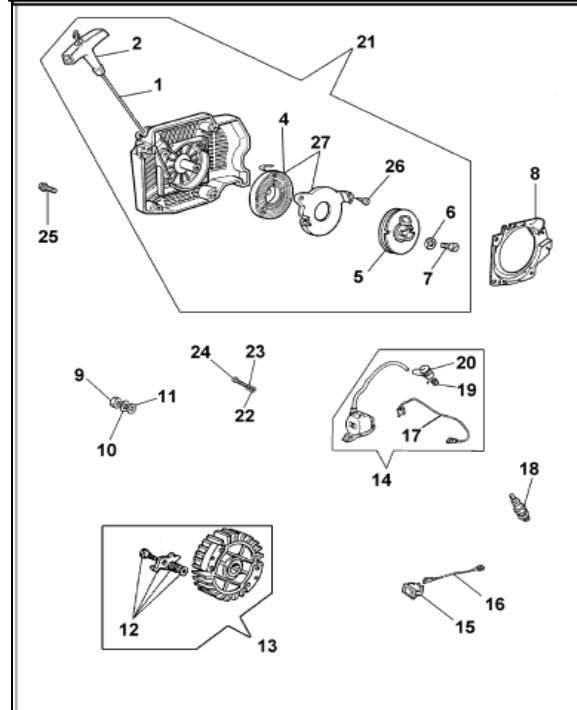
# 10. MOOTTORIOSALUETTELO

## KANSI, ILMANSUODATIN JA KAASUTIN



No.	Osa No.	Osa	Kpl
1	4003.0180	Ruuvi	2
2	4003.0990	Ilmansuodattimen kansi	1
3	4003.0451	Ilmansuodatin	1
4	4003.0370	Tiiviste	1
5	4003.0480	Ruuvi	3
6	4003.1170	Kotelo, täydellinen (2870.1100) (muodostuu tiiviste kannan 4 ja On / Off kytkin Pos. 7)	1
7	4003.0491	On/Off Kytkin	1
8	4003.1188	Ruuvi (4003.0080)	2
9	4003.0920	Letku	1
10	4003.0720	Ruuvi	1
11	4003.1070	Tuki	1
12	4003.0190	Letku	1
13	4003.0510	Kaasutin	1
14	4003.1010	Ohjain	1
15	4003.0740	Laippa	1
16	4003.0410	Ruuvi	3
17	4003.1200	Imukurkku (4003.0770)	1
18	4000.0880	Aluslevy	2
19	4003.0930	Kaasuttajan vivusto	1
20	4003.0940	Ryypyn vivusto	1
21	4003.0000	Tappi	1
23	4003.0950	Suoja	1
24	4003.0497	Kaasu (4003.0260)	1
25	4003.0500	Sulkija	1
26	2650.0080	Pysäytin (2650.0050)	1
27	4003.0310	Jousi	2
28	4003.0610	Ruuvi	1
29	4003.0280	Jousi	1
30	4003.0970	Jousi	1
31	4003.0980	Ruuvi	1
32	4003.0170	Ruuvi	1
33	4003.0020	Ruuvi	1
34	4003.0540	Ruuvi	1
35	4003.0530	Ruuvi	1
36	4003.0160	Ruuvi	4
37	4003.0010	Ruuvi	1
38	4003.0300	Jousi	1
39	4003.0270	Kuula	1
41	4003.0493	Kaasuttajan korjaus-sarja	1
42	4003.0610	Ruuvi	1
43	4003.1190	Letku	1

## KÄYNNISTIN

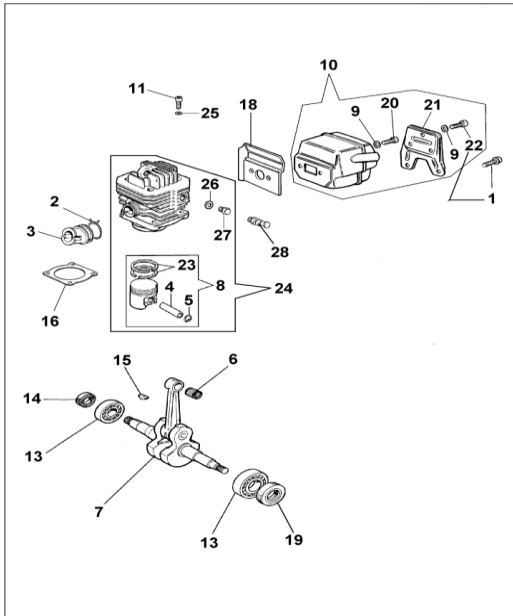


No.	Osa No.	Osa	Kpl
1	4003.0340	Vetonaru (4003.0405)	1
2	4003.0400	Vetokahva	1
4	4003.0030	Palautusjousi	1
5	4003.1182	Vetopyörä (4003.0360)	1
6	4003.0700	Aluslevy	1
7	4003.0690	Ruuvi	1
8	4003.0750	Laippa	1
9	4003.0040	Mutteri	1
10	4003.0670	Aluslevy	1
11	4003.0070	Aluslevy (503.00361)	1
12	4003.1187	Kynsisarja	1
13	4003.1186	Vauhtipyörä, täydellinen ATE08A999 asti	1
13	4003.1077	Vauhtipyörä, täydellinen ATE08A999 eteenpäin	1
14	4003.1180	Puola, Sininen ATE08A999 asti	1
14	4003.1178	Puola, korvaa - Harmaa	1
15	4003.0491	On / Off Katkaisin	1
16	4003.0420	Johto	1
17	4003.0430	Johto ATE08A999 asti	1
17	4003.1078	igitaalinen Johto ATE08B001 eteenpäin	1
18	4000.1620	Sytytystulppa (4000.0809)	1
19	4003.0290	Jousi	1
20	4003.0250	Tulpan hattu	1
21	4003.1171	Käynnistin täyd. (4003.1162)	1
22	4003.0696	Aluslevy (4002.0100)	2
23	4003.0120	Aluslevy (60.00315)	2
24	4003.0200	Ruuvi	2
25	4003.0410	Ruuvi	4
26	4003.0096	Ruuvi (4003.0095)	2
27	4003.04501	Palautusjousi, täydellinen	1

**Huom :** Uusi sytytysjärjestelmä sarja-numerosta ATE08B001 alkaen. Helmikuu, 2008

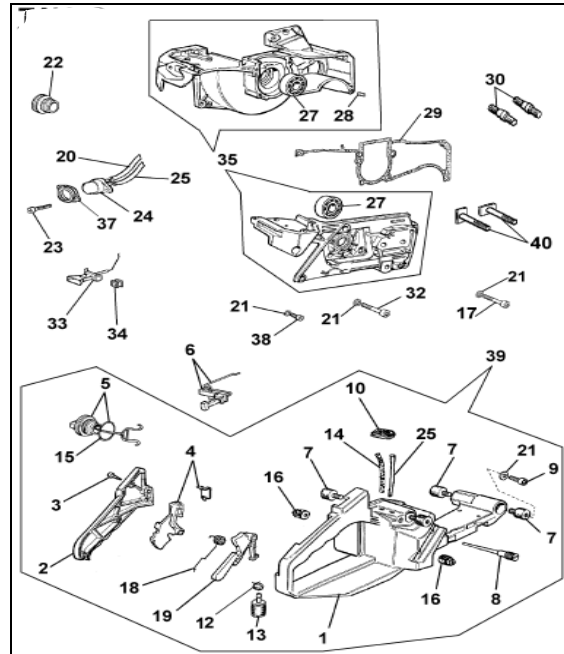
# 10. MOOTTORIOSALUETTELO ja Räjätyskuvat

## MÄNTÄ JA SYLINTERI



No.	Osa No.	Osa	Kpl
1	2300.0520	Ruuvi 7Nm	2
2	4003.1181	Letkunkiristin (4003.0390)	1
3	4003.0760	Imukurkku	1
4	4003.0800	Männän tappi	1
5	4001.4200	Lukkorengas	2
6	4003.0580	Neulalaakeri	1
7	4003.0985	Kampiakseli	1
8	4003.1121	mäntäkokoospano (4003.1120)	1
9	2400.1050	Aluslevy (AT versio)	5
10	4003.0850	Äänenvaimentaja (AT versio)	1
11	4003.0631	Ruuvi (4003.0630)	4
13	4000.0378	Laakeri	2
14	4003.0210	Stefa	1
15	4003.0220	Kiila	1
16	4003.0830	Tiiviste	1
18	4003.0860	Tiiviste-eriste	1
19	4001.4320	Stefa	1
20	4003.0640	Ruuvi 10Nm	2
21	4003.1030	Suoja	1
22	2300.0520	Ruuvi 9Nm	3
23	4003.0820	Männänrenkas Ø 46mm	2
24	4003.1165	Mäntä / Sylinteri Ø 46mm	1
25	4000.0885	Aluslevy	4
26	4003.0595	Aluslevy	1
27	4003.1185	Tulppa	1
28	4003.1073	Puolipuristin	1

## LOHKO JA POLTTOAINETANKKI



No.	Osa No.	Osa	Kpl
1	4003.1045	Polttoainetankki ( Pelkkä)	1
2	4003.1060	Kahvan puolisko	1
3	4003.0710	Ruuvi	3
4	4003.1040	Kaasun liipasin	1
5	4003.1090	Polttoainetankin korkki	1
6	4003.1189	Kaasuvaajeri (4003.1020)	1
7	4003.0350	Kumityyny	4
8	4003.0460	Venttiili	1
9	4000.8770	Ruuvi	4
10	4003.0780	Tulppa	1
12	1708.0070	Varmistinrenkas	1
13	4003.1075	Polttoainesuodatin (4001.9100)	1
14	4003.0920	Polttoaineletku	1
15	4003.0470	O-Rengas	1
16	4003.0870	Kumityyny	2
17	4001.1100	Ruuvi	2
18	4003.0330	Jousi	1
19	4003.0320	Kaasunlukko	1
20	4003.0592	Letku-Pieni (4003.0910)	1
21	4000.0880	Aluslevy	11
22	4003.1184	Korkki (4001.5462)	1
23	2303.0315	Ruuvi	2
24	4003.0810	Primer pumppu	1
25	4003.1190	Letku-Iso	1
27	4000.0378	Laakeri	2
28	4003.0550	Tappi	2
29	4003.0840	Lohkojen välitiiviste	1
30	4003.0230	Pultti	2
32	4003.0620	Ruuvi	4
33	4003.0880	Ryppy	1
34	4003.0380	Tulppa	1
35	4003.1079	Lohkot, pelkkä	1
35	4003.1081	Lohkot sis. vauhtipyörän, johdon ja puolan	
37	4003.1046	Tuki (2650.1010)	1
38	4003.0090	Ruuvi (4003.0675)	1
39	2800.0001	Polttoainetankki ( Täyd. )	1
40	4003.1175	Pultti	2
	4003.1140	Tiivistesarja, sisältää: 4003.0370, 4003.0830, 4003.0840	

## 11. Huomautuksia: Master Moottori

1. STANDARDI MASTER 35 iskuväännin ennen v.2000 voidaan muuttaa uuden malliseksi käyttäen muutos-sarjaa jonka til.no: on 2810.1004.  
Viimeinen srj.nro. STANDARDI Master 35 ATD 00A44 n. Joulukuu 1999  
Ensimmäinen srj.nro. UUDELLLE Master 35 ATE 99A01 n. Tammikuu 2000
2. Uusi sytytysjärjestelmä on asennettu koneisiin  
Helmikuu 2008 lähtien. Srj.nro. ATE08B001
3. Sylinteri 4003.1130 korvattu puolipuristin versiolla 4003.1165 ja nappi 4003.0885 sarjanumerosta ATE00M01 eteenpäin.
4. Osanumero muutoksia

Vanha	Osa	Uusi
2650.0050	Pysäytin	2650.0060
4000.0809	Sytytystulppa	4000.1620
4001.5461	Tulppa	4001.5462
4003.0440	Kynsisarja	4003.1187
4003.0450	Ilmansuodatin	4003.0451
4003.0490	On/Off -kytkin	4003.0491
4003.0730	Kampiakseli	4003.0985
4003.1186	Vauhtipyörä täyd.	4003.1077
4003.0890	Käynnistyskoppa	4003.1043 **
4003.1025	Ruuvi	4003.0610
4003.1162	Käynnistin täyd.	4003.1171
4003.1160	Lohkon puolikas	4003.1079
5. Täydellinen suoja 2870.1100 sisältää seuraavat osat:-

Suoja	4003.1170
On/Off kytkin	4003.0491
Tiiviste	4003.0370
Epäkesko	2570.0050
Jousi	2170.0030
Momentinsäädin	035588
Ruuvi	135593
6. Polttoainetankki ( pelkkä ) 4003.0900 on korvattu 4003.1045.
7. Palautusjousi 4003.0030 toimitetaan nyt täydellisenä 4003.04501
8. Pultti 4003.1175  
Korvaa pultin 4003.0230 koneesta numero 02L044 lähtien.
9. \*\* Käynnistyskoppaa 4003.1043 ei enää saatavilla 01/02/06. Korvaa käynnistin, täydellinen 4003.1171 (4003.1162).
10. Puola ( Musta ) 4003.1176 ei enää saatavilla 21.9.09. Tilaa Puola 4003.1178.
11. Kaasuttajan tiivistesarja ja korjaussarja 4003.1050 korvattu 4003.0493.
12. Erikois moottoriosat AT versio
  - a) Kaasuttaja 4003.0510. Standardi kaasuttaja käy kovemilla kierroksilla.
  - b) Äänenvaimentaja. Standardissa on lyhemmät ruuvit.
  - c) Lohkot 4001.4300 on tehty vahvemmassa alumiiniseoksesta johtuen iskupäästä.
13. Mäntäsarja ø 46 mm ei enää saatavilla 01/01/2020 jälkeen-4003.1121 (4003.1120)

**KÄYTÄ VAIN ALUKUPERÄISVARAOSIA**

### 1. KYTKIMEN LAIPAN 18 POISTO

Poista vaihteenvaihtin 46 ja tyhjennä vaihdelaatikko 30 öljystä. Poista 6 ruuvia, jotka pitävät kytkimen laippaa vaihdelaatikossa ja vedä erilleen.

### 2. KYTKIMEN 16 JA MOOTTORIN LAIPAN 9 POISTO

Poista sytytystulppa 0060 ja aseta männän pysäytintyökalu 4000.0020. Käännä kytkimen mutteria 16 myötäpäivään. Avaa kaksi lukkomutteria 12 jotka pitävät moottorin laippaa moottorissa ja vedä laippa ulos. Vaihtaaksesi moottorin laipan laakerit 13, paina ne ulos ja vaihda uusiin. Asenna takaisin vastakkaisessa järjestyksessä.

### 3. STEFAN 19 & LAAKEREIDEN 20 VAIHTO KYTKIMEN LAIPASSA 18

Poista lukkorengas 21 ja naputtele pehmeällä vasaralla kytkinkello 17 ulos. Poista varmistin 22 ja vastakkaiselta puolelta työnnä ulos laakerit 20. Poista stefan 19 ja vaihda uuteen, jos tarpeellista. Asenna takaisin vastakkaisessa järjestyksessä.

### 4. VAIHDELAATIKON 29 PURKU

Poista lukkorengas 27 ja nosta hammaspyörä 28 ylös. Poista laippa 67 ja tarkasta laakerit 66 & 69 ja stefan 68 kulumiselta tai vaurioilta. Poista akseli 42 ja tarkasta se. Poista lukkorengas 31 ja toiselta puolelta naputtele valitsimen tappi ulos 33. Käyttäen 5mm ruuvia poista tappi 39 pitäen ruuvin päätä penkissä ja naputtele vaihdelaatikkoa pehmeällä vasaralla. Poista hammaspyörä 38 ja aluslevy 36.

**Huomaa: Hammaspyörässä on viistetty kulma hampaissa ja on siksi asennettava takaisin samoin päin.**

Vedä ulos hammaspyörä 41 ja huomaa hammaspyörien suunnat. Asenna takaisin vastakkaisessa järjestyksessä.

### 5. VASARAN 78 PURKU

Aseta vasara pituussuunnassa penkkiin yksi reikä ylöspäin. Kiristä sitten penkkiä varovaisesti kunnes teräskuula 76 putoaa alemmasta reiästä (pieni puhallus paineilmaa auttaa tässä). Avaa penkki ja käännä vasara 83 ympäri 180° ja toista sama uudelleen. Nyt pitäisi toisen kuulan pudota pois. Avaa penkki varovaisesti uudestaan.

Vasaran runko 83 ja holkki 71 voidaan irrottaa. Poista tappi 75, jousi 77 ja laakeri 74 ja tarkasta ne kulumiselta.

Poista lukkorengaspihdeillä lukkorengaat 79 vasaran rungosta. Naputtele pois rengas 80 tuurnalla, lyö pois neljä tulppaa 82 vasaran sisältä, jotta epäkesko 81 voidaan poistaa sieltä.

**Huomaa: Vaihda tulpat 82 aina uusiin ennen takaisin asennusta.**

Tarkasta alasimen 84 ja vasaran 83 iskupinnat kulumiselta tai vaurioilta. Nämä kriittiset pinnat vaikuttavat koneen suorituskykyyn.

Tarkasta kaikki osat kulumiselta tai vaurioilta ja vaihda uusiin, rasvaa osat ja asenna takaisin vastakkaisessa järjestyksessä.

Laita uusi tiiviste 85 ja asenna nokkakotelo 86 takaisin paikoilleen.

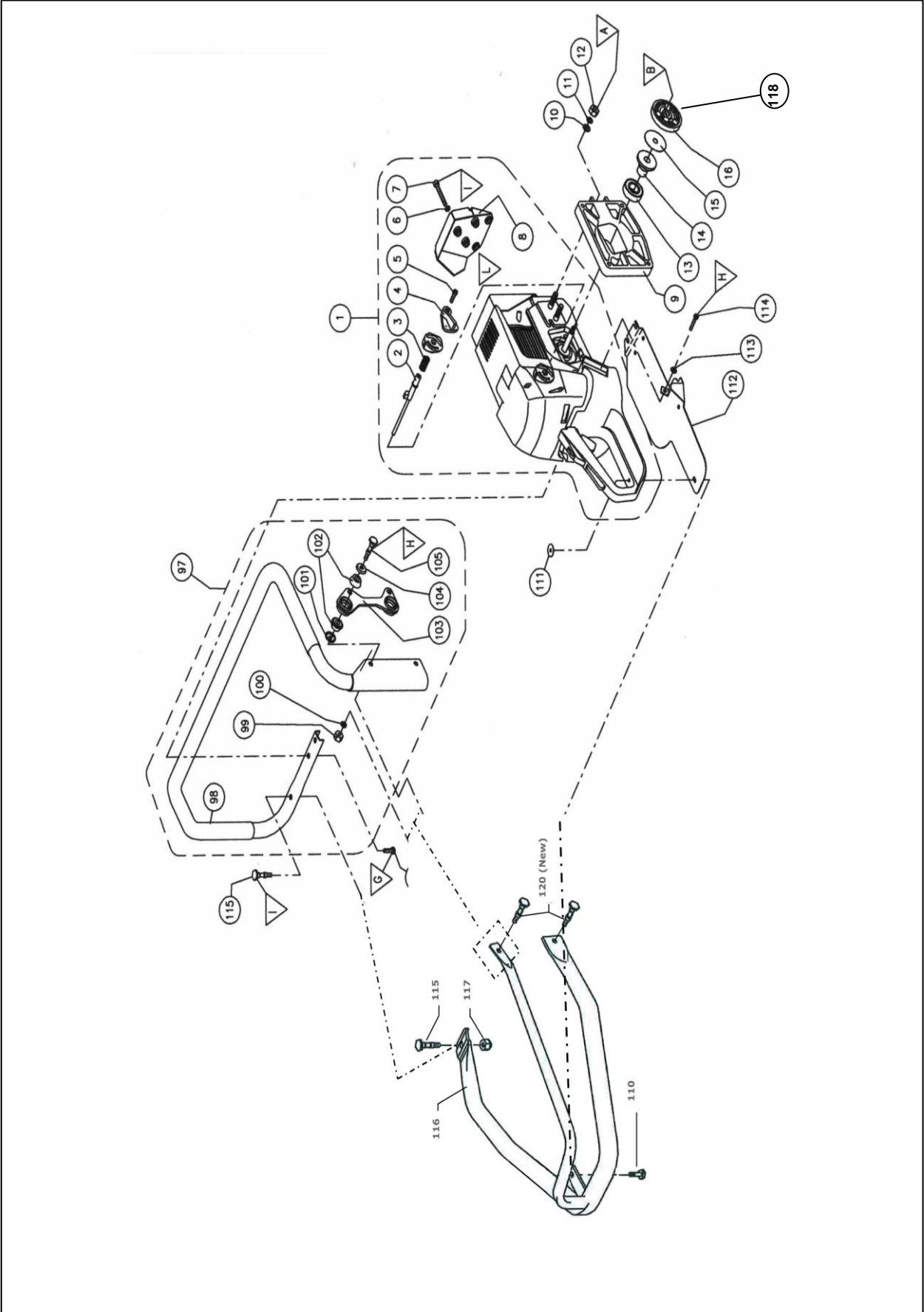
**Huomaa: On suositeltavaa vaihtaa kaikki stefan, O-renkaat ja tiivisteet, kun kasaat iskumekanismin takaisin.**

### 6. ISKUKARA 84

Vääntiön koko on 25.4mm. Jos tämä kuluu 1mm tai enemmän vaihda se välittömästi.

Jos sitä ei tehdä, tärinän määrä kasvaa ja se vahingoittaa hylsyjä.

# 13. päämoottori ja kantokahva





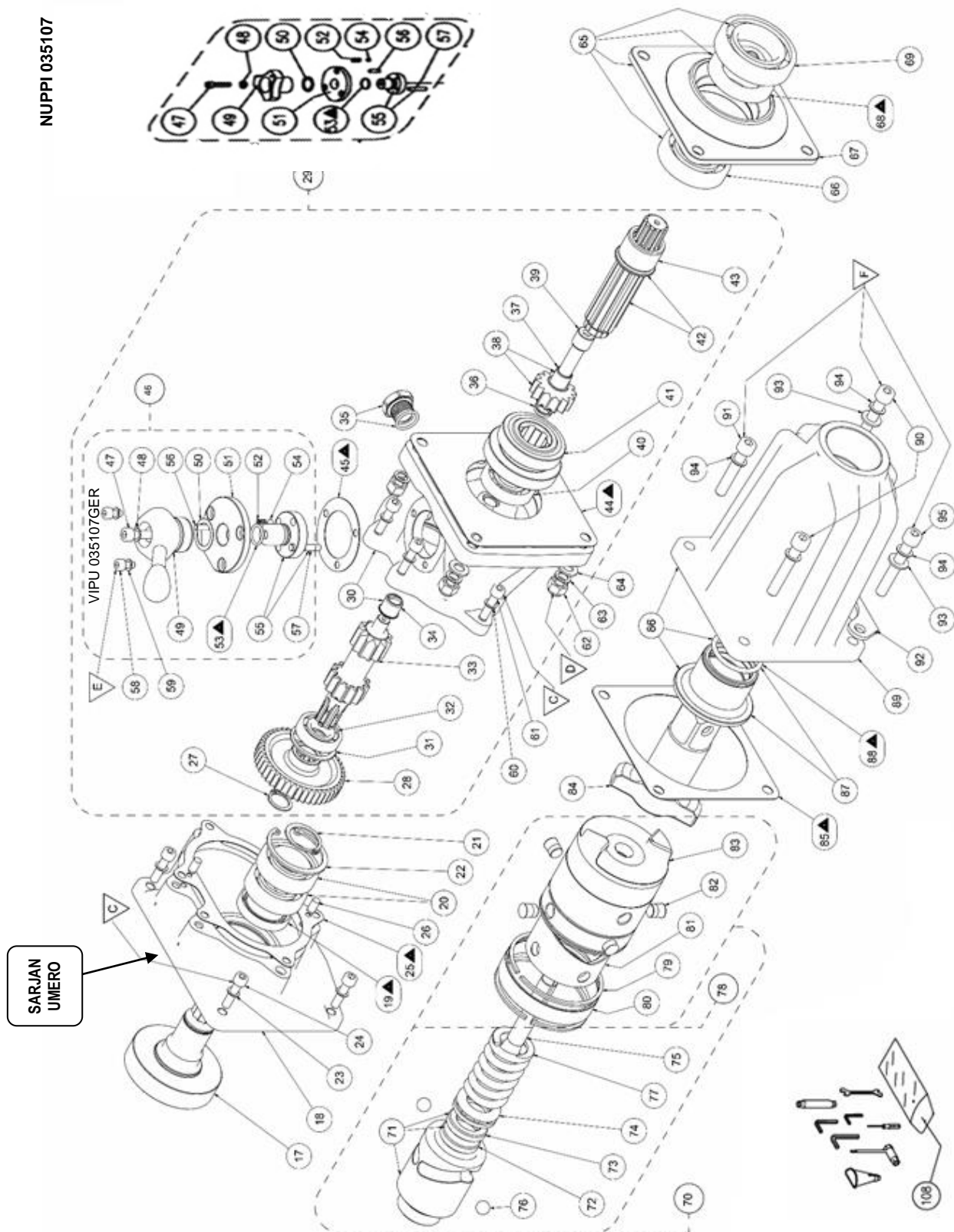
## 14. MASTER MOOTTORI JA KANTOKAHVA

No:	Osa No:	Osa
1	2810.1030	Moottori täydellinen (ei ole enää käytettävissä 09/21)
2	2570.0050	Tappi
3	2510.0030	Jousi
4	2670.3000	Momentinsäätö 035588
4 *	2670.3020	Momentinsäätö
5	2304.0516	Ruuvi 135593
5 *	2300.0510	Ruuvi
6	2400.1050	Aluslevy (5) 135597
7	2300.0520	Ruuvi (5)
8	2650.1400	Lämpösuoja
9	2600.1640	Moottorin laippa
10	2400.2080	Aluslevy (7) 135571
11	2400.1080	Aluslevy (7) 135570
12	2310.2061	Lukkomutteri (3) 135569
13	2332.0201	Laakeri
14	2540.0140	Laakerilaippa 2540.0130
15	4003.0600	Kytkinlevy
16	4003.1110	Kytkin, täydellinen
97	2800.4030	Kahva, täydellinen
98	2620.5100	Kahva
99	2310.2061	Lukkomutteri (2)
100	2400.2060	Aluslevy (2)
101	4000.3290	Aluslevy (2)
102	4000.3180	Kumi (4) 54.00227
103	2650.2000	Tuki 035129
104	4000.3300	Aluslevy (2) 5400563
105	2580.0080	Ruuvi (2)
106	2305.0620	Ruuvi (2)
110	2580.0050	Ruuvi
111	2700.0200	Aluslevy
112	2650.1050	Kulutuslevy
113	2400.2060	Aluslevy
114	2305.0620	Ruuvi
115	2580.0814	Ruuvi
116	2800.4045	Suojakaari
117	2310.2061	Mutteri
118	4003.0050	Kytkimen jousi
120	2580.0085	Ruuvit suojakaareen (2)

- SARJANUMEROSTA ATE 09L039 Kesäkuu 2009 ETEENPÄIN

# 14. MASTER ISKUMEKANISMI JA VAIHDELAATIKKO

NUPPI 035107





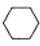






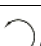

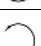

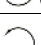

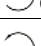

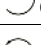
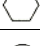
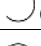

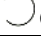
# 14. MASTER ISKUMEKANISMI JA VAIHDELAATIKKO, OSALUETTELO

Pos.	Osa No:	Osa	Pos.	Osa No:	Osa
17	2690.7710	Kytkin kello	57	035113	Tappi
18	2600.3130	Kytkimen laippa	58	135116	Ruuvi (3)
19	2343.0420	Akselitiiviste	59	135597	Aluslevy (7)
20	2332.0250	Laakeri (2)	60	135513	Aluslevy (19)
21	135553	Lukkorengas	61	135515	Ruuvi (9)
22	135552	Lukkorengas	62	135569	Lukkomutteri
23	135513	Aluslevy (10)	63	135570	Jousilevy
24	135515	Ruuvi	64	135571	Aluslevy
25	035514	Tiiviste	65	035303	Laippa, täydellinen
26	035554	Tappi (2)	66	135558	Laakeri
27	135508	Lukkorengas	67	035561	Laippa
28	2640.7000	Hammaspyörä	68	135559	Akselitiiviste
29	035305	Vaihdelaatikko, täyd.	69	135531	Laakeri
30	035105	Vaihdelaatikko sis. pronssi-laakerin 34	70	035309	Iskumekanismi, täyd.
31	135516	Varmistin	71	035565	Holkki
32	102020	Laakeri	72	035586	Pusla
33	035119	Hammaspyöräakseli	73	035585	Ohjain
34	035548	Pronssi-holkki	74	135532	Laakeri
35	135520	Öljyn täyttökorkki	75	035567	Akseli
36	035550	Aluslevy	76	135539	Kuula (2)
37	035548	Pronssi-holkki	77	035566	Jousi
38	035551	Hammaspyörä	78	035302	Vasara, täydellinen
39	035549	Tappi	79	135533	Lukkorengas
40	103020	Laakeri	80	035536	Rengas
41	035104	Hammaspyörä	81	035538	Epäkesko
42	035102	Akseli sis. holkin 43	82	035537	Tulppa (4)
43	035103	Holkki	83	035568	Vasara
44	035560	Tiiviste	84	035572	Iskukara
45	035115	Tiiviste	85	035562	Tiiviste
46	035304	Vaihteen valitsin, täyd.	86	035301	Nokkakotelo, täydellinen
47	135506	Ruuvi	87	033005	Nokkahokki O-renkaalla
48	135513	Aluslevy	88	135542	O-rengas
49A	035107	Vaihteenvalitsin	90	135575	Ruuvi (2)
49B	035107GER	Vaihteenvalitsin	91	135564	Ruuvi
50	135110	Aluslevy	92	135153	Jalkatuki
51	035111	Laippa	93	135571	Aluslevy (7)
52	035523	Jousi	94	135570	Aluslevy (7)
53	135114	O-rengas	95	135563	Ruuvi 2300.0855
54	104051	Kuula	108	1140.1010	Työkalusarja
55	035112	Valitsin		2890.1050	Tiivistesarja, sisältää:
56	035554	Tappi		2343.0420	Akselitiiviste
				135559	Akselitiiviste
				135542	O-rengas
				135542	O-rengas
				035560	Tiiviste
				035514	Tiiviste
				035115	Tiiviste
				035562	Tiiviste

# 15. HUOMAUTUKSIA ISKUMEKANISMI JA VAIHDELAATIKKO

## 1. PULTIT & MOMENTIT

Katso kuvat sivuilta 13 ja 15.

Pos	AV	Aukaisu Suunta	Momentit Nm	Huomautukset
A	 13mm	 OFF	23	
B	 19mm	 OFF	33	
C	 5mm	 OFF	16	
D	 13mm	 OFF	33	
E	 4mm	 OFF	6	Loctite 243
F	 6mm	 OFF	33	
G	 8mm	 OFF	6	Loctite 243
H	 4mm	 OFF	9	Toista kun lämmin
I	 13mm	 OFF	9	
L	 3mm	 OFF	2	
M	 13mm	 OFF	6	

## 2. ISKUMEKANISMI TÄYDELLINEN 2870.0650

## 3. Työkalusarja 1140.1010

työkalusarja sisältää seuraavaa.

Työkalupussi, täydellinen	TK1
Kuusiokoloavain 4mm	TK2
Kuusiokoloavain 5mm	TK3
Kuusiokoloavain 6mm	TK4
Kiintoavain 13mm x 10mm	TK5 ja TK7
Sytytystulppa	
Kiintoavain	TK8
Ruuvimeisseli	TK9
Täyttösuppilo	

## 4. OSANUMEROMUUTOKSIA

Vanha No:	<u>Osa</u>	Uusi
2810.1031	Moottori, täydellinen	2810.1030 (ei ole enää käytettävissä 09/21)
2343.0520	Stefa	2343.0420

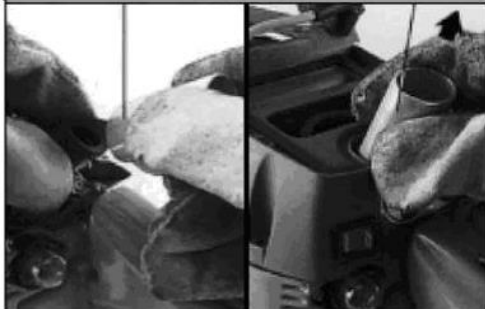
## 5. VARAOSIEN TILAAMINEN

Varaosia tilattaessa ilmoita määrä, osa ja osa numero esim.

<b>Kpl</b>	<b>OSA</b>	<b>OSA No:</b>
4	Polttoainesuodatin	4001.9100

## 16. KORJAAMOVARUSTEET

4002.9005 Imukurkun asennustyokalu

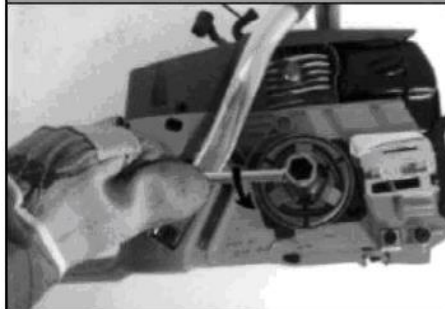


4000.0306  
Kumipuslan vedin



4000.0301 Väännin

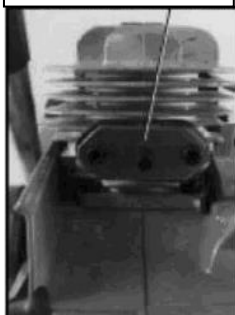
4000.0020 Pysäytin



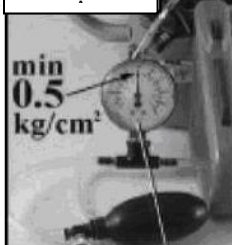
4000.0352  
Männänrengaspuristin



4002.8090  
Painetesteri B

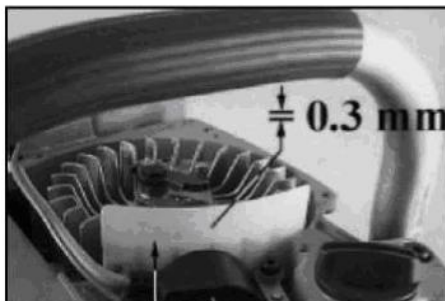


4002.8060  
Painetesteri

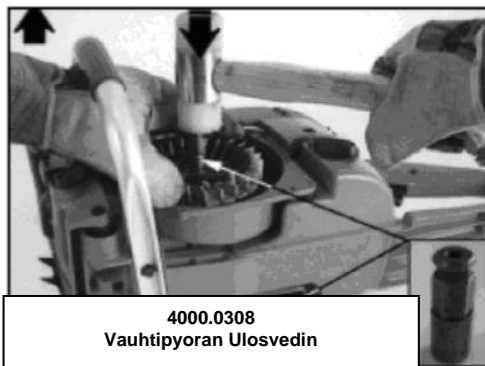


4000.0355 Painemittari

0.3 mm



4002.8059  
Väliskortti



4000.0308  
Vauhtipyoran Ulosvedin

Hanki ALKUPERÄISET VAROSAT JA LISÄVARUSTEET

# 17. LISÄVARUSTEET

## 1. METALLINEN LAATIKKO

Vahva metallinen kuljetuslaatikko täysimittaisella saranoidulla kannella, jossa "lockfast" lukitus. Kaksi kantokahvaa ja luistamaton kumipohja. Säilyttää kätevästi vääntimen, hylsy, pikaliittimet, poranterät, sokat ja öljyt jne...

Paino 11.7 Kg  
Mitat 590 x 455 x 296mm



## 2. ISKYHYLSYT ym.

**STANDARDI JA PITKÄT 1" ISKUHILSYT RAUTATEILLE**

Kuusikulmaiset 21 - 46mm, nelikulmaiset 21 - 25mm. Suorakulmaiset 19 x 17, 25 x 18 ja 21 x 28mm.

Isku- ja isompien ruuvinvääntimien käyttöön.

**ISKUJATKOT** 125 - 450mm

**NIVELHYLSYT, TURVASOKAT, KUMIRENKAAT ja TAPIT.**

Kaikki muut vääntiöt ja koot saatavana pyynnöstä.

Varmistu, että kumirenkaat ja ovat hylsyihin riittävän kireitä, jotta sokka pysyy paikoillaan. Luonnonkumi venyy paremmin kuin synteettinen kumi ja kestää pidempään.

Terässokkien tulisi olla noin 2mm lyhempiä kuin hylsyssä oleva ura.



## 3. PORAVARUSTEET

**PIKALIITIN PUUPORANTERILLE**

Eurooppalaiselle ja Amerikkalaiselle kuusikulmaiselle, sekä rautateiden pyöreälle varrelle.

**PORANTERÄT**

Standardi ja Premium kovanpuun laadulle 9mm 6-kulma ja kaikentyyppisille rautateiden pyöreille varsille.

Ø 10 - 22mm:iin kaiken tyyppisiin puisten ratapölkkyjen reikien poraukseen.

Erikoisvarret, pituudet ja mitat saatavana pyynnöstä.



<b>Iskumekanismin purku</b>		<b>12</b>
	Iskukara	12.6
	Kytkin ja moottorin laippa	12.2
	Kytkimen laippa	12.1
	Vaihdelaatikko	12.4
	Vasara, täydellinen	12.5
	Kytkimen tiivisteet ja laakerit	12.3
<b>Korjaamon turvaohjeet</b>		<b>7</b>
<b>Korjaamon varusteet</b>	<b>Korjaamon varusteet</b>	<b>16</b>
<b>Käyttö</b>		<b>1</b>
<b>Käyttöohjeet</b>	<b>Kuvat</b>	<b>4</b>
	Ryppy	4.3
	Puolipuristin	4.12
	Eteen / Taakse -kytkin	4.7
	Polttoainekorkki	4.11
	Primer-pumppu	4.2
	Puolinopeus	4.6
	Öljyn täyttökorkki	4.10
	On/Off -katkaisin	4.1
	Käynnistin	4.4
	Iskukara	4.5
	Kaasuliipasin	4.9
<b>Lisävarusteet</b>		<b>17</b>
	Puuporanterät	17.3
	Iskuhylsy	17.2
	Metallinen kuljetuslaatikko	17.1
	Pikaliitin puuporille	17.3
<b>Moottorin purku</b>		<b>9</b>
	Ilmansuodatin	9.1
	Kaasuttaja	9.7
	Lohko polttoainetankista	9.10
	Kanpiakseli	9.11
	Sylinteri ja mäntä	9.9
	Lämpösuoja ja äänenvaimennin	9.6
	Vauhtipyörä	9.5
	Primer-pumppu	9.3
	Moottori iskupäästä	9.8
	Palautusjousi	9.4
	Päälikutelon poisto	9.2

<b>Rutiinihuollot</b>		<b>8</b>
	Ilmansuodatin	8.2
	Polttoainesuodatin	8.3
	Vaihteistoöljy	8.5
	Vasaran ja alasimen rasvaus	8.6
	Kirjanpito huolloille	8.8
	Vetonaru	8.4
	Rutiinihuollot	8.7
	Sytytystulppa	8.1
<b>Ruuvitiedot</b>		<b>15</b>
<b>Räjäytyskuvat, osaluettelot ja huomautukset</b>		
	Iskumekanismi ja vaihdelaatikko	<b>12-15</b>
	Moottori ja kantokahva	<b>10-11</b>
<b>Start/Stop toiminnot</b>		<b>6</b>
	Polttoaineseos	6.1
	Vääntimen käyttö	6.4
	Käynnistyksen valmistelu	6.2
	Tankkaus	6.6
	Vääntimen käynnistys	6.3
	Vääntimen sammuttaminen	6.5
	Kaasuttajan säädöt	6.7
<b>Tekniset tiedot</b>		<b>2</b>
	Pulttikoko	2.2
	Mitat	2.3
	Moottorin päästöarvot	2.5
	Vaihdelaatikko	2.6
	Sytytys	2.7
	Iskumekanismi	2.8
	Moottori	2.4
	Melu	2.9
	Iskukara	2.10
	Tärinä	2.11
	Paino	2.12
	Työkalusarja	<b>15</b>
<b>Turvaohjeet</b>		<b>3</b>



**AIRTEC**  
**INTERNATIONAL LTD**

Couper Street, Glasgow G4 0DL United Kingdom

Tel: 44 (0)141 552 5591

Fax: 44 (0) 141 552 5064

E-mail: [enquiries@airtecinternational.co.uk](mailto:enquiries@airtecinternational.co.uk)

Website: [www.airtecinternational.co.uk](http://www.airtecinternational.co.uk)