

# AIRTEC

---

## INTERNATIONAL LTD



# MASTER 35<sup>®</sup>

## 内燃冲击扳手

to ATE20 A105

# CE

# AIRTEC

---

## INTERNATIONAL LTD

Couper Street, Glasgow G4 0DL United Kingdom

Tel: 44(0)141 552 5591

Fax: 44(0)141 552 5064

E-mail: [enquiries@airtecinternational.co.uk](mailto:enquiries@airtecinternational.co.uk)

This full Manual can be downloaded from our website [www.airtecinternational.co.uk](http://www.airtecinternational.co.uk) in English, French, German & Spanish

January 2020



英国 格拉斯哥G4 0DL, 库珀街

电话: 44 (0) 141 552 5591

传真: 44 (0) 141 552 5064

邮箱: [enquiries@airtecinternational.co.uk](mailto:enquiries@airtecinternational.co.uk)

网站: [www.airtecinternational.co.uk](http://www.airtecinternational.co.uk)

## 合格证明

尊敬的用户:

我们Airtec International Ltd Couper Street GLASGOW G4 0DL United Kingdom  
特此声明: 我公司是以下产品唯一的生产厂家

### MASTER35汽油驱动冲击扳手 使用1"方头 Emak发动机 机身标注序列号

详细的产品资料, 如: 重量、噪音、振动等, 请查阅我们的产品操作手册。  
产品相关的参数均符合欧盟的以下标准:

**2006/42/CE**

机器类别

**83/188/CEE**

操作人员噪音保护等

**89/686/CEE**

依照政府法律DPR459/96的操作人员保护标准。

所有的扳手均配置有5档扭矩控制选择, 覆盖的扭矩范围为500-1800Nm. 每一把扳手出厂前均经过严格的检验, 确保它们达到我们所设定的高标准及质量。

除了以上的法规, MASTER35冲击扳手符合生产标准UNI EN292相关的加工及设计条例。

此致!

GLASGOW

A.KILPATRICK

# MASTER 35<sup>®</sup> 内燃冲击扳手

## 维修保养手册

### 目 录

内容说明	页码
使用和技术参数	1
安全预防措施	2
操作控制 - 插图	3
操作控制 - 使用插图	4
启动和停机	5
工厂基本安全守则	6
常规保养	7
发动机的拆卸	8
发动机部件清单和分解图	9&10
发动机零件清单注释	11
冲击装置的分解	12
发动机和手柄分解图	13&14
冲击装置和齿轮箱的展开图、部件清单	15&16
齿轮箱和冲击装置的注意事项	17
工厂维修设备	18
附件	19
索引	20&21

# 1. 使用范围

在一些无法正常接触或无动力源，诸如压缩空气、发电机和外接电源，Master 冲击扳手可以用于安装和拆卸辙枕螺栓（方头螺栓）和鱼尾板（联接板）。MASTER 机器可以在木枕上钻孔，使用我们安全快速松开夹具可以使钻头在几秒内钻入和退出。

# 2. 技术参数

## 1. 力矩范围

500 - 1800Nm, 可使用扭矩控制钮进行5挡调节。在一定的条件下扭矩可以达到更高的2750Nm, 用任何扳手拧紧的螺栓都可以使用Master35扳手进行拆卸。

## 2. 螺栓范围

直径16 - 32mm (5/8" - 1 1/4" )

## 3. 尺寸规格

长: 570mm (22 3/8" )

高: 280mm (11" )

宽: 445mm (17 1/2" )

## 4. 发动机 - 二冲程、特制AIRTEC

**EMAK 056 56.5c.c.**

最大空转速度 12000R. P. M.

输出功率 3.1KW

油箱容量 0.7 L (1.2 pints)

满箱油的运转时间为60分钟

### 燃料混合比例

汽油 90号以上无铅汽油和二冲机油混合。

机油 混合比 每升混合油中

机油毫升数 美国加仑

矿物油 25: 1 40 3

合成油 50: 1 20 1.5

## 5. 点火 - 数字式

火花塞 冠军 RCJ-7Y或同类

火花塞帽: 0.5 - 0.6 毫米

## 6. 齿轮箱

加入0.25 升(1/2 品脱)的以下一种齿轮油: ESSO SPARTAN EP68, Mobil Gerar 626, Carter EP68, Merpoa 68, Valvoline 80-90W, 或将扳手水平放置, 加等量

的非合成68粘质齿轮油至观察孔的一半处。每12个月更换一次机油。

## 7. 冲击头的润滑

加入130 克含钼的酸性油脂, CASTROL MS3, KLUBERN N12MF, Valvoline NLG 1#2 或同等的2 级油品。

## 8. 噪音

声压 (LpA) 读数

怠速 87: dB(A)

声功率 (LWA) 依据ISO3746标准

怠速96: dB(A)

在极端工况下, 机器的噪音相应会达到103 和118: dB(A).

**永远要戴护耳装置**

## 9. 方头

标准1"

## 10. 振动检测指标

2008年2月在独立监测机构英国拉夫堡大学的监测下进行了大面积的拧紧/松开上道实验, 并得到以下数据:

鱼尾板/接头螺栓:

11.2 - 11.6m/s<sup>2</sup> 大约3秒;

430套螺栓超过欧盟标准; 1800 套螺栓达到欧盟标准。

CHAIRSCREW和LAGSCREW

9.8 - 11.0m/s<sup>2</sup> 大约3秒;

240套螺栓超过欧盟标准; 1000 套螺栓达到欧盟标准。

## 11. 重量

18.2Kgs (40 磅)

### 3. 安全预防措施

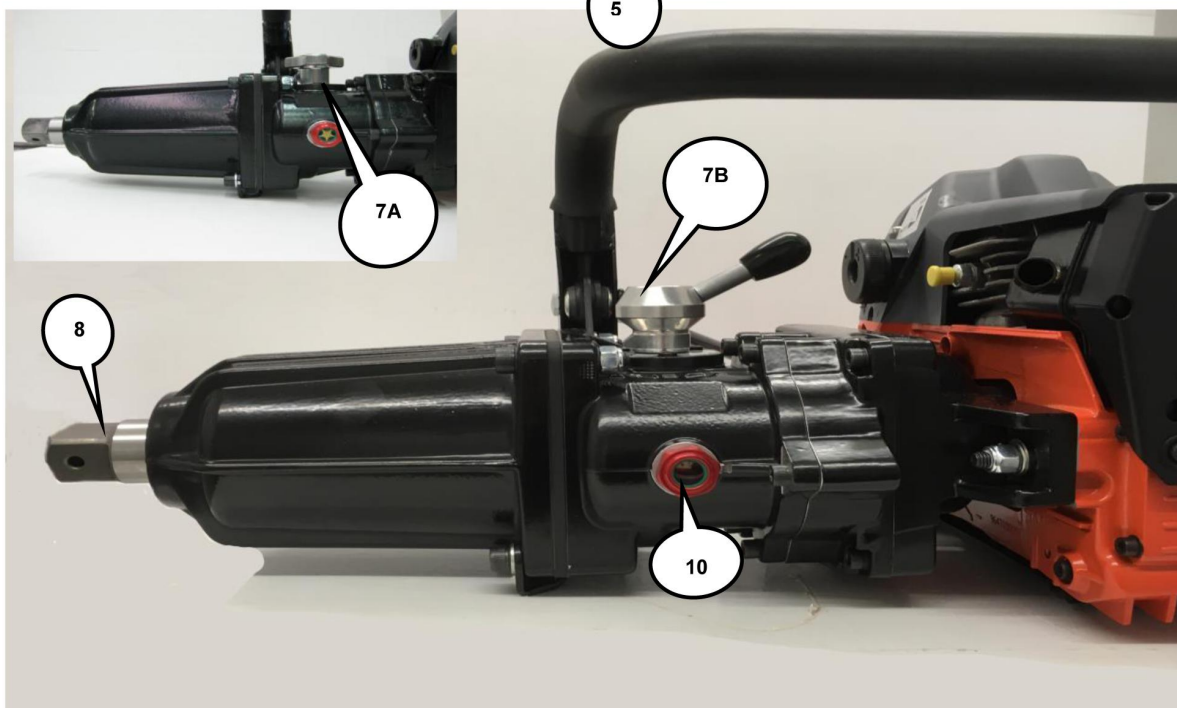
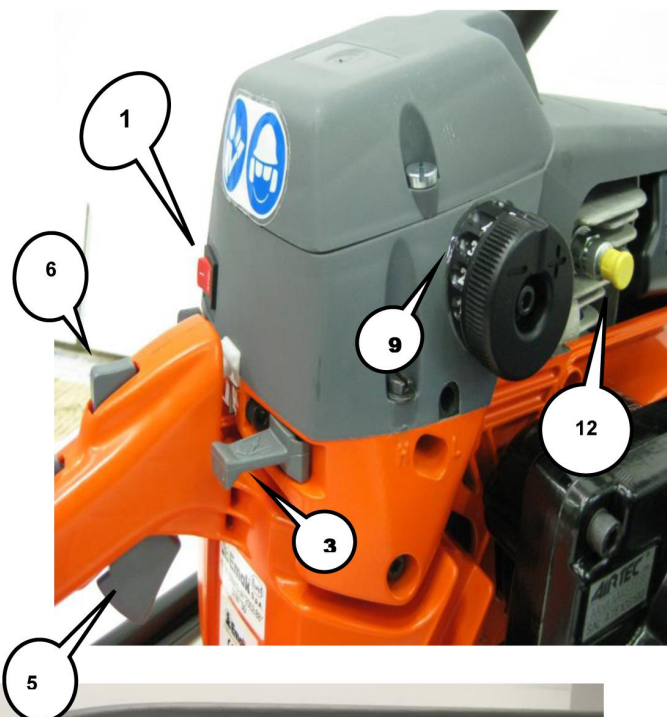
在使用本机器前，仔细阅读安全说明，并确认你已经完全理解相关内容，不允许没有经过培训的人员使用扳手。



1. 根据公司规定、工作环境和国家规定，穿上全身的防护服、安全鞋、手套、防护眼镜和耳塞。使用手套可以保持手部温暖干燥，避免损伤。
2. 为了最大限度的保证安全，在距离扳手16米（17.5码）的范围内应佩戴护耳装置。启动机器前在通风处给油箱加油，并防止溢出。用配备的漏斗加油，在发动机运转、油箱热、或拉近没有遮挡的物品时请不要加油。远离火苗或可引起火花的易燃物，如：锯轨机、打磨机等。请不要将混合油长时间放置在机器或油箱内。
3. 务必使用合格的扳手套筒和附件。将一个质量差的套筒安装在质量好的机动扳手上，或将好的套筒安装在差的机动扳手上，结果会增加机器的振动，将损伤伤员和机器。请不要使用手工用的套筒。
4. 使用橡胶密封圈和钢销，或其他合适的固定物将套筒和附件固定到机构驱动装置上。请不要使用不结实的物品、电线、钉子或塑料胶带。
5. 经常检查机动扳手，确保所有扣件都拧紧。粗劣的维修保养会给机器增加额外的振动和噪音。
6. 检查拉绳没有磨损。
7. 知道控制装置的位置和使用，并能在紧急状态下停机。
8. 在使用机器时，不要穿戴首饰、领带和宽松、破缝的衣服。
9. 不要在封闭的地方使用机动扳手，因为废气（一氧化碳）会聚集，无法排放。
10. 在启动机器前，将挡位控制器置于中位。
11. 操作机器时要站稳，保持身体平衡。
12. 将机器移到其它地方时，首先要停机。
13. 在提起和搬运机动扳手时，机器包含汽油但不含附件的重量是18.2kg (40.3磅)。
14. 在拧下油箱盖时注意里面的压力，在热天机器放于暴露的地方或超时使用，这一点非常重要。
15. 在钻孔和拧螺栓时用低扭矩，在拆卸扣件时用高扭矩。

**安全操作是每个人的责任，  
安全守则牢记在心！**

## 4. 技术资料



(1) ON/OFF控制开关

(2) 加浓按钮

(3) 风门手柄

(4) 反冲启动接手

(5) 节气门

(6) 半速手柄

(7A) 按钮型控制开关

(7B) 手柄型控制开关

(8) 方头

(9) 扭矩设定手柄

(10) 机油滤清器堵头

(11) 汽油加油盖

(12) 减压按钮

备注：序列号可以在马达法兰（2600.1640）上找到

## 5. 操作控制（详见第3页）

### 1. ON/OFF 控制开关

启动：将开关移动到I。

停止：将开关移动到STOP。

### 2. 加浓按钮

使容易起动。在用拉绳启动前按此按钮3至4次。

### 3. 风门手柄

启动时拉出来，发动机起动后压入。

### 4. 反冲起动拉手

通过拉起动接手启动机器，拉绳在控制下回位，不允许拉绳自由回位。

### 5. 节气门

当节气门压进时，发动机加速。

### 6. 半速手柄

扳下手柄，再放开节气门，将保持在半速位。

### 7. 前进、后退控制按钮

这个开关有3个位置N、F和R。

N - 中位， F - 顺时针转动， R - 逆时针转动。由中位转动90度结合上。当发动机在空转时，齿轮在停止状态，选择所需的挡位，如果无法啮合，按动节气门，齿轮机构会轻轻转动。

### 8. 方头

标准1寸方头，附件用橡胶圈和5毫米的法兰钢销或其他合适的装置固定到方形驱动头上。如果钢销断裂或磨损，会造成附件和方形驱动头磨损。磨损的附件会损坏方形驱动头，

磨损的方形驱动头会损坏附件并产生额外的振动。磨损方头要及时更换。

### 9. 力矩设置手柄

共有5档扭矩供选择。

LOW 设置值一般500Nm (350Ft/lbs)

HIGH 设置值为1800Nm (1325Ft/lbs)

拧紧螺栓和钻孔选择其中的一个LOW位，拆卸扣件选择HIGH位。

### 10. 机油油堵

用来加油、放油和检查油位。

### 11. 油箱盖

当给油箱加油时，小心拧开。

### 12. 减压按钮

用来帮助起动，在起动前压入，当发动机起动后自动弹出。

小心开启油箱，让压力慢慢释放。

只使用2冲程混合油

25:1 矿物油

50:1 合成油

## 6. 启动/停机

### 1. 燃油混合

按矿物油混合比1: 25, 合成油1: 50 和无铅汽油混合, 混合油在加入机器前必须在一个独立容器内充分混合。

**切记:** 过多的机油会弄湿火花塞, 并引起额外的磨损。

### 2. 启动前的准备

检查齿轮箱机油油位在正确的位置, 所有螺栓和螺帽均拧紧了, 在油箱内加入正确的混合燃油。

### 3. 启动扳手

将扳手放置在坚固的平台上并选择一个舒适的姿势, 将附件安装到方形驱动头上, 并用钢销和橡胶圈其他合适的装置固定。

将挡位放在中位(N)

压入减压按钮(12)

将风门杆拉出来(3)

将ON、OFF 开关(1)设置在I 位置

按加浓按钮(2) 3-4 下向化油器喷油

按下节风门(5)并处于半开状态, 固定半速手柄, 再放开节风门。

将鞋后跟放在手柄座上或转动杆上, 慢慢拉动起启动装置直到感受到阻力为止, 再用力拉几下, 当发动机启动后, 风门手柄(3)回到原来的位置, 按下节风门(5)将其在半开状态释放开来, 允许发动机怠速运行, 在使用机动扳手前, 机器要预热30秒钟。千万不要在常温下将机器加速到高速。

### 4. 操作扳手

按第2 页的安全指南, 将扳手和套筒放到扣件上, 并将三件东西保持一直线, 进行扣件的拧紧和松开。通过转动力矩选择手柄90 度到F 或R 位置设定力矩

### 5. 停机

放开油门并让发动机在怠速状态运转。

移动ON、OFF 开关至STOP 位置进行停机。将齿轮箱选择开关设置到中位(N)

### 6. 重新加油

每次必须小心开油箱盖子, 释放里面可能存在的压力, 将冷的燃油加入到热的油箱内。

### 7. 调节化油器

化油器已经按E. P. A. 要求在工厂设定, 并用螺母锁定, 只允许转动半圈。请不要全力, 否则会塑料锁定螺母会损坏。这样排放情况会超过我们说明书上规定的标准。

如果锁定螺母意外损坏, 重新标定化油器如下: 顺时针转动高的螺栓直到停止为止, 再逆时针转动 $2\frac{1}{8}$ - $2\frac{1}{4}$  转。

在低的螺栓上征得上述工作, 并转动 $1\frac{1}{4}$ - $1\frac{1}{2}$  转。这是基本设定, 针对不同的气候和海拔高度作必要的轻微调整, 保持微量调整。

T 怠速 2500 至2800RPMH 最大空转速度 12000RPM

一旦发动机发热, 不要再用油门启动。

启动发动机时只使用半油门。

不要在发动机前面加润滑油



### 操作及维护指南

操作手册1

维护手册1

C. D. Rom - 安全使用指南

机器展开图

WEBSITE : [www.airtecinternational.co.uk](http://www.airtecinternational.co.uk)

## 7. 工厂基本安全守则

只有经过培训合格的施工人员可以对机器进行服务及维护。

你有责任确保施工人员的安全。

请遵守国家和当地的安全法规。以下注意事项必须遵守：

1. 不要在室内或封闭的空间内测试或操作任何二冲程的机器，以避免有毒气体聚集及不必要的噪音。
2. 对发动机进行任何操作以前，须在安全的地方清空邮箱内的油。
3. 如果扳手较长时间闲置不用，应清空并清洁油箱。
4. 任何情况下都不能在工厂内吸烟。
5. 保持工作区域清洁，避免有油污、脏线头等易燃物。
6. 不要将汽油装在没盖的容器内。
7. 将燃油储存在安全的铁罐内。燃油的储存量不能超出规定。
8. 扳手经过修理后，要在通风的地方使用干净的混合油料进行测试。

**安全操作是每个人的责任，  
安全守则牢记在心！**

## 8. 常规检修（见9、10、15页零件爆炸图）

### 1. 更换火花塞4000.0809

松开二个过滤器盖的螺栓，并提走过滤器盖

0900，拔掉火花塞盖0250，拧松火花塞并更换，

确认火花塞间隙在0.5 - 0.6 毫米之间。

### 2. 更换空气滤清器4003.0451

从过滤器盖0990内将过滤芯0451取出，清洁过滤芯和盖子，必要时更换。

### 3. 更换燃油滤芯4001.1075

将机器垂直放置，谨慎打开油箱盖1090并释放燃油箱内部压力，取出滤清器并更换。

### 4. 更换起动拉绳

拧开固定起动盘组件1171 的4 个螺栓0410，用手指压住拉盘1182，切断旧的拉绳并将拉盘慢慢转动，直至在反冲弹簧04501 没有弹力为止。拆下螺栓0690 和垫片0700，并慢慢拆下拉盘。将新拉绳穿过拉盘打个结头，将余下的拉绳经过起动总成40031171 装入到起动拉柄0400，并打个结头。将拉盘固定于弹簧上，更换螺丝0690和垫片0700。将拉绳固定在拉盘的槽口上，顺时针转完整2 圈后松开，并重复进行，直到拉柄拉出来后能回位到壳体的锁定孔内为止。重新安装的时候要确认使用合适长度的螺栓0410将起动盘安装回机器。

### 5. 更换齿轮箱机油

将挡位选择器46上的3个螺栓58从齿轮箱上卸下，放掉旧机油，再加入0.25升(1/2品脱)的ESSO SPARTAN EP68, Mobil Gerar 626, Carter EP68, Merpoa 68, Valvoline 80-90W 或等量的非合成68粘质齿轮油。更换选择开关和螺栓时，要用合适的防松胶水。每12个月更换一次机油。

### 6. 冲击头和冲击杆润滑

卸下4 个螺栓90、91、95，螺帽62 和鼻形外壳。清掉旧的油脂，用新的**2级130克含钼的酸性油脂进行更换**，确认油脂进入冲击腔83 和8个冲击面。

使用高质量的润滑油能延长冲击头和冲击杆的寿命。

### 7. 常规维修和检查

建议做好机器的检查和维护记录。每使用50 小时需进行常规维修保养和检查。这样可以降低维修成本、提高效率和机器的寿命。

#### 日常

检查全部螺栓、螺丝和螺帽的松紧，检查齿轮箱油位。

#### 每周

清洁空气滤和燃油滤，必要时用合适的溶剂清洗。

#### 每月或

#### 每25 使用小时

清洁火花塞并检查间隙是否在0.5 - 0.6 毫米。

#### 每季度或

#### 每50 使用小时

上述内容加上：更换齿轮箱油，清洁冲击腔和接触面，并更换油脂。

#### 每半年或

#### 每使用100小时

更换油滤，检查空滤和火塞。必须使用**MASTER 的原装配件**，原装配件更持久耐用，花费更少。使用非原装配件会降低机动扳手的寿命，并会取消质售后服务，并影响产品的安全性。

### 8. 保留记录

建议做好每台机器的保养记录，每次保养以后贴上标签，提示下一次保养的日期。这将减少维护成本，延长机器寿命。

## 9. 发动机的解体 (参见在9、10、13和15 页上的展开图)

### 1. 更换空气滤清器4003.0451

拧松2个在空气滤盖0990上的螺栓0180,并取下,拆下并更换空滤。

### 2. 拆下顶盖2870.1100

松开3个螺栓0480,通过顶盖将橡胶进气管1200压出,将电线从ON/OFF位置拆开关做记号供重新安装用,用空气进气工具组件4002 9005重新安装。

### 3. 更换燃油加浓组件4003.0810

拆下螺丝2303.0315并取下扩套4003.1046,将加浓装置从发动机上压出来。  
请注意:加浓装置重装时,来自油箱的管子1190接到“OUT”端,来自化油器的管子0910接到“IN”上。

### 4. 更换起动弹簧4003.04501

参见第7页8.4的步骤更换起动拉绳。  
将拉盘单独从起动装置中取出,拆下2个螺丝,拆下旧的弹簧盒,安装上新的弹簧盒,并重新装上螺栓。在组装起动装置时,拧紧螺丝前,要拉动起动绳确认其正常工作。

**请注意:卡盒里的弹簧已经预拧。请小心**

### 5. 拆卸飞轮4003.1077

将活塞杆止退工具4000.0020装入活塞,拆卸飞轮螺母0040,拆下飞轮棘齿组件1187。用拉铆4000.0308和螺丝10.00362拆下飞轮,仔细保管销键0220。

### 6. 拆卸排气罩8和消声器组件40030850

拆下5个固定排气罩的螺丝7,并拆下排气罩。  
拧松2个位于排气箱内侧的螺丝0640并取下,从发动机上取出密封垫0860。在安装回螺丝时要确认发动机和消声器是热的。

### 7. 拆卸化油器4003.0510

在化油器上拆下2个螺丝1188,螺丝0720和燃油管0190、0920,并做好标记,确认装回的位置。解体进气门0880和节气门1189,并拆下化油器。

### 8. 从机器上拆卸发动机

拆下搬运手柄97和4个固定离合器支承法兰18到发动机法兰9的螺丝,取下发动机。

### 9. 拆卸气缸和活塞4003.1165

拆下3个固定化油器法兰0740的螺丝0410,压出化油器法兰后面的卡簧0390,并从气缸中压出来,松开4个固定气缸的螺丝0631并取下,从活塞内拆下卡簧40014200和活塞销0800,拆出活塞1120,检查活塞环0820的磨损情况,必要时更换处理。重新组装按相反顺序进行。

**请注意:如果要拆卸离合器,保留活塞和气缸在原位,直到离合器拆卸完毕。**

### 10. 从油箱4003.1045拆卸曲轴箱4003.1173&4003.1079

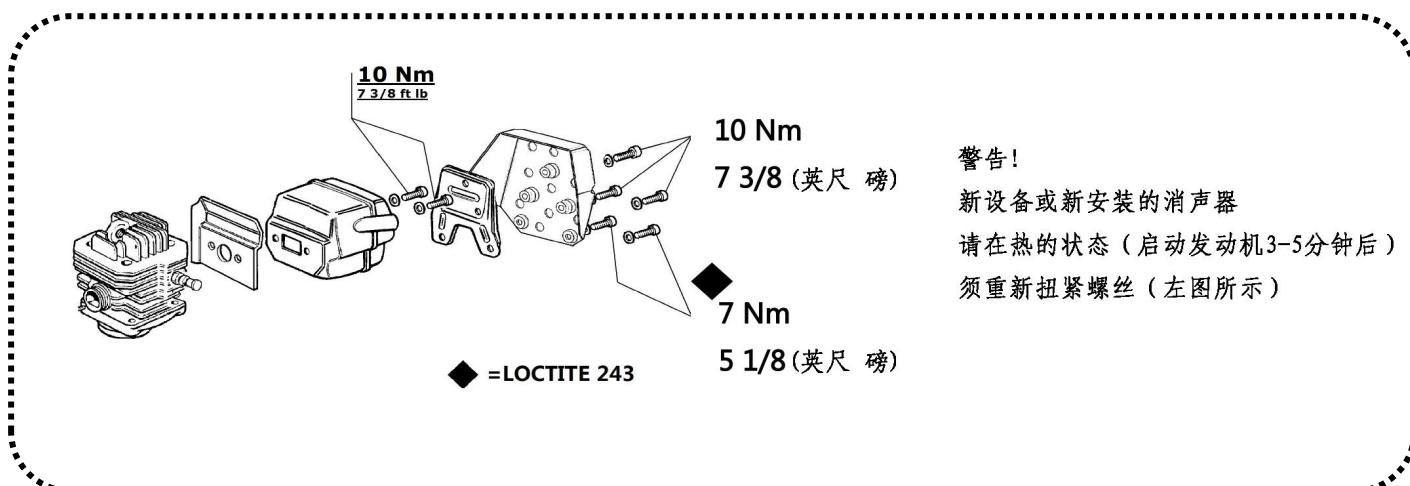
拆卸7颗螺丝4001.1100(2),4003.0090(1)和4003.0620(4),将曲轴箱和油箱分离。

### 11. 拆卸曲轴组件4003.0985

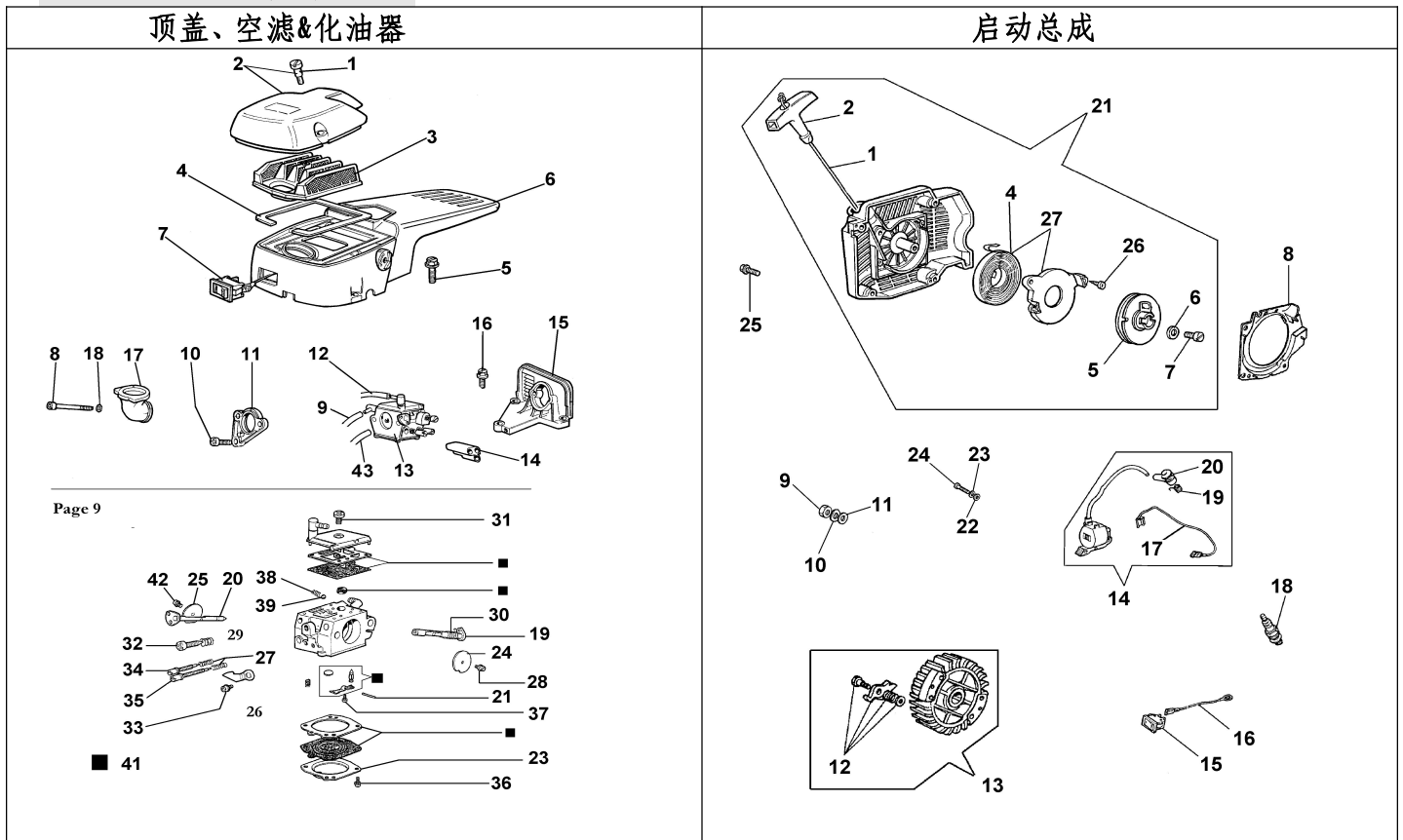
从曲轴箱的离合器一侧拆下7个螺丝4001.1100(2),4003.0090(1)和4003.0620(4),在曲轴0985上转动飞轮螺帽0040,直到和端头平齐为止,抬起曲轴箱,并用一个软质小木锤敲打飞轮螺帽,直到结合面分离为止。

**请注意:**

- (a) 在重新组装发动机时,建议更换全部密封件。
- (b) 如果加浓装置烧坏了,将2根管子拆下并将孔堵上,千万不要将两根管子接在一起。尽快更换加浓装置(参见8.3章节)



# 10. 发动机零件清单



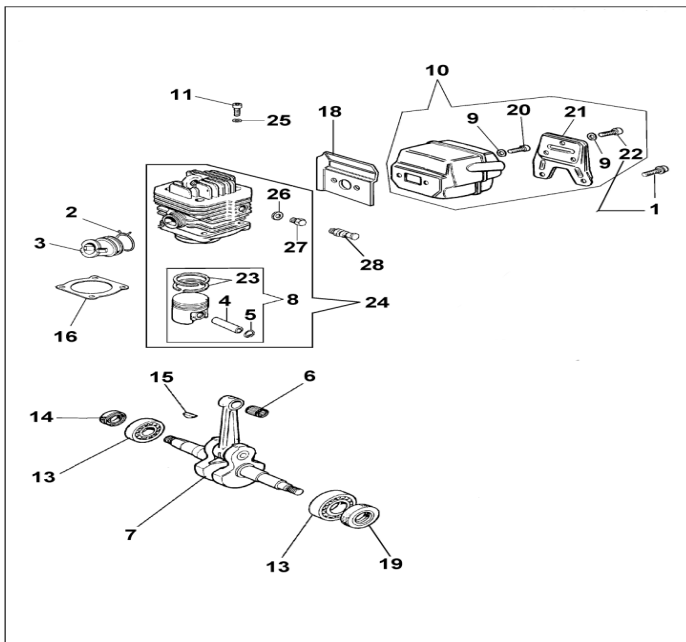
图号	零件号	名称	数量
1.	4003.0180	螺丝	2
2.	4003.0990	空滤盖	1
3.	4003.0451	空滤器	1
4.	4003.0370	垫片	1
5.	4003.0480	螺丝	3
6.	4003.1170	顶盖 (28701100) 顶盖总成 包括第4和第7项	1
7.	4003.0491	开关	1
8.	4003.1188	螺丝	2
9.	4003.0920	燃油管	1
10.	4003.0720	螺丝	1
11.	4003.1070	隔片	1
12.	4003.0190	燃油管	1
13.	4003.0510	化油器	1
14.	4003.1010	孔塞	1
15.	4003.0740	化油器安装座	1
16.	4003.0410	螺丝	3
17.	4003.1200	橡胶进气管	1
18.	4000.0880	垫圈	2
19.	4003.0930	已下架	1
20.	4003.0940	已下架	1
21.	4003.0000	销	1
23.	4003.0950	已下架	1
24.	4003.0497	已下架	1
25.	4003.0500	已下架	1
26.	2650.0080	已下架	1
27.	4003.0310	已下架	2
28.	4003.0610	已下架	1
29.	4003.0280	弹簧	1
30.	4003.0970	已下架	1
31.	4003.0980	已下架	1
32.	4003.0170	已下架	1
33.	4003.0020	已下架	1
34.	4003.0540	已下架	1
35.	4003.0530	已下架	1
36.	4003.0160	螺丝	4
37.	4003.0010	已下架	1
38.	4003.0300	已下架	1
39.	4003.0270	已下架	1
41.	4003.0493	化油器修理包	1
42.	4003.0610	已下架	1
43.	4003.1191	管	1

图号	零件号	名称	数量
1	4003.0340	启动绳	1
2	4003.0400	启动拉柄	1
4	4003.0030	气动弹簧	1
5	4003.1182	皮带轮	1
6	4003.0700	垫片	1
7	4003.0690	螺丝	1
8	4003.0750	法兰盖	1
9	4003.0040	螺母	1
10	4003.0670	垫片	1
11	4003.0070	垫片	1
12	4003.1187	棘齿组件	1
13	4003.1186	飞轮组件	1
13	4003.1077	飞轮组件	1
14	4003.1180	线圈组件(蓝) (截止ATE08A999)	1
14	4003.1178	线圈组件 <b>灰色的</b>	1
15	4003.0491	开关	1
16	4003.0420	连接电线	1
17	4003.0430	连接电线	1
17	4003.1078	<b>数字电缆引线</b>	1
18	4000.1620 (4000.0809)	火花塞	1
19	4003.0290	弹簧	1
20	4003.0250	火花塞盖	1
21	4003.1171	启动总成	1
22	4003.0696	垫片	2
23	4003.0120	垫片	2
24	4003.0200	螺丝	2
25	4003.0410	螺丝	4
26	4003.0096	螺丝	2
27	4003.04501	气动弹簧	1

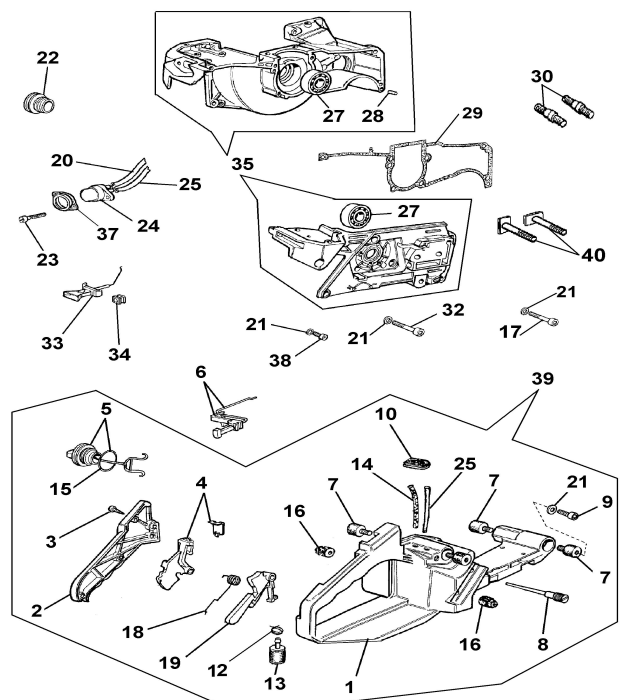
注意：新的点火系统从序列号ATE08B0012008年2月开始用

# 10. 发动机零件清单

## 气缸&活塞



## 曲轴箱&邮箱



图号	零件号	名称	数量
1	2300.0520	螺丝	2
2	4003.1181	弹簧圈 (40030390)	1
3	4003.0760	排气支管	1
4	4003.0800	活塞销	1
5	4001.4200	弹簧卡环	2
6	4003.0580	轴承	1
7	4003.0985	曲轴组件	1
8	4003.1121 (4003.1120)		1
9	2400.1050	垫片 (AT版)	5
10	4003.0850	消声器 (AT版)	1
11	4003.0631	螺丝	4
13	4000.0378	轴承	2
14	4003.0210	密封圈	1
15	4003.0220	键	1
16	4003.0830	胶垫圈	1
18	4003.0860	密封垫	1
19	4001.4320	密封圈	1
20	4003.0640	螺丝	2
21	4003.1030	消声器盖	1
22	2300.0520	螺丝	3
23	4003.0820	活塞环 (直径46mm)	2
24	4003.1165	气缸总成 (直径46mm)	1
25	4000.0885	垫片	4
26	4003.0595	垫片	1
27	4003.1185	塞子	1
28	4003.1073	减压阀	1

图号	零件号	名称	数量
1	4003.1045	油箱	1
2	4003.1060	手柄盖	1
3	4003.0710	螺丝	3
4	4003.1040	螺杆插销	1
5	4003.1090	油箱盖	1
6	4003.1189	节气门	1
7	4003.0350	塑料固定栓	4
8	4003.0460	通气口	1
9	4000.8770	螺丝	4
10	4003.0780	隔离圈	1
12	1708.0070	紧固件夹	1
13	4003.1075	燃油滤清器	1
14	4003.0920	燃油管	1
15	4003.0470	O形圈	1
16	4003.0870	塑料固定栓	2
17	4001.1100	螺丝	2
18	4003.0330	弹簧	1
19	4003.0320	风门锁	1
20	4003.0592	管套--小	1
21	4000.0880	垫片	11
22	4003.1184	盖子	1
23	2303.0315	螺丝	2
24	4003.0810	注油器	1
25	4003.1190	管套--大	1
27	4000.0378	轴承	2
28	4003.0550	销	2
29	4003.0840	垫片	1
30	4003.0230	柱头螺栓	2
32	4003.0620	螺丝	4
33	4003.0880	气门连接件	1
34	4003.0380	隔离圈	1
35	4003.1079	曲轴箱	1
35	4003.1081	曲轴箱套装, 包含: 飞轮·电线·线圈	1
37	4003.1046	扩套	1
38	4003.0090	螺丝	1
39	2800.0001	油箱总成	1
40	4003.1175	柱头螺栓	2
	4003.1140	垫片包括: 4003.0370, 4003.0830, 4003.0840	

## 11. 发动机零件清单备注

- 标准的MASTER35冲击扳手pre2000可以通过发动机转换器部件2810.1004变成新款。  
标准版MASTER35最后序列号: ATD 00A44 1999年12月前后  
新型MASTER35第一个序列号: ATE 99A01 2000年1月前后
- 新型点火系统从2008年2月启用, 序列号: ATE08B001。  
曲轴箱总成带线圈40031081适用于所有的机器。
- 气缸4003.1130 由序列号ATE00M01开始由减压阀版的4003.1165 和按钮4003.0885 替代。

### 4. 部件替代清单

旧件部件号	名称	新部件号
2650.0050	节气门停止开关	2650.0060
4000.0809	火花塞	4000.1620
4001.5461	盖子	4001.5462
4003.0440	棘齿组件	4003.1187
4003.0450	空气滤清器	4003.0451
4003.0490	ON、OFF 开关	4003.0491
4003.0730	曲轴组件	4003.0985
4003.1186	飞轮组件	4003.1077
4003.0890	启动器壳	4003.1043
4003.1025	螺丝	4003.0610
4003.1162	启动组件	4003.1171
4003.1160	曲轴箱	4003.1079

### 5. 顶盖总成2870.1170 由下列部件组成:

顶盖	4003.1170
ON/OFF 开关	4003.0491
密封组件	4003.0370
带凸轮的曲轴	2570.0050
调整弹簧	2170.0030
力矩控制手柄	035588
螺丝	135593

- 燃油箱由4003.1045 替代4003.0900
- 回位弹簧4003.0030 现由总成4003.04501替代
- 大头螺栓4003.1175  
从序号02L044起取代4003.0230。
- \*\*启动器壳4003.1043从01/02/06起不再使用, 由启动总成4003.1171 (4003.1162). 取代
- 线圈组件(黑色) 4003.1176从21/04/09起不再使用。编号改为4003.1178。
- 化油器垫40031000和化油器修理包40031050不再单独订购。改为组件40030493。
- 特殊发动机配件(AT版)
  - 化油器40030510—标准化油器可高速运行。
  - 消声器总成40030850—标准消声器, 带更短的螺丝。
  - 曲轴箱总成40014300—有更坚固的铝合金材料制成, 以支撑冲击头的重量。
- 活塞总成 直径 46mm 4003.1120 从 2020 年 1 月 1 日起不再使用 - 4003.1121

请选用原装AT配件, 以保证最好的性能和最长的使用寿命。

## 12. 冲击头的拆卸（看13&15页展开图）

### 1. 拆卸离合器的支承法兰18

拆下挡位选择器46，并将齿轮箱30的油排干净，拆下齿轮箱上支承离合器法兰的6个螺丝，并拆下法兰。

### 2. 拆下离合器16和发动机法兰9

拆下火花塞0060，并安装上活塞固定工具4000.0020。顺时针方向转动离合器螺帽16松开发动机法兰的2个锁定螺帽12，并取下法兰。

压出发动机法兰轴承13并更换，重新组装按相反的程序进行。

### 3. 更换离合器支承法兰18中的密封19和轴承20

拆下卡簧21，用软木锤敲出离合器园环17，拆下卡簧22，从反面压出轴承20，拆下密封19并更换，重新组装时按相反程序进行。

### 4. 拆卸齿轮箱29

拆下卡簧27并取下齿轮箱28，拆下圆法兰67并检查轴承66和69、油封68的是否磨损或损坏，拆下轴承轴42并检查，拆下卡簧31并从反面敲出挡位选择轴33，用上分5毫米的螺丝，将5毫米的螺丝头固定在台钳上，用软木锤敲打齿轮箱，将行星轴39拨出来，拆下行星齿38和隔离套36。

**请注意：**行星齿轮有一边经过倒角，重新安装时必须按原来的位置组装。

取出齿轮组41，重新组装注意方向。按相反程序进行组装。

### 5. 拆卸冲击总成78

将冲击头整个置于台虎钳上，并且一个孔朝上，轻轻拧紧台虎钳直到钢球76从下面的孔中掉出来，（高压风辅助此拆卸工作），松开台虎钳，将冲击体转动180度，重复上述工作，将第2个球拆出来，再轻轻松开台虎钳。冲击体腔83和卡子71现在可以拆卸出来，拆下轴75、弹簧77和轴承74，并检查磨损情况。用卡簧钳从冲击腔内拆下圆环79，用销子敲出钢环80，从内侧敲出4个钢堵头，以便从壳体拆下凸轮81。

**请注意：**重新组装前，钢堵头必须更换。

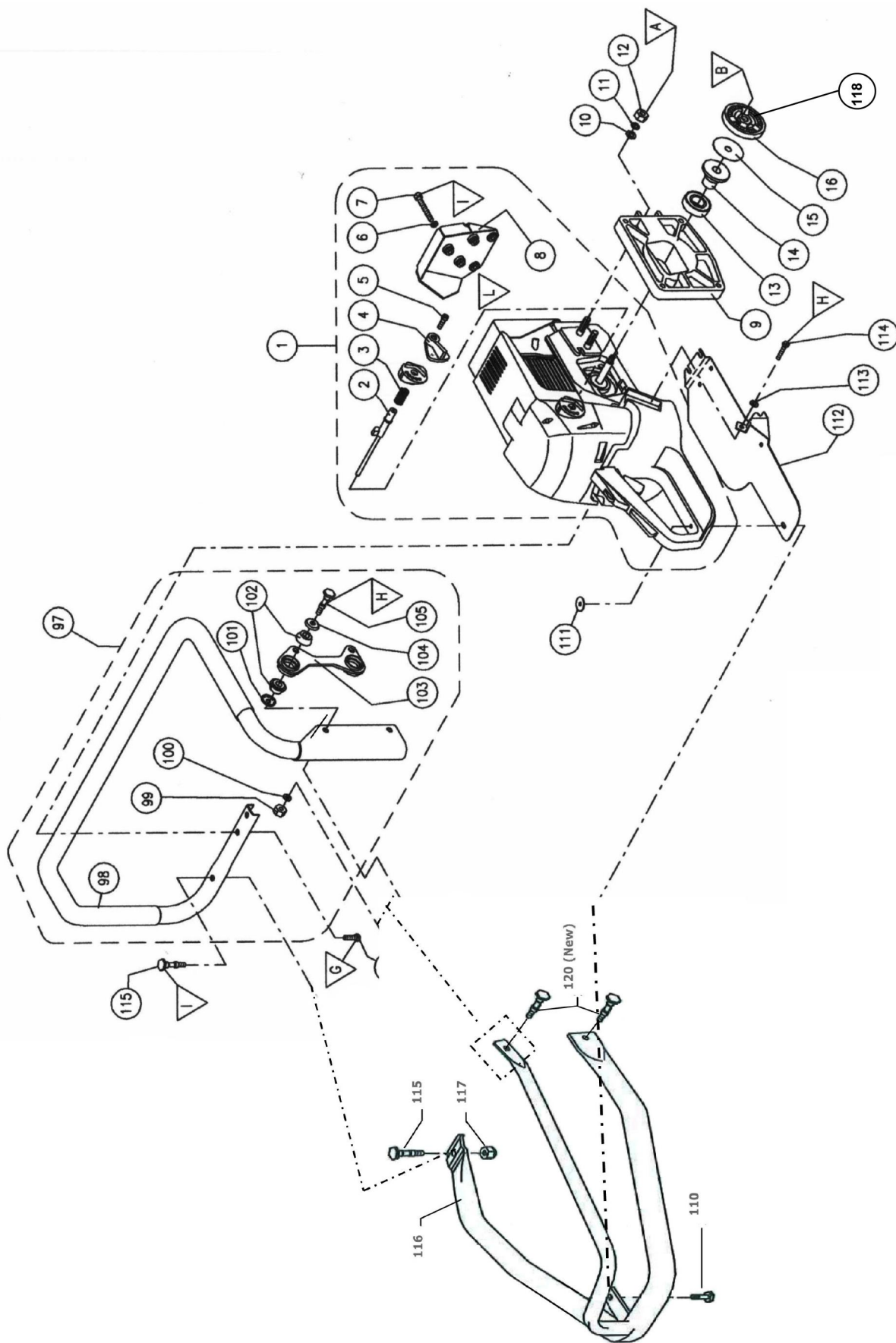
检查冲击杆84和冲击头83的锤击面的磨损和损坏情况，这些接触面会影响机动扳手的性能。检查所有的部件的磨损和损坏情况，并进行涂油润滑处理，按相反的程序重新组装。安装上新的密封85，重新安装鼻腔86。

**请注意：**在重新组装冲击体时，O形圈和密封件必须更换。

### 6. 冲击杆84

方头是25.4mm。如果磨损达到或超过1mm，请立即更换。否则会增加机器振动并伤害套筒。

# 13. MASTER 发动机 & 手柄



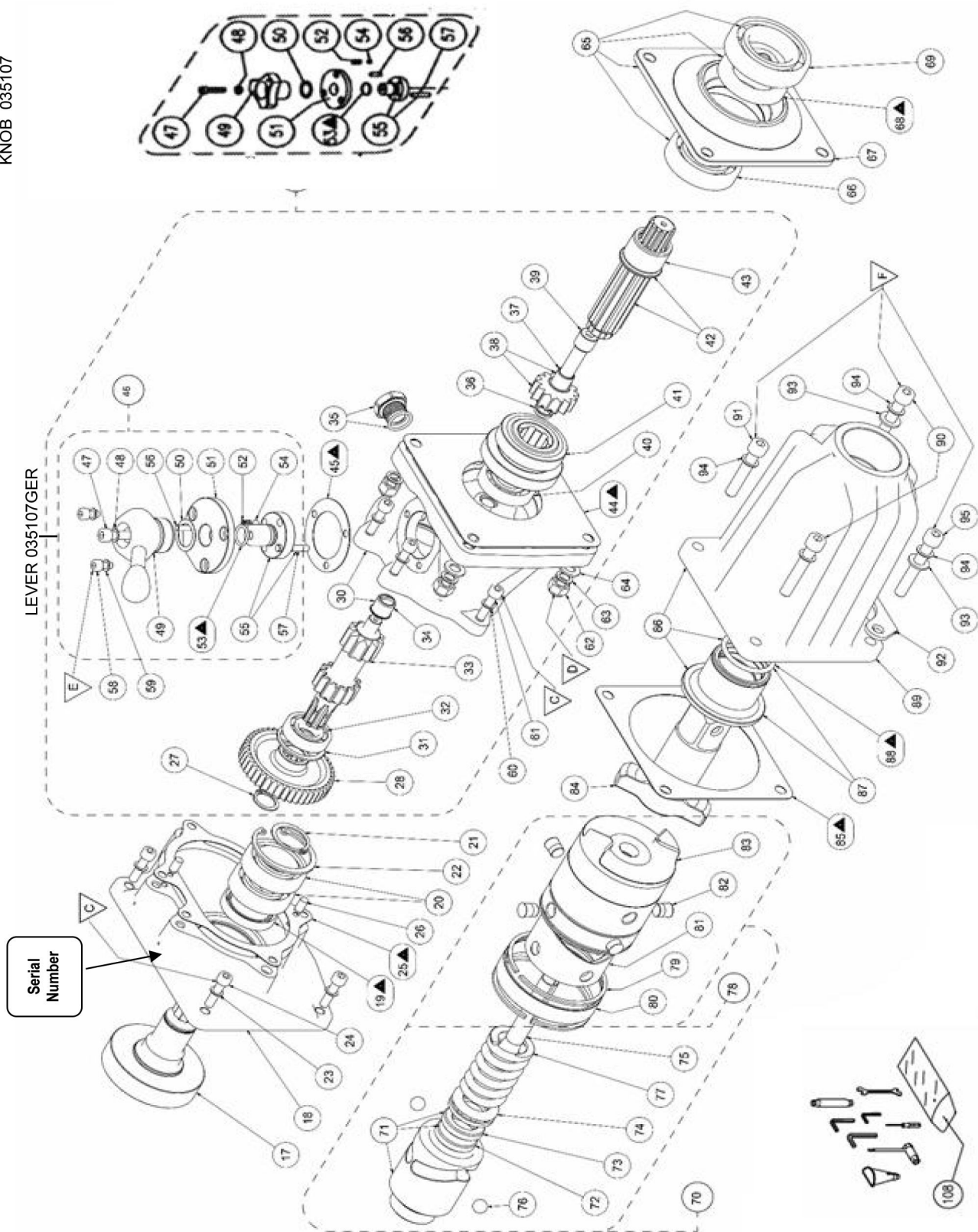
## 13. MASTER发动机&手柄零件清单

图号	零件号	名称
1	2810.1030	马达总成 (no longer available 09/21)
2	2570.0050	调节杆
3	2510.0030	弹簧
4	2670.3000	力矩控制手柄035588
4*	2670.3020	力矩控制手柄
5	2304.0516	螺栓 135593
5*	2300.0510	螺栓
6	2400.1050	垫圈(5)
7	2300.0520	螺栓(5)
8	2650.1400	排气防护罩
9	2600.1640	马达法兰
10	2400.2080	垫圈(7) 135571
11	2400.1080	垫圈(7) 135570
12	2310.2061	锁紧螺母(3) 135569
13	2332.0201	轴承
14	2540.0140	轴承法兰 2540.0130
15	4003.0600	离合器衬片
16	4003.1110	离合器
97	2800.4030	手柄总成
98	2620.5100	手柄
99	2310.2061	锁紧螺母(2)
100	2400.2060	垫圈(2)
101	4000.3290	胶垫(2)
102	4000.3180	胶垫(4) 5400227
103	2650.2000	固定座
104	4000.3300	胶垫(2) 5400563
105	2580.0085	螺栓(2)
106	2305.0620	螺栓(2)
110	2580.0050	螺栓
111	2700.0200	螺纹垫圈
112	2650.1050	燃油箱垫圈
113	2400.2060	垫圈
114	2305.0620	螺丝
115	2580.0814	螺丝
116	2800.4045	辊杆
117	2310.2061	螺母
118	4003.0050	离合器弹簧
120	2580.0085	滚轴螺丝(2)

\*从序列号ATE09L039 2009 7月开始

# 14. MASTER 冲击装置及齿轮箱

KNOB 035107



## 14. MASTER冲击装置和齿轮箱配件清单

图号	零件号	名称	图号	零件号	名称
17	2690.7710	离合器环	57	035113	键销
18	2600.3130	离合器支撑法兰	58	135116	螺丝 (3)
19	2343.0420	油封	59	2400.1050	垫片 (7)
20	2332.0250	轴承 (2)	60	135513	垫片 (19)
21	135553	弹性挡圈	61	135515	螺丝 (9)
22	135552	弹性挡圈	62	135569	锁定螺母
23	135513	垫片 (10)	63	135570	弹性垫圈 (3)
24	135515	螺丝	64	135571	垫片
25	035514	垫圈	65	035303	轴承座总成
26	035554	销 (2)	66	135558	轴承
27	135508	弹性挡圈	67	035561	轴承座
28	2640.7000	齿轮	68	135559	油封
29	2860.2000	齿轮箱总成 (035305)	69	135531	轴承
30	2860.3000	齿轮箱罩c/w (035105)	70	035309	冲击总成
		铜套34	71	035565	卡套
31	135516	弹性挡圈	72	035586	旋塞阀
32	102020	轴承	73	035585	导管
33	035119	换挡齿轮	74	135532	轴承
34	035548	铜套	75	035567	中心轴
35	135520	油塞&毛毡垫圈	76	135539	钢珠 (2)
36	035550	隔片	77	035566	弹簧
37	035548	铜套	78	035302	锤击总成
38	035551	齿轮	79	135533	西格圈 (2)
39	035549	齿轮轴	80	035536	钢圈
40	103020	轴承	81	035538	凸轮
41	035104	双联齿轮	82	035537	钢塞 (4)
42	035102	轴c/w套	83	035568	锤子
43	035103	垫圈	84	035572	锤击杆
44	035560	垫片	85	035562	垫片
45	035115	垫片	86	035301	护罩
46	035304	齿轮选择器	87	033005	带“0”形圈的鼻形外壳
47	135506	螺丝	88	135542	“0”形圈
48	135513	垫片	90	135575	螺丝 (2)
49A	035107	变速按钮	91	135564	螺丝
49B	035107GER	变速杆	92	135153	座板
50	135110	垫圈	93	135571	垫片 (7)
51	035111	盘	94	135570	垫片 (7)
52	035523	弹簧	95	135563	螺丝
53	135114	“0”形圈	108	1140.1010	修理包
54	2360.0397	珠		2890.1050	整套垫片包括:
55	035112	齿轮调整凸块		2343.0420	油封
56	035554	销		135559	油封
				135114	O形圈
				135542	O形圈
				035560	垫片
				035514	垫片
				035115	垫片
				035562	垫片

## 15. 齿轮箱和冲击装置的注意事项.

### 1. 紧固件&扭矩

参见第13 和15 页图纸

序号	螺栓头规格	拆卸方向	扭矩设置Nm Ftilbs.		注意事项
A	 13m	 OFF	23	17.0	
B	 19m	 OFF	33	24.3	
C	 5mm	 OFF	16	11.8	
D	 13m	 OFF	33	24.3	
E	 4mm	 OFF	6	4.4	乐泰243
F	 6mm	 OFF	33	24.3	
G	 8m	 OFF	6	4.4	乐泰243
H	 4mm	 OFF	9	6.6	发动机还热的时候重复
I	 13mm	 OFF	9	6.6	
L	 3mm	 OFF	2	1.5	
M	 13m	 OFF	6	4.4	

### 2. 冲击装置总成 2870.0650

### 3. 工具箱 1140.1010

工具箱由下列组成:

工具包

TK1

内六角扳手4mm

TK2 用于5 毫米螺帽

内六角扳手5mm

TK3 用于6 毫米螺帽

内六角扳手6mm

TK4 用于8 毫米螺帽

双头扳手

扳手13mm x 10mm TK5 用于离合器螺帽M10六角螺栓用于TK7

火花塞

扳手

TK8用于化油器调节

螺丝刀

TK9

加油漏斗

### 4. 更换的部件号

旧号码

名称

新号码

28101031

发动机组件

2810.1030 (no longer available 09/21)

23430520

油封

2343.0420

### 5. 配件的订购方法

订购配件时请说明数量、名称和部件号等,如:

数量

名称

部件号

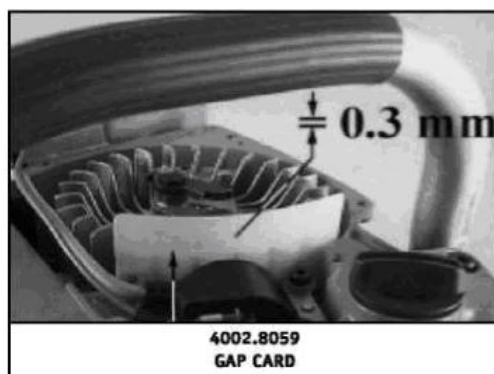
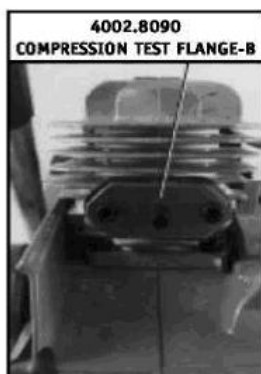
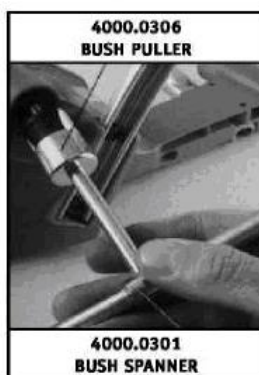
4

燃油滤清器

4001.9100

## 16. 工厂设备

有效进行维修保养



请从以下公司购买原厂配件:

## 17. 附件

### 1. 金属储存箱

坚固的金属搬运箱，长的铰链、快速锁扣、两侧搬运手把和防滑橡胶垫。用来存放冲击扳手、套筒、钻孔装置、附件、钻头、夹具和油。

重量：11.7公斤（261磅）

尺寸：590×455×296 毫米

（23 1/2 “x 18 1/8”x11 1/2”）



### 2. 冲击装置附件

标准和长形铁路用1”冲击套筒

六角21~46 毫米，方形21~25 毫米

可调节：19×17, 25×18 和28×21毫米

平套筒 从7/8”到2 1/4”

用于冲击扳手和螺栓拧紧器。

接长125—450 毫米（6 “—18 “长）

万向接头，夹钳，橡胶圈、钢销。

特殊规格根据要求提供。

确保橡胶圈紧致，以固定钢销。天然橡胶的伸缩性比人造橡胶好，并且使用寿命长。钢销的直径比套筒小大约2mm（1/16”）



### 3. 螺丝钻附件

安全快速释放钻孔

夹具

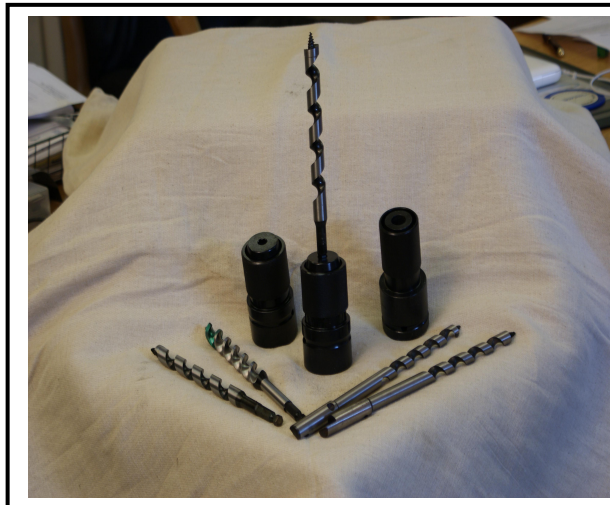
用于欧洲和美国六角钻头及铁路圆杆钻头。

麻花钻头

标准及顶级 9mm六角头和各类铁路圆径钻头。

10-22mm直径钻头用于枕木钻孔。

可按客户特殊要求订做。



索引	页码
附件	17
麻花钻头	17.3
冲击套筒	17.2
金属搬运箱	17.1
安全快速夹具	17.3
附件	
冲击装置的解体	12
锤击杆	12.6
离合器和发动机法兰	12.2
离合器支承法兰	12.1
齿轮箱	12.4
偏心体总成	12.5
离合器内的密封和轴承	12.3
发动机解体	9
空气滤	9.1
化油器	9.7
油箱内的曲轴腔	9.10
曲轴总成	9.11
气缸和活塞	9.9
排气管和消音器总成	9.6
飞轮	9.5
加浓装置	9.3
冲击体	9.8
起动弹簧	9.4
顶盖	9.2
展开图纸、配件清单和 注意事项 扣件	冲击体和齿轮箱 发动机&手柄 13-15 10-11 15
操作控制	4
图示	4
节气杆	5.3
减压按钮	5.12
前进、后退控制按钮	5.7
燃油加油盖	5.11
燃油加浓按钮	5.2
半速杆	5.6
机油加油堵	5.10
ON、OFF 控制开关	5.1
启动装置	5.4
方形驱动头	5.5
油门	5.9

索引	页码
日常维修保养	8
空滤	8.2
燃油滤	8.3
齿轮箱油	8.5
偏心体和冲击面涂油脂	8.6
记录	8.8
起动绳	8.4
日常维修保养说明	8.7
火花塞	8.1
安全措施	3
起动和停止操作	6
燃油混合	6.1
扳手手的操作	6.4
起动前的准备	6.2
重新加油	6.6
起动扳手	6.3
停止扳手	6.5
运转	6.7
技术参数	2
扭矩范围	2.1
螺栓的强度	2.2
尺寸规格	2.3
排放标准	2.5
齿轮箱	2.6
起动	2.7
冲击结构	2.8
发动机	2.4
噪音水平	2.9
方形驱动装置	2.10
振动	2.11
重量	2.12
工具箱&备注	15
使用	1
工厂安全规则指引	7
工厂设备	16



Couper Street, Glasgow G4 0DL United Kingdom

Tel: 44(0)141 552 5591

Fax: 44(0)141 552 5064

E-mail: [enquiries@airtecinternational.co.uk](mailto:enquiries@airtecinternational.co.uk)

Website: [www.airtecinternational.co.uk](http://www.airtecinternational.co.uk)