

AIRTEC

INTERNATIONAL LTD



MASTER 35[®]

LLAVE DE IMPACTO A GASOLINA

to ATE20 A105

AIRTEC

INTERNATIONAL LTD

Couper Street, Glasgow G4 0DL Reino Unido

Tel: 44(0)141 552 5591

Fax: 44(0)141 552 5064

E-mail: enquiries@airtecinternational.co.uk

Este manual completo se puede descargar de nuestra página web www.airtecinternational.co.uk

en inglés, francés, alemán y español



INTERNATIONAL LTD

Couper Street, Glasgow G4 0DL Reino Unido

Tel: 44(0)141 552 5591

Fax: 44(0)141 552 5064

E-mail: enquiries@airtecinternational.co.uk

Página web: www.airtecinternational.co.uk

DECLARACIÓN DE CONFORMIDAD

Airtec International Ltd Couper Street Glasgow G4 0DL Reino Unido

Declara que somos los únicos responsables de la fabricación de la

Master 35 gasolina/Llave de Impacto gasolina

1 "Cuadrado accionado por motor Emak especial

N ° de serie

La información detallada sobre el peso, el ruido, la vibración, etc está contenida en el Manual del operador al que se refiere esta declaración y está en conformidad con las normas pertinentes de la Unión Europea

2006/42/CE Directiva de Máquinas

83/188/CEE Protección de personas contra los efectos del ruido, etc,

89/686/CEE Protección Personal del Equipo de acuerdo con la Ley del Gobierno DPR459/96

Todas las llaves están equipados con una palanca de control de cinco posiciones de par que cubre un rango de par de 500 - 1800Nm aprox. Cada llave ha sido inspeccionada individualmente en nuestra fábrica para verificar que cumplen con nuestros estándares de alta calidad.

Además de las leyes por encima de la llave cumple con la norma de fabricación UNI EN292 en relación con los principios de buenas prácticas de ingeniería y diseño.

Saludos cordiales,

GLASGOW

A. KILPATRICK

(Lugar y fecha de expedición)

(Nombre y firma de la persona autorizada)

Directores: A. Bissoli (Italia) A. Kilpatrick Co. Sec. : A. Kilpatrick Registrada en Escocia 135384

Copyright Airtec International Ltd®. Reservados todos los derechos.

No reproduction of whole or part of this Manual is allowed without written Permission of Copyright.

Airtec International Limited, Couper Street, Glasgow G4 0DL, Reino Unido

Edición

2020

.....
[E-mail: enquiries@airtecinternational.co.uk](mailto:enquiries@airtecinternational.co.uk)

MASTER 35[®]

LLAVE DE IMPACTO A GASOLINA

Manual de mantenimiento

ÍNDICE

DESCRIPCIÓN	<u>NÚMERO DE PÁGINA</u>
Aplicaciones e información técnica	1
Normas de seguridad	2
Controles de la máquina – Ilustraciones	3
Controles de la máquina - Instrucciones de uso	4
Arranque/Parada	5
Normas básicas de seguridad en el trabajo	6
Servicio rutinario	7
Desmontaje del motor	8
Lista de piezas y diagramas del motor	9 y 10
Notas sobre el motor	11
Desmontaje de la unidad de impacto	12
Lista de piezas y diagramas del motor y del asa de transporte	13 y 14
Unidad de impacto y caja de cambio	15 y 16
Lista de piezas y diagramas	15 y 16
Notas sobre el embrague y la unidad de impacto	17
Equipo de taller	18
Accesorios	19
Índice	20 y 21

1. APLICACIONES

La llave de impacto Master es idónea para fijar o quitar tirafondos o tornillos de brida cuando no se dispone de corte de vía, si el acceso al punto de trabajo es complicado o si no se dispone de una fuente de energía externa, como compresores, generadores, etc. Con la Master se puede barrenar en traviesas de madera usando el adaptador para barrenas de acoplamiento rápido que permite cambiar de barrena en segundos. Los tirafondo se pueden quitar / instalar en menos de siete segundos

2. INFORMACIÓN TÉCNICA

1. RANGO DE PAR

500 - 1800 Nm (350 a 1325 ft/lbs) aprox.
Ajustable usando la esfera de 5 posiciones.

2. TAMAÑO DE TORNILLO

16 a 32 mm (5/8" a 1 1/4") diám.

3. MEDIDAS

Longitud 570 mm (22 3/8")
Altura 280 mm (11")
Anchura 445 mm (17 1/2")

4. MOTOR - Dos tiempos Especial Airtac EMAK 056 56,5 c.c.

Velocidad en vacío 12.000 rpm
Capacidad del depósito 0,7 litros (1,20 pintas), 60 minutos de uso continuo con un depósito

Mezcla de combustible

Gasolina Sin plomo de 90 octanos mínimo y aceite para motor de dos tiempos

ACEITE	MEZCLA MLS. POR LITRO	(OZS. POR GAL. USA)
Mineral	25:1 40	3
Sintético	50:1 20	1 1/2

5. EMISIÓN DE GASES DE ESCAPE

El motor cumple con la Fase 1 de las normativas EPA y CARB de los Estados Unidos referentes a motores pequeños para uso fuera de carretera definidos en 40 CFR 90.103 (a) (6) EM.

Esto limita el nivel de emisiones a HC161 g/kWh y CO603 g/kWh.

Los valores típicos de nuestro motor son HC125 y CO213, respectivamente.

6. CAJA DE CAMBIO

Se llena con 0,25 litros de aceite para cajas de cambio Mobil 626, Carter EP68, Shell Omala 68, BP Energol 68 o un aceite equivalente no sintético de viscosidad 68, hasta la mitad de la ventanilla con la llave en posición horizontal. Cambie el aceite cada doce meses.

7. ENCENDIDO - Electronic Selectra

Bujía Champion RCJ-7Y o equivalente. La abertura de la bujía debe ser de 0,5 a 0,6 mm.

8. MECANISMO DE IMPACTO

Se llena con 130 gramos (4 1/2 oz) de **grasa de disulfato de molibdeno**, Castrol MS3, Klubern N12MF, Valvoline NLG 1 # 2 o equivalente. **Calidad grado 2.**

9. RUIDO

Lecturas presión acústica (LpA)
En ralentí: 87 dB(A)
Potencia acústica (LWA) según ISO 3746
En ralentí: 96 dB(A)
En condiciones de trabajo muy extremas, la máquina puede alcanzar 103 y 112 dB(A), respectivamente.

10. CUADRADILLO

Estandar 1"

11. GUÍA DE VIBRACIONES

En las extensas pruebas realizadas en vías férreas bajo la supervisión independiente de la Universidad de Loughborough en febrero de 2008, se obtuvieron los resultados de afloje y apriete que se citan a continuación:

Tornillos de brida

De 11,2 a 11,6 m/s² en aproximadamente tres segundos

430 los conjuntos de tornillos antes de llegar al nivel de acción de la UE y 1800 conjuntos hasta alcanzar el nivel límite

Tirafondos

De 9,8 a 11,0 m/s² en aproximadamente siete segundos

240 los conjuntos tirafondo antes de llegar al límite de acción de la UE y 1000 conjuntos hasta alcanzar el nivel límite

Las cifras reales obtenidas pueden variar en función de la técnica del operario y de la condición de la llave, del tornillo, de la vía y del cuadradillo.

12. PESO

18,2 kg (40 lbs)

3. NORMAS DE SEGURIDAD

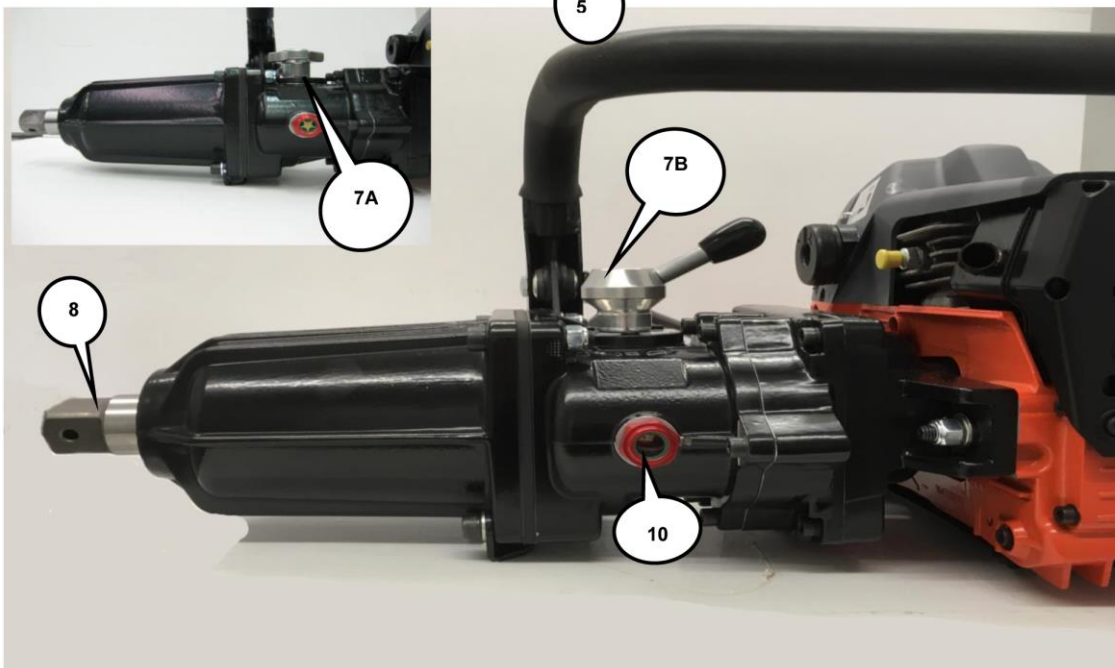
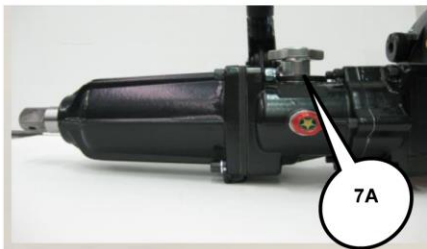
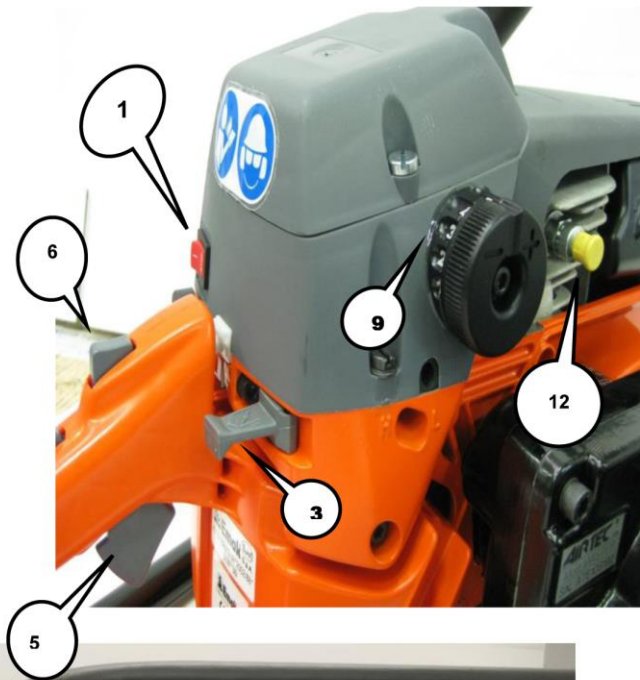
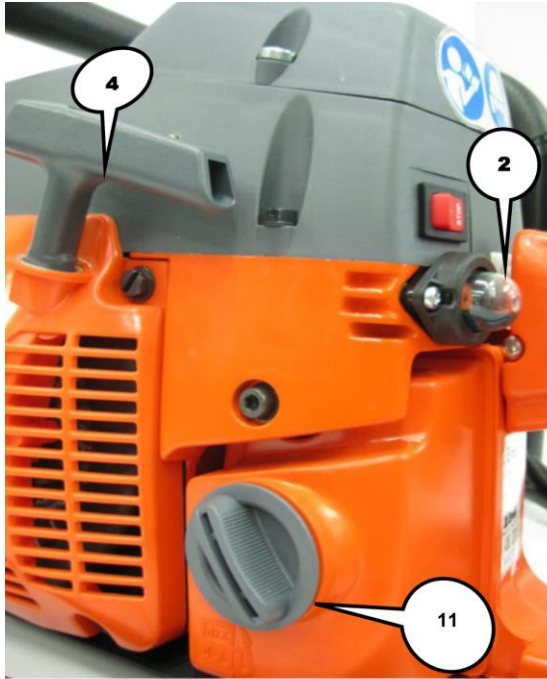
ANTES de usar la llave, lea **DETENIDAMENTE** estas instrucciones de seguridad y asegúrese de **COMPRENDERLAS** totalmente. **NO** permita que la llave sea utilizada por personas no instruidas al respecto.



1. Utilice **PRENDAS DE PROTECCIÓN** adecuadas, calzado de seguridad, gafas, guantes y protectores auditivos de acuerdo con las normas de la empresa, las condiciones de trabajo o la legislación local o nacional.
La utilización de guantes puede evitar lesiones, manteniendo a la vez las **manos calientes** y secas.
Para mayor seguridad, utilice protectores auditivos dentro de un radio de 16 metros (17½ yardas) de la máquina.
2. **LLENE** el depósito de combustible con cuidado **ANTES** de poner en marcha la llave en una zona bien **ventilada** y evite derrames. Use el embudo y las latas de seguridad de combustible y **NO** añada aceite mientras el motor está en marcha o si el depósito está caliente. Manténgase **lejos** de llamas o equipos que generen **chispas**, por ejemplo, sierras o amoladoras. Mezcle la cantidad necesaria. No deje la mezcla en el depósito o recipiente durante períodos prolongados.
3. Utilice sólo bocas y accesorios de **CALIDAD DE IMPACTO**.
El uso de bocas desgastadas en un cuadradillo en buen estado o bocas en buen estado en un cuadradillo desgastado hace que **aumenten los niveles de vibración**, lo que puede dañar tanto al operario como a la llave. **NUNCA** use bocas **DE MANO**.
4. Use anillos de goma y pasadores de acero u otro dispositivo adecuado de retención de la boca o accesorio en el cuadradillo. **NO** use varillas, alambres, clavos o abrazaderas de plástico.
5. Verifique que la llave no está dañada y que las piezas de fijación están bien apretadas en todo momento. Una máquina mal mantenida es ineficaz y produce más ruido y vibración.
6. Verifique que el cable no está deshilachado o desgastado.
7. Sepa dónde se encuentran los mandos y cómo usarlos para que pueda **DETENER** la máquina rápidamente en caso de emergencia.
8. Cuando trabaje con la llave, no lleve puestas joyas, corbata ni ropa **SUELTA** o rasgada.
9. **NO** haga funcionar la máquina en recintos **CERRADOS** donde se puedan acumular las emisiones del escape (**MONÓXIDO DE CARBONO**).
10. Ponga el **CONTROL DE CAMBIOS** en posición **NEUTRA** antes de arrancar la máquina.
11. Asuma una posición de **FIRME** y mantenga equilibrado el cuerpo.
12. Apague el **MOTOR ANTES** de transportar la máquina a otro lugar.
13. Tenga **CUIDADO** cuando **LEVANTE** o transporte la máquina. Peso con combustible y sin accesorio: 18,3 kg (40 1/3 lbs).
14. Retire la **TAPA DEL DEPÓSITO CON CUIDADO** ya que se puede acumular presión dentro del mismo. Esto es muy importante en ambientes cálidos, si el martillo ha permanecido expuesto al calor durante largos períodos de uso.
15. Use siempre las barrenas en uno de los ajustes de par **BAJO** y utilice un ajuste **ALTO** para sacar tirafondos.

**LA SEGURIDAD ES RESPONSABILIDAD DE TODOS.
PIENSE Y ACTÚE DE FORMA SEGURA.**

4. CONTROLES DE LA MÁQUINA



(1) BOTÓN DE ARRANQUE
 (2) CEBADOR
 (3) AIRE
 (4) CUERDA DE ARRANQUE

(5) ACELERADOR
 (6) VELOCIDAD REDUCIDA
 (7A) TIPO DE PERILLA
 (7B) TIPO DE PALANCA
 (8) CUADRADILLO

(9) PALANCA DE AJUSTE DEL PAR
 (10) TAPÓN DEL FILTRO DE ACEITE
 (11) TAPA DEL DEPÓSITO
 (12) BOTÓN DE DESCOMPRESIÓN

Nota: El número de serie se puede encontrar en la brida del motor (2600.1640)

5. CONTROLES DE LA MÁQUINA (vea la página 3 para la identificación)

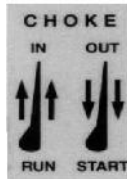
1. **BOTÓN DE ARRANQUE.** Para **ARRANCAR** poner en I. Para **PARAR** poner en **STOP**.

2. **CEBADOR**

Facilita el arranque.
Accionar 3 ó 4 veces antes de tirar del cable de arranque.

3. **AIRE**

Tirar de la palanca y empujar tras el arranque del motor.



4. **CUERDA DE ARRANQUE**

El motor se arranca tirando de la cuerda. Permita siempre que la cuerda vuelva a su sitio con cuidado. **NO** suelte de golpe.

5. **ACELERADOR**

La velocidad del motor aumenta al apretarlo.

6. **VELOCIDAD REDUCIDA**

Accione la palanca y después suelte el gatillo. Se trabajará a velocidad reducida.

7. **INVERSOR DE VELOCIDAD**

Tiene 3 posiciones, marcadas como: **N**, **F** y **R**

N - Neutro

F – Giro a derechas.

R – Giro a izquierdas.

Para activar, gire **completamente** 90 grados de la posición de neutro.

Los engranajes permanecen quietos cuando el motor gira al ralentí. Seleccione la marcha deseada. Si no entrase, accione el acelerador suavemente.

8. **CUADRADILLO**

Estándar de 1 pulgada. La boca se fija por medio de un anillo de goma y un pasador de acero de 5 mm de diámetro. Si se rompe o dobla el pasador, examine la boca y el cuadradillo para comprobar el desgaste. Las bocas o los cuadradillos desgastados **producen daños mutuamente**. Una máquina con **desgaste** produce más vibraciones. Cambiar cuando estén desgastados.

9. **AJUSTE DEL PAR**

Hay 5 posiciones de par.
El ajuste **BAJO** es normalmente 500 Nm y el **ALTO**, 1800 Nm. Para apretar tirafondos y para taladrar, utilice un ajuste **BAJO**. Para quitar tirafondos, utilice un ajuste **ALTO**.

10. **TAPÓN DE ACEITE**

Sirve para llenar, vaciar y comprobar el nivel de aceite de la caja de cambio.

11. **TAPÓN DEL DEPÓSITO**

Retírelo con cuidado cuando rellene el depósito.

12. **DESCOMPRESIÓN**

Para facilitar el arranque. Empuje antes de arrancar. Vuelve a su sitio cuando el motor arranca.

ABRA EL DEPÓSITO CON CUIDADO PARA QUE LA PRESIÓN ACUMULADA ESCAPE LENTAMENTE
USE SÓLO ACEITE DE 2 TIEMPOS
25:1 Mineral
50:1 Sintético

6. ARRANQUE/PARADA

1. MEZCLA

Mezcla = 1:25 Mineral o 1:50 Sintético con gasolina sin plomo. Haga la mezcla en un recipiente **separado**, antes de rellenar el depósito. Llène sólo en una zona bien ventilada y lejos de equipos que generen chispas, por ejemplo, sierras y amoladoras. **RECUERDE:** una **cantidad excesiva** de aceite engrasará la bujía, y una cantidad **insuficiente** provocará desgaste.

2. PREPARACIÓN PARA EL ARRANQUE

Verifique que el nivel de aceite en la caja de cambios es el correcto y que todos los pernos y tornillos están bien apretados. Llène el depósito con la mezcla correcta.

3. ARRANQUE DE LA LLAVE

Ponga la máquina en una base **FIRME** y adopte una posición cómoda. Coloque el accesorio en el cuadradillo y asegúrelo con el pasador de acero y el anillo de goma o cualquier otro dispositivo de sujeción. Ponga la marcha en **NEUTRO (N)**. Pulse el botón de descompresión (12). Tire de la palanca del estrangulador (3). Ponga el interruptor de encendido/apagado (1) en la posición I. Llène el carburador presionando el cebador de combustible (2) tres o cuatro veces. Tire del acelerador (5), déjelo a media velocidad, mantenga hacia abajo la palanca de velocidad reducida (6) y suelte el acelerador. Ponga el **talón** en la **base del asa** o en la barra antivuelco y tire de la cuerda de arranque suavemente hasta que encuentre resistencia. Luego, tire con fuerza varias veces. Cuando arranque el motor, ponga el aire (3) en su posición original. Una vez arrancada, apriete el acelerador (5) para que se libere de la posición media y el motor gire al ralentí. Antes de usar la herramienta, déjela que se caliente unos 30 segundos. **NUNCA** acelere a tope en neutro.

4. UTILIZACIÓN DE LA LLAVE

Siga siempre las "**NORMAS DE SEGURIDAD**" de la página 2. Coloque la llave y la boca sobre la pieza a apretar o aflojar y mantenga las tres en línea recta. Ajuste el nivel de par y seleccione la velocidad moviendo el control de cambio 90° a la posición F o R.

5. PARADA DE LA LLAVE

Suelte el acelerador y deje la máquina al ralentí. Apague el motor moviendo el botón de arranque a STOP. Ponga la velocidad en **Neutro (N)**

6. LLENADO

Abra **SIEMPRE** el depósito **con cuidado** para liberar la presión. El combustible frío se dilata en un depósito caliente. No intente llenar el depósito de combustible si está caliente.

7. AJUSTE

El carburador está ajustado con tornillos a los que sólo se les permite medio giro para cumplir los requisitos de EPA.

No los fuerce o se romperán los cierres de plástico.

En este caso, la emisión de gases podría exceder los datos que figuran en la documentación.

Si se rompieran accidentalmente los cierres, vuelva a ajustar los tornillos del carburador: gire el tornillo alto en el sentido de las agujas del reloj hasta que se detenga y después gírelo al revés en vueltas de $2\frac{1}{8}$.

Repita el procedimiento con el tornillo bajo en giros de 2.

Estos son los ajustes básicos. Podrían ser necesarios otros pequeños ajustes debido a cambios en las condiciones climáticas o de altitud, **aunque deben mantenerse al mínimo.**



T Ralentí
2.500 a 2.800 rpm
H Régimen máximo
12.000 rpm

Una vez que el motor esté caliente, **NO VUELVA A USAR** la palanca del aire para ponerlo en marcha otra vez. Use la velocidad media sólo al arrancar.

NO LLENE EL DEPOSITO DE ACEITE DE LA PARTE DELANTERA

MATERIAL DE AYUDA DISPONIBLE PARA USO Y MANTENIMIENTO

Manual de uso
Manual de mantenimiento
CD Rom – Aplicaciones de seguridad
Diagramas ampliados de taller

Página web : www.airtecinternational.co.uk

7. NORMAS BÁSICAS DE SEGURIDAD EN EL TRABAJO

Los trabajos de mantenimiento y reparación serán realizados únicamente por técnicos cualificados.

Usted es responsable de su seguridad personal y de la de sus compañeros de trabajo.

Por favor, cumpla todas las normativas locales y nacionales en materia de seguridad. Utilice como guía la lista que figura a continuación.

1. No haga funcionar ni realice pruebas con un motor de dos tiempos en un taller o en un recinto cerrado. Podría dar lugar a la acumulación de gases venenosos y generar ruidos innecesarios.
2. Vacíe el combustible del depósito en una zona segura antes de comenzar a trabajar en cualquier motor.
3. Si la llave no se ha utilizado durante algún tiempo, vacíe y limpie el depósito de combustible.
4. No fume bajo ninguna circunstancia dentro de un taller.
5. Mantenga las zonas de trabajo limpias y libres de aceite usado, combustible y trapos sucios que puedan arder.
6. No deje gasolina en recipientes abiertos.
7. Use latas de seguridad para guardar el combustible y no almacene más de la cantidad legalmente permitida en ningún lugar.
8. Una vez realizada la reparación, pruebe la llave con una mezcla de combustible limpia en una zona bien ventilada.

**LA SEGURIDAD ES RESPONSABILIDAD DE TODOS.
PIENSE Y ACTÚE DE FORMA SEGURA.**

8. SERVICIO RUTINARIO (Vea los despieces en las páginas 9, 10 y 15)

1. CAMBIO DE LA BUJÍA 4000.0809

Afloje los dos tornillos 0180 y levante la tapa del filtro 0990. Saque la tapa de la bujía 0250. Afloje la bujía e instale la nueva asegurándose de que la brecha es de entre 0,5 y 0,6 mm.

2. CAMBIO DEL FILTRO DE AIRE 4003.0451

Extraiga el filtro de aire 0451 de la tapa 0990. Limpie el filtro y la tapa o, si es necesario, cámbielos.

3. CAMBIO DEL FILTRO DE COMBUSTIBLE 4001.1075

Con la máquina en posición vertical, abra el tapón de combustible 1090 con cuidado para liberar cualquier presión que se haya acumulado en el depósito. Saque el filtro y sustitúyalo.

4. CAMBIO DEL CABLE DE ARRANQUE 4003.0340

Retire los cuatro tornillos 0410 que mantienen fijado el sistema de arranque 1171. Sujete la polea 1182 con el dedo pulgar, corte el cable antiguo y permita que la polea gire despacio a su posición original hasta que no haya tensión en el muelle de arranque 04501. Retire el tornillo central 0690 y la arandela 0700 y levante despacio la polea. Haga pasar el cable nuevo por la polea y haga un nudo. Introduzca el otro extremo del cable por la cubierta de arranque 4003.1171 y el asa 0400, y haga otro nudo. Coloque la polea en el muelle y vuelva a poner el tornillo central 0690 y la arandela 0700. Coloque el cable en la muesca de la parte exterior de la polea, gire dos veces completas en el sentido de las agujas del reloj y suelte. Repita el procedimiento hasta que el mango de arranque vuelva al orificio de fijación de la carcasa cuando se tire del mismo. Cuando vuelva a montar las piezas, utilice tornillos 0410 de la longitud correcta.

5. CAMBIO DEL ACEITE DE LA CAJA DE CAMBIO

Quite los tres tornillos 58 del selector 46 y retírelos de la caja de cambio. Vacíe el aceite antiguo. Llene la caja de cambio con 0,25 litros de aceite para cajas de cambio Mobil 626, Carter EP68, Shell Omala 68, BP Energol 68 o un aceite equivalente no sintético de viscosidad 68. Coloque el selector e instale los tornillos usando un líquido de fijación adecuado. **Cambie el aceite cada doce meses.**

6. ENGRASE DEL MARTILLO Y YUNQUE

Retire los cuatro tornillos 90, 91, 95, las tuercas 62 y la carcasa inferior. Limpie la grasa antigua y sustitúyala con 130 gramos (4½ ozs) de **grasa nueva de disulfato de molibdeno Grado 2**. Compruebe que la grasa penetra en los orificios laterales de la carcasa del martillo 83 y en las ocho caras de impacto.

INSTRUCCIONES DE MANTENIMIENTO RUTINARIO

Se recomienda mantener un registro de las inspecciones y del mantenimiento así como realizar una comprobación rutinaria de la llave cada 50 horas de uso.

Así se reducirán los costes de mantenimiento, mejorará el rendimiento de la máquina y se prolongará su vida útil.

OPERARIO

DIARIAMENTE

Comprobar que todos los pernos, tornillos y tuercas están bien apretados. Verificar el nivel de aceite de la caja de cambio.

SEMANALMENTE

Limpia el filtro de aire y el filtro de combustible. Si es necesario, usar un disolvente adecuado.

MENSUALMENTE o cada 25 horas de uso

Limpia la bujía y comprobar que la brecha es de 0,5 - 0,6 mm

CADA 3 MESES o cada 50 horas de uso

Igual que arriba, además de: limpiar bien las caras internas del martillo y del yunque, y cambiar la grasa. Cambiar el filtro de combustible.

Usar sólo REPUESTOS ORIGINALES MASTER

Esto costará menos que usar repuestos no originales que, por lo general, no duran el mismo tiempo

El uso de repuestos no originales reduce la vida de la llave, invalida la garantía y afecta a la cobertura de responsabilidad sobre el producto.

8. LIBRO DE REGISTRO

Se recomienda mantener un registro de todos los trabajos de mantenimiento y reparación realizados así como colocar una etiqueta en cada llave donde se indique la próxima fecha de servicio. Esto contribuirá a reducir los costes de mantenimiento y prolongar la vida útil de la llave.

9. DESMONTAJE DEL MOTOR (Vea los despieces en las páginas 9, 10, 13 y 15)

1. CAMBIO DEL FILTRO DE AIRE 4003.0451

Afloje los dos tornillos 0180 de la tapa del filtro 0990 y levántela. Retire y sustituya el filtro de aire.

2. DESMONTAJE DE LA TAPA SUPERIOR 2870.1100

Afloje los tres los tornillos 0480. Empuje la toma de aire de goma 1200 a través de tapa superior. Desconecte los cables del interruptor de encendido/apagado tomando nota de su posición para su posterior conexión. Reinstale usando la herramienta de toma de aire, referencia 4002 9005.

3. CAMBIO DEL CEBADOR 4003.0810

Quite los tornillos 2303.0315, retire el protector 4003.1046 y saque el cebador del motor. Por favor recuerde: para volver a conectar el cebador, conecte el tubo 1190 desde el depósito de combustible a la lumbrera de salida y el tubo 0910 desde la lumbrera de entrada del carburador.

4. CAMBIO DEL MUELLE DE ARRANQUE 4003.04501

Siga el mismo procedimiento que para cambiar el cable de arranque. Vea el punto 8.4 de la página 7. Con la polea separada de la cubierta de arranque, retire los dos tornillos. Quite la caja de resorte antigua y ponga otra nueva. Reinstale los tornillos.

Cuando reinstale la cubierta, tire del cable de arranque para asegurarse de que funciona, antes de apretar los tornillos.

**Por favor recuerde:
El muelle en la caja de resorte está pretensado. Manéjelo siempre con cuidado**



5. DESMONTAJE DEL VOLANTE 4003.1077

Fije la herramienta de tope del pistón 4000.0020 en el cilindro y retire la tuerca del volante 0040. Retire el conjunto trinquete / volante 1187. Desmonte el volante con el extractor 4000.0308. Tenga cuidado para no perder la chaveta 0220.

6. DESMONTAJE DEL PROTECTOR DE ESCAPE 8 Y DEL CONJUNTO DE SILENCIADOR 4003.0850

Retire los cinco tornillos 7 que fijan el protector de escape y levántelo. Afloje los dos tornillos 0640 en el interior de la caja de escape y desmonte ésta y la junta 0860 del motor. Cuando vuelva a instalar los tornillos, apriételos a 9 Nm, caliente el silenciador haciendo funcionar el motor **y vuelva a apretar los tornillos**. Esto garantizará que el silenciador quede bien sujeto..

7. DESMONTAJE DEL CARBURADOR 4003.0510

Retire los dos tornillos 0080, el tornillo 0720 y los tubos de combustible 0190 y 0920 del carburador, tomando nota de las posiciones para su posterior conexión. Desconecte la varilla del estrangulador 0880 y la varilla del acelerador 1189, y desmonte el carburador.

8. DESMONTAJE DEL MOTOR DE LA UNIDAD DE IMPACTO

Desmonte el asa de transporte 97 y los cuatro tornillos 24 que fijan la brida del embrague 18 a la brida del motor 9. Separe las bridas.

9. DESMONTAJE DEL CILINDRO Y DEL PISTÓN 4003.1165

Quite los tres tornillos 0410 que fijan la brida del carburador 0740 a la carcasa. Presione el anillo de retención elástico 0390 que hay detrás de la brida del carburador y saque el cilindro. Afloje los cuatro tornillos 0631 que fijan el cilindro y levántelo. Saque el anillo de retención elástico 4001 4200 del interior del pistón y el bulón 0800. Levante el pistón 1120. Compruebe si están desgastados los segmentos de pistón 0820 y cámbielos si es necesario. Vuelva a montar en orden inverso.

Por favor recuerde: si fuese necesario desmontar el embrague, deje el cilindro y el pistón en su posición hasta después de realizar esta operación.

10. DESMONTAJE DEL CÁRTER 4003.1173 Y 4003.1079 DEL DEPÓSITO DE COMBUSTIBLE 4003.1045

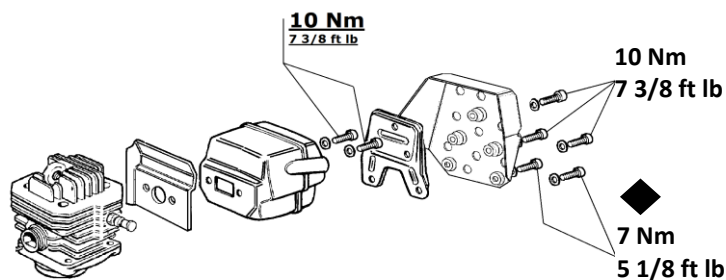
Quite los siete tornillos 4001.1100 (2), 4003.0090 (1) y 4003.0620 (4) para poder desconectar el cárter del depósito de combustible.

11. DESMONTAJE DEL CIGÜEÑAL 4003.0985

Quite los siete tornillos 4001.1100 (2), 4003.0090 (1) y 4003.0620 (4) del lado del embrague del cárter. Haga girar la tuerca del volante 0040 en el cigüeñal 0985 hasta que quede a ras con el extremo. Sujete bien el cárter y, usando un mazo blando, golpee la tuerca del volante hasta que se separe el cárter.

Recuerde: a) Es aconsejable cambiar todas las juntas y sellos cuando se vuelva a montar el motor.
b) Si la pera de cebado 0810 está quemada, desconecte los dos tubos de combustible 0910 y 1190 y tape los orificios.

**NO CONECTE LOS TUBOS ENTRE SÍ.
Cambie el conjunto de pera de cebado lo antes posible. (Vea la sección 8.3)**

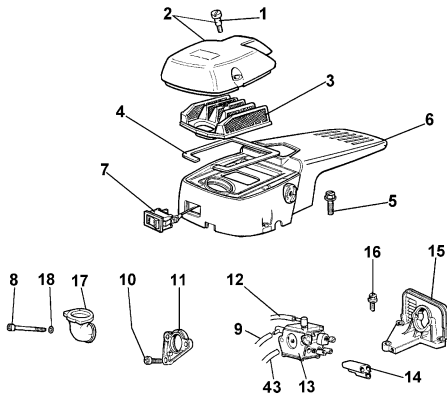


◆ = LOCTITE 243

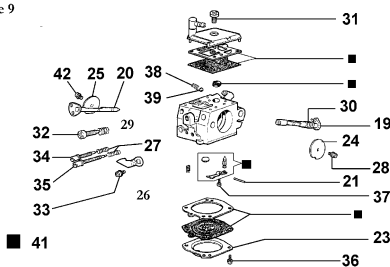
**IMPORTANTE!
REPITA CUANDO
ESTA CALIENTE**

10. LISTA DE PIEZAS DEL MOTOR

TAPA SUPERIOR, FILTRO DE AIRE Y CARBURADOR

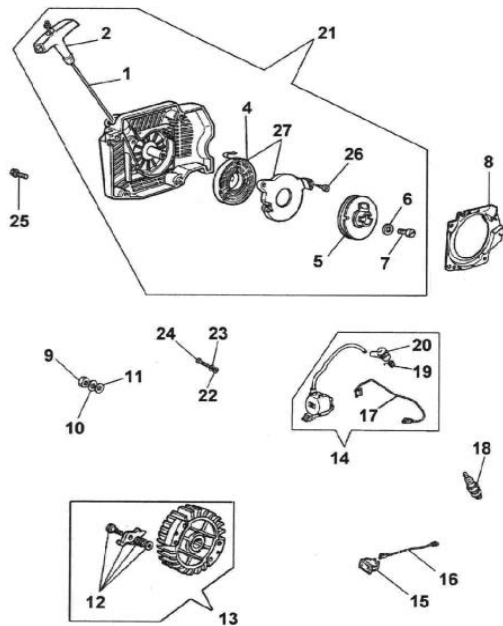


Page 9



Pos.	Referencia	Descripción	Ctd
1	4003.0180	Tornillo	2
2	4003.0990	Tapa del filtro de aire	1
3	4003.0451	Filtro de aire	1
4	4003.0370	Junta	1
5	4003.0480	Tornillo	3
6	4003.1170	Tapa superior completa (2870.1100) (Consiste en la posición 4 de la junta y en la posición del interruptor de encendido / apagado 7)	1
7	4003.0491	Interruptor on/off encendido/apagado	1
8	4003.1188	Tornillo (4003.0080)	2
9	4003.0920	Tubo	1
10	4003.0720	Tornillo	1
11	4003.1070	Espaciador	1
12	4003.0190	Tubo	1
13	4003.0510	Carburador	1
14	4003.1010	Guía	1
15	4003.0740	Brida del carburador	1
16	4003.0410	Tornillo	3
17	4003.1200	Toma de aire de goma (4003.0770)	1
18	4000.0880	Arandela	2
19	4003.0930	Ya no está disponible	1
20	4003.0940	Ya no está disponible	1
21	4003.0000	Pasador	1
23	4003.0950	Ya no está disponible	1
24	4003.0497	Ya no está disponible	1
25	4003.0500	Ya no está disponible	1
26	2650.0080	Ya no está disponible	1
27	4003.0310	Ya no está disponible	2
28	4003.0610	Ya no está disponible	1
29	4003.0280	Muelle	1
30	4003.0970	Ya no está disponible	1
31	4003.0980	Ya no está disponible	1
32	4003.0170	Ya no está disponible	1
33	4003.0020	Ya no está disponible	1
34	4003.0540	Ya no está disponible	1
35	4003.0530	Ya no está disponible	1
36	4003.0160	Tornillo	4
37	4003.0010	Ya no está disponible	1
38	4003.0300	Ya no está disponible	1
39	4003.0270	Ya no está disponible	1
41	4003.0493	Kit de reparación carburador	1
42	4003.0610	Ya no está disponible	1
43	4003.1191	Tubo	1

CONJUNTO DE ARRANQUE

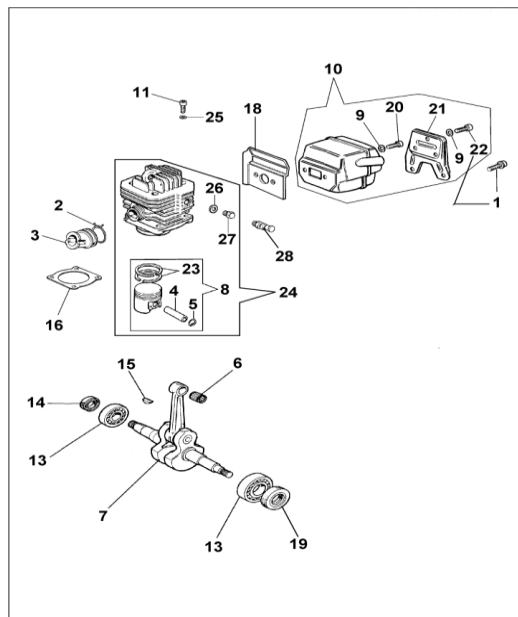


Pos.	Referencia	Descripción	Ctd
1	4003.0340	Cable de arranque	1
2	4003.0400	Empuñadura	1
4	4003.0030	Muelle del cable de arranque	1
5	4003.1182	Polea (4003.0360)	1
6	4003.0700	Arandela	1
7	4003.0690	Tornillo	1
8	4003.0750	Tapa	1
9	4003.0040	Tuerca	1
10	4003.0670	Arandela	1
11	4003.0070	Arandela (503.00361)	1
12	4003.1187	Conjunto de trinquete del	1
13	4003.1186	Conjunto de volante hasta ATE08A999	1
13	4003.1077	Conjunto de volante desde ATE08B001	1
14	4003.1180	Conjunto de bobina AZUL hasta ATE hasta ATE08A999	1
14	4003.1178	Conjunto de bobina Igris (sustituye a 4003.1176 21/04/09)	1
15	4003.0491	Interruptor	1
16	4003.0420	Cable	1
17	4003.0430	Cable hasta ATE08A999	1
17	4003.1078	Cable Digital desde ATE08B001	1
18	4000.1620	Bujía (4000.0809)	1
19	4003.0290	Muelle	1
20	4003.0250	Tapón	1
21	4003.1171	Conjunto de arranque	1
22	4003.0696	Arandela (4002.0100)	2
23	4003.0120	Arandela (60.0031 5)	2
24	4003.0200	Tornillo	2
25	4003.0410	Tornillo	4
26	4003.0096	Tornillo (4003.0095)	2
27	4003.04501	Conjunto de muelle de arranque	1

Por favor recuerde: Nuevo sistema de encendido
instalado desde el N° de serie
ATE08B001 Febrero 2008

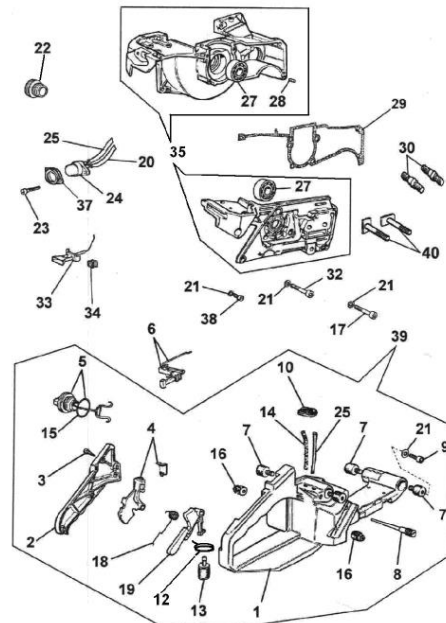
10. LISTA DE PIEZAS DEL MOTOR MASTER

CILINDRO Y PISTÓN



Pos.	Referencia	Descripción	Ctd
1	2300.0520	Tornillo 7Nm	2
2	4003.1181	Abrazadera de la manguera (4003.0390)	1
3	4003.0760	Colector	1
4	4003.0800	Bulón	1
5	4001.4200	Anillo de retención elástico	2
6	4003.0580	Rodamiento	1
7	4003.0985	Cigüeñal	1
8	4003.1121	conjunto de pistón (4003.1120)	1
9	2400.1050	Arandela (versión AT)	5
10	4003.0850	Conjunto de silenciador	1
11	4003.0631	Tornillo (4003.0630)	4
13	4000.0378	Rodamiento	2
14	4003.0210	Retén	1
15	4003.0220	Llave	1
16	4003.0830	Junta	1
18	4003.0860	Aislante de junta	1
19	4001.4320	Retén	1
20	4003.0640	Tornillo 10Nm	2
21	4003.1030	Tapa del silenciador	1
22	2300.0520	Tornillo 9Nm	3
23	4003.0820	Segmento de pistón 46 mm	2
24	4003.1165	Conjunto de cilindro 46 mm	1
25	4000.0885	Arandela	4
26	4003.0595	Arandela	1
27	4003.1185	Tapón	1
28	4003.1073	Botón de descompresión	1

CÁRTER Y DEPÓSITO DE COMBUSTIBLE



Pos.	Re	Descripción	Ctd
1	4003.1045	Depósito de combustible sólo	1
2	4003.1060	Tapa del asa	1
3	4003.0710	Tornillo	3
4	4003.1040	Palanca	1
5	4003.1090	Tapón de combustible	1
6	4003.1189	Varilla del acelerador (4003.1020)	1
7	4003.0350	Soporte de goma	4
8	4003.0460	Respiradero	1
9	4000.8770	Tornillo	4
10	4003.0780	Ojal	1
12	1708.0070	Presilla de cierre	1
13	4003.1075	Filtro de combustible (4001.9100)	1
14	4003.0920	Tubería o manguito de combustible	1
15	4003.0470	Junta tórica	1
16	4003.0870	Soporte de goma	2
17	4001.1100	Tornillo	2
18	4003.0330	Muelle	1
19	4003.0320	Bloqueo del acelerador	1
20	4003.0592	Tubería o manguito corto (4003.0910)	1
21	4000.0880	Arandela	11
22	4003.1184	Tapa (4001.5462)	1
23	2303.0315	Tornillo	2
24	4003.0810	Conjunto de cebador	1
25	4003.1190	Tubería o manguito largo	1
27	4000.0378	Rodamiento	2
28	4003.0550	Pasador	2
29	4003.0840	Junta	1
30	4003.0230	Espárrago	2
32	4003.0620	Tornillo	4
33	4003.0880	Varilla del estrangulador	1
34	4003.0380	Casquillo	1
35	4003.1079	solo carter	1
35	4003.1181	Kit carter con volante ,cable y bobina	1
37	4003.1046	Protector de la pera (2650.1010)	1
38	4003.0090	Tornillo	1
39	2800.0001	Conjunto compl. depósito combust.	1
40	4003.1175	Espárrago	2
	4003.1140	Juego de juntas	
		Compuesto por:	
		4003.0370, 4003.0830, 4003.0840	1

11. NOTAS SOBRE LA LISTA DE PIEZAS DE REPUESTO DEL MOTOR MASTER

1. Tornillo del silenciador 2300.0520
Estos tornillos se deben instalar cuando el silenciador del motor esté caliente. Par de apriete 9 Nm.
Si se aprietan en frío, no realizarán correctamente la fijación.
2. La llave de impacto MASTER 35 ESTÁNDAR anterior al año 2000 se puede transformar en el nuevo estilo empleando el kit de conversión del motor, referencia 2810.1004
Último número de serie de Master 35 ESTÁNDAR ATD 00A44, aprox. diciembre de 1999
Primer número de serie de NUEVA Master 35 ATE 99A01, aprox. enero de 2000
3. Nuevo sistema de encendido instalado desde febrero de 2008
Nº de serie ATE08B001
4. El cilindro 4003.1130 está sustituido por la versión de descompresión 4003.1165 y el botón 4003.0885 desde el número de serie ATE00 M01
5. Cambios en las referencias

Antigua	Descripción	Nueva
2650.0050	Tope del acelerador	2650.0060
4000.0809	Bujía	4000.1620
4001.5461	Tapa	4001.5462
4003.0440	Conjunto de trinquete	4003.1187
4003.0450	Filtro de aire	4003.0451
4003.0490	Interruptor ON/OFF	4003.0491
4003.0730	Cigüeñal	4003.0985
4003.1186	Conjunto de volante	4003.1077
4003.0890	Cubierta de arranque	4003.1043 **
4003.1025	Tornillo	4003.0610
4003.1162	Conjunto de arranque	4003.1171
4003.1160	Medio cárter	4003.1079
6. La tapa superior completa 2870.1100 comprende las piezas siguientes:

Tapa superior	4003.1170
Interruptor ON/OFF	4003.0491
Junta	4003.0370
Leva con eje	2570.0050
Muelle regulador	2170.0030
Palanca de control del par	035588
Tornillo	135593
7. Depósito de combustible sólo 4003.0900 sustituido por 4003.1045
8. El muelle de arranque 4003.0030 se suministra ahora como un conjunto 4003.04501
9. Espárrago 4003.1175
Sustituye al espárrago 4003.0230 desde el número de máquina 02L044
10. ** La cubierta de arranque 4003.1043 no está disponible desde 01/02/06. Solicite el conjunto de arranque 4003.1171 (4003.1162).
11. El conjunto de bobina (negra) 4003.1176 no está disponible desde 21/04/09. Solicite el conjunto de bobina 4003.1178
12. Piezas para motor especial (versión AT)
 - a) Carburador 4003.0510 – El carburador estándar funciona a una velocidad superior.
 - b) Conjunto de silenciador 4003.0850 – El conjunto estándar tiene los tornillos más cortos.
 - c) Conjunto de cárter 4001.4300 – Está fabricado de una aleación de aluminio más resistente para soportar el peso de la unidad de impacto.
Instale sólo piezas originales AT para asegurar el mejor rendimiento y una larga vida útil.
13. Conjunto pistón diámetro 46 mm, 4003.1120 no está disponible desde 01/01/2020 – 4003.1121

12. DESMONTAJE DE LA UNIDAD DE IMPACTO (Vea los despieces en las páginas 13 y 15).

1. DESMONTAJE DE LA BRIDA DEL EMBRAGUE 18

Desmonte el selector 46 y vacíe el aceite de la caja de cambio 30. Retire los seis tornillos que fijan la brida del embrague a la caja de cambios y sepárela.

2. DESMONTAJE DEL EMBRAGUE 16 Y LA BRIDA DEL MOTOR 9

Desmonte la bujía 0060 e instale la herramienta de tope del pistón 4000.0020. Gire la tuerca del embrague 16 en el sentido de las agujas del reloj. Afloje las dos contratuercas 12 que fijan la brida al motor y saque la brida.

Para cambiar el rodamiento de la brida del motor 13, sáquelo con un extractor. Realice el montaje en orden inverso.

3. CAMBIO DEL RETÉN 19 Y LOS RODAMIENTOS 20 EN LA BRIDA DEL EMBRAGUE 18

Quite la anilla de seguridad 21 y, usando un mazo blando, golpee el anillo del embrague 17 para que salga. Quite la anilla de seguridad 22 y extraiga los rodamientos 20 desde el lado opuesto. Retire el retén de aceite 19 y cámbielo si es necesario. Realice el montaje en orden inverso.

4. DESMONTAJE DE LA CAJA DE CAMBIO 29

Retire la anilla de seguridad 27 y saque el engranaje 28. Desmonte la brida 67 y compruebe si están desgastados o dañados los rodamientos 66 y 69, y el retén de aceite 68. Retire el eje 42 e inspecciónelo. Retire la anilla de seguridad 31 y golpee despacio el eje del selector 33 para que salga. Usando un tornillo de 5 mm, extraiga el eje del planetario 39 y, sujetando la cabeza del tornillo en un tornillo de banco, golpee la caja de cambio con un mazo blando. Retire el planetario 38 y el espaciador 36.

Por favor recuerde: el planetario tiene un borde achaflanado que se DEBE reinstalar de la misma forma que antes.

Saque el bloque de engranajes 41 y tome nota de las posiciones para el posterior montaje. Realice el montaje en orden inverso.

5. DESMONTAJE DEL MARTILLO COMPLETO 78

Coloque el martillo completo longitudinalmente en un tornillo de banco con un orificio en lo más alto. Apriete con cuidado el tornillo de banco hasta que la bola de acero 76 salga por un orificio inferior (una pequeña presión de aire ayuda en esta operación). Afloje el tornillo de banco y gire 180º grados el martillo 83. Repita las instrucciones anteriores para sacar la segunda bola. Vuelva a aflojar despacio el tornillo de banco. Ahora se pueden separar la carcasa del martillo 83 y el retenedor 71. Desmonte el eje 75, el muelle 77 y el rodamiento 74, y compruebe si están desgastados. Retire las anillas de seguridad 79 de la carcasa del martillo usando unos alicates adecuados. Separe el anillo de acero 80 golpeando con un punzón y saque los cuatro tapones de acero 82 golpeando desde el interior para extraer la leva 81 de la caja del martillo.

Por favor recuerde: cambie siempre los tapones de acero antes de montar las piezas.

Compruebe si presentan desgaste o daños las caras de impacto del yunque 84 y del martillo 83. Se trata de unas superficies críticas que afectan al rendimiento de la llave.

Inspeccione el estado de todas las piezas y y sustituya, engrase y realice el montaje en orden inverso.

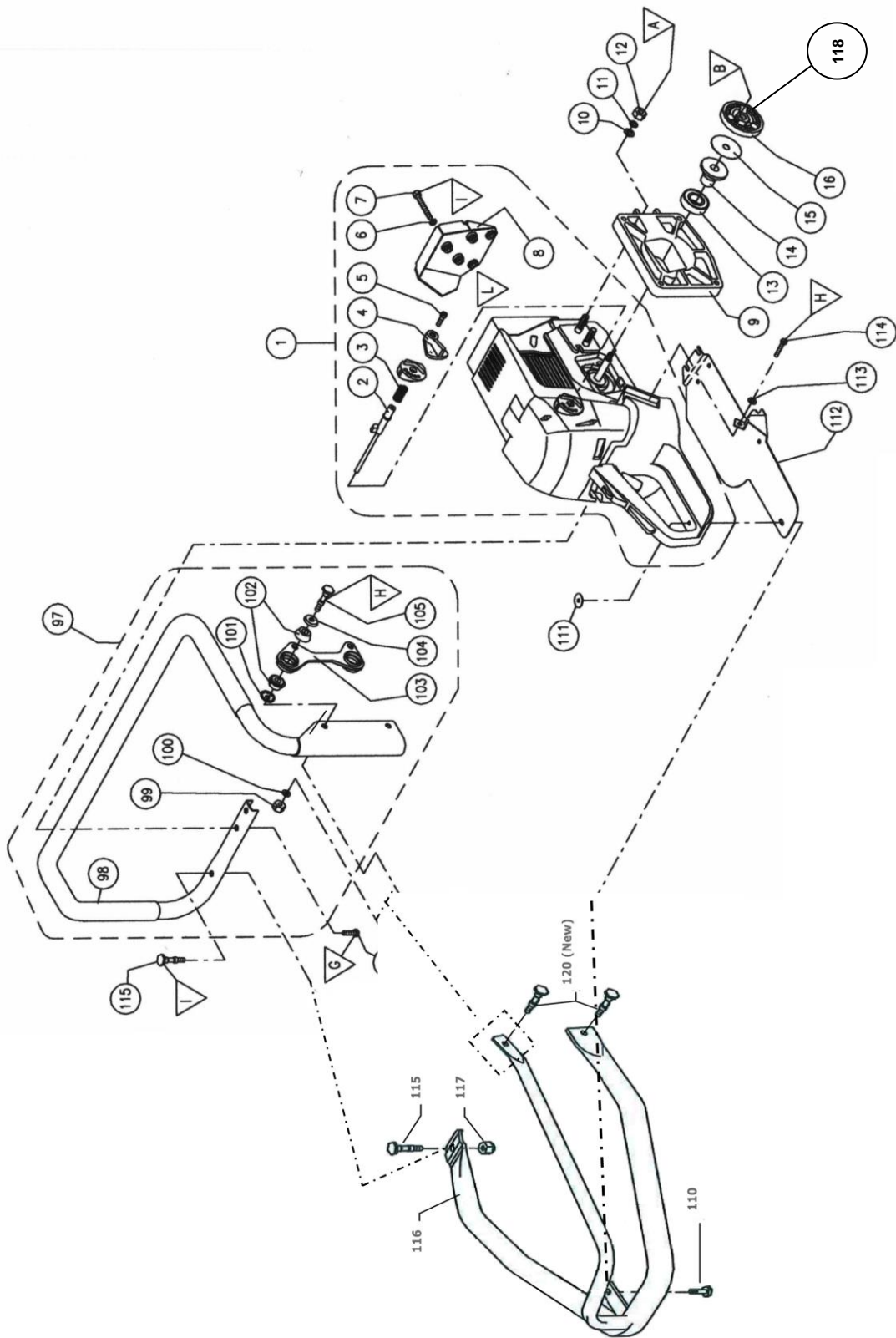
Ponga una junta 85 nueva y reinstale la carcasa inferior 86.

Por favor recuerde: es aconsejable cambiar los retenes, juntas tóricas y empaquetaduras cuando se vuelva a montar la unidad de impacto.

6. YUNQUE 84

El cuadradillo es de 25,4 mm. Si se desgasta 1 mm o más, cámbielo inmediatamente. De lo contrario, aumentará las vibraciones y se dañarán las bocas.

13. MOTOR MASTER Y ASA DE TRANSPORTE



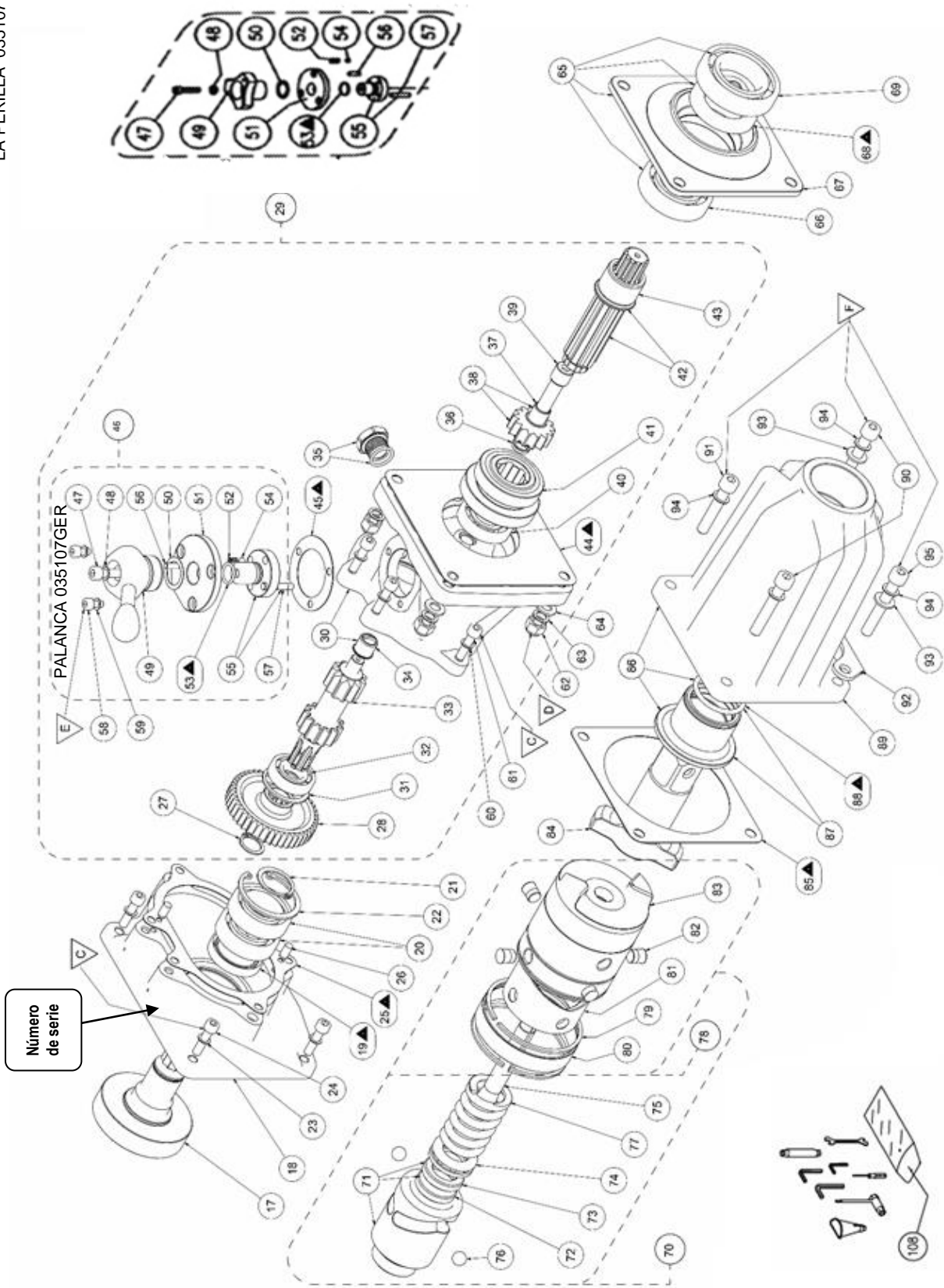
13. LISTA DE PIEZAS DEL MOTOR MASTER Y DEL ASA DE TRANSPORTE

Pos.	Referencia	Descripción
1	2810.1030	Motor completo (ya no está disponible 09/21)
2	2570.0050	Leva con eje
3	2510.0030	Muelle regulador
4	2670.3000	Palanca de control del par 035588
4 *	2670.3020	Palanca de control del par
5	2304.0516	Tornillo 135593
5 *	2300.0510	Tornillo
6	2400.1050	Arandela (5)
7	2300.0520	Tornillo (5)
8	2650.1400	Protector de escape
9	2600.1640	Brida del motor
10	2400.2080	Arandela (7) 135571
11	2400.1080	Arandela (7) 135570
12	2310.2061	Contratuerca (3) 135569
13	2332.0201	Rodamiento
14	2540.0140	Soporte de rodamiento 2540.0130
15	4003.0600	Disco de embrague
16	4003.1110	Embrague completo
97	2800.4030	Asa completa
98	2620.5100	Asa
99	2310.2061	Contratuerca (2)
100	2400.2060	Arandela (2)
101	4000.3290	Soporte de goma arandela (2)
102	4000.3180	Soporte de goma (4) 54.00227
103	2650.2000	Soporte 035129
104	4000.3300	Arandela (2) 5400563
105	2580.0085	Tornillo (2)
106	2305.0620	Tornillo (2)
110	2580.0050	Tornillo
111	2700.0200	Placa roscada
112	2650.1050	Placa desgaste depósito de combustible
113	2400.2060	Arandela
114	2305.0620	Tornillo
115	2580.0814	Tornillo
116	2800.4045	Kit de barra antivuelco
117	2310.2061	Tuerca
118	4003.0050	Muelle del embrague
120	2580.0085	

* Desde el N° de serie ATE 09L039 Julio 2009

14. UNIDAD DE IMPACTO MASTER Y CAJA DE CAMBIO

LA PERILLA 035107



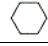





14. LISTA DE PIEZAS DE LA UNIDAD DE IMPACTO MASTER Y CAJA DE CAMBIO

Pos.	Referencia	Descripción	Referencia	Descripción	
17	2690.7710	Anillo del embrague	57	035113	
18	2600.3130	Brida del embrague	58	135116	
19	2343.0420	Retén de aceite	59	2400.1050	Pasador del selector
20	2332.0250	Rodamiento (2)	60	135513	Tornillo (3)
21	135553	Anilla de seguridad	61	135515	Arandela (7)
22	135552	Anilla de seguridad	62	135569	Arandela (19)
23	135513	Arandela (10)	63	135570	Tornillo (9)
24	135515	Tornillo	64	135571	Contratuerca
25	035514	Junta	65	035303	Arandela elástica (3)
26	035554	Pasador (2)	66	135558	Arandela
27	135508	Anilla de seguridad	67	035561	Brida completa
28	2640.7000	Engranaje	68	135559	Rodamiento
29	2860.2000	Caja de cambio completa 035305	69	135531	Brida
30	2860.3000	Caja de cambio con	70	035309	Retén de aceite
		Casquillo de bronce 34 035105	71	035565	Rodamiento
31	135516	Anilla de seguridad	72	035586	Impacto completo
32	102020	Rodamiento	73	035585	Fiador
33	035119	Eje del selector	74	135532	Casquillo de tope
34	035106	Casquillo de bronce	75	035567	Casquillo guía
35	135520	Tapón aceite y arandela fieltro	76	135539	Rodamiento
36	035550	Espaciador	77	035566	Eje central
37	035548	Casquillo de bronce	78	035302	Bola de acero (2)
			79	135533	Muelle
38	035551	Planetario con casquillo bronce	80	035536	Conjunto de martillo completo
39	035549	Eje del planetario	81	035538	Anillo Seeger (2)
40	103020	Rodamiento	82	035537	Anillo de acero
41	035104	Bloque de engranajes	83	035568	Leva
42	035102	Eje de rodamiento con casquillo	84	035572	Tapón de acero (4)
43	035103	Casquillo	85	035562	Martillo
44	035560	Junta	86	035301	Yunque
45	035115	Junta	87	033005	Junta
46	035304	Selector completo	88	135542	Carcasa inferior completa
47	135506	Tornillo	90	135575	Casquillo con junta tórica
48	135513	Arandela	91	135564	Junta tórica
49A	035107	Botón cambio marcha	92	135153	Tornillo (2)
49B	035107GER	Palanca de cambios de engranajes	93	135571	Tornillo
50	135110	Arandela	94	135570	Apoyo de pie
51	035111	Brida	95	135563	Arandela (7)
52	035523	Muelle	108	1140.1010	Arandela (7)
53	135114	Junta tórica			Tornillo
54	2360.0397	Bola			Kit de mantenimiento
55	035112	Selector			
56	035554	Pasador			
			2890.1050	Juego de juntas	
			Compuesto por:		
			2343.0420	Retén de aceite	
			135559	Retén de aceite	
			135114	Junta tórica	
			135542	Junta tórica	
			035560	Junta	
			035514	Junta	
			035115	Junta	
			035562	Junta	

15. NOTAS SOBRE LA UNIDAD DE IMPACTO Y LA CAJA DE CAMBIO

1. INFORMACIÓN SOBRE TORNILLOS Y PARES DE APRIETE

Vea los planos en las páginas 13 y 15.

Pos.	Tamaños de cabeza de tornillo	Sentido de aflojado	Ajustes de par		Notas
			Nm	Ft.lbs.	
A	 13 mm	 A izquierdas	23	16	
B	 19 mm	 A izquierdas	33	23	
C	 5 mm	 A izquierdas	16	11	
D	 13 mm	 A izquierdas	33	23	
E	 4 mm	 A izquierdas	6	4	Loctite 243
F	 6 mm	 A izquierdas	33	23	
G	 8 mm	 A izquierdas	64		Loctite 243
H	 4 mm	 A izquierdas	9	6	Repetir cuando la unidad esté caliente
I	 13 mm	 A izquierdas	9	6	
L	 3 mm	 A izquierdas	2		
M	 13 mm	 A izquierdas	6	4	

2. Unidad de impacto completa 2870.0650

3. Juego de herramientas 1140.1010

El juego de herramientas contiene lo siguiente:

Jgo. herramientas compl. en bolsa TK1

Llave Allen 4 mm TK2 para tornillos de 5 mm

Llave Allen 5 mm TK3 para tornillos de 6 mm

Llave Allen 6 mm TK4 para tornillos de 8 mm

Llave boca abierta

Llave 13 mm x 10 mm TK5 para tuerca embrague y tornillo hex. M10, respect. TK7

Bujía

Llave TK8 Pequeños ajustes carburador

Destornillador TK9

Embudo de combustible

4. CAMBIOS EN LAS REFERENCIAS

Antigua	Descripción	Nueva
28101031	Motor completo	2810.1030 (ya no está disponible 09/21)
23430520	Retén de aceite	2343.0420

5. PROCEDIMIENTO PARA PEDIR REPUESTOS

Cuando pida repuestos, indique la cantidad, la descripción y la referencia. Por ejemplo:

CTD	DESCRIPCIÓN	REFERENCIA
4	Filtro de combustible	4001.9100

16. EQUIPO DE TALLER



Compre sus REPUESTOS Y ACCESORIOS ORIGINALES EN

17. ACCESORIOS

1. CAJA DE TRANSPORTE METÁLICA

Robusta caja de transporte metálica con bisagra a todo lo largo de la tapa, cierre rápido, dos asas paralelas y base de goma antideslizante. Para guardar la llave de impacto, bocas, accesorios de perforación, brocas, aceite, etc.

Peso 11,7 Kgs (26 lbs)
Dimensiones 590 x 455 x 296 mm
(23 1/2" x 18 1/8" x 11 1/2")



2. ACCESORIOS DE IMPACTO

BOCAS DE IMPACTO ESTÁNDAR Y PROFUNDAS DE CALIDAD FERROVIARIA 1"
Hexagonal 21 a 46 mm, cuadradillo 21 a 25 mm, rectangular 19 x 17, 25 x 18 y 28 x 21 mm, doble cuadradillo 7/8" a 2 1/4"
Para usar con llaves de impacto y atornilladores.

**EXTENSIONES 125 a 450 mm (6" a 18" long.),
JUNTAS UNIVERSALES, MAXI CLIPS,
ANILLOS DE GOMA, PASADORES DE ACERO.**
Todos los demás cuadrillos y tamaños disponibles a petición

Asegúrese de que los anillos de goma son los adecuados para retener el pasador de acero. El caucho natural se estira mejor que el caucho sintético y dura más.



3. ACCESORIOS PARA BROCAS HELICOIDALES

ADAPTADOR DE ACOPLAMIENTO RÁPIDO

Para brocas europeas y americanas con culata hexagonal y redonda.

BROCAS HELICOIDALES

Estándar y para madera dura de alta calidad con culata hexagonal de 9 mm y todos los tipos de culatas redondas.

Diámetro de 10 a 22 mm para taladrar orificios en todos los tipos de traviesas de madera. Culatas y longitudes especiales así como otros diámetros, disponibles a petición.



INDICE	REFERENCIA
Accesorios	17
Brocas helicoidales	17.3
Bocas de impacto	17.2
Caja de transporte metálica	17.1
Adaptador de acoplamiento rápido	17.3
Desmontaje de la unidad de impacto	12
Yunque	12.6
Embrague y brida del motor	12.2
Brida del embrague	12.1
Caja de cambio	12.4
Martillo completo	12.5
Retén y rodamientos en el embrague	12.3
Desmontaje del motor	9
Filtro de aire	9.1
Carburador	9.7
Cárter desde el depósito combustible	9.10
Cigüeñal	9.11
Cilindro y pistón	9.9
Protector escape y conjunto silenciador	9.6
Volante	9.5
Cebador	9.3
Motor desde la unidad de impacto	9.8
Muelle del cable de arranque	9.4
Tapa superior	9.2
Despieces, lista de piezas de repuesto y notas	12-15
Impacto y caja de cambio	10-11
Motor y asa de transporte	10-11
	15
Controles de la máquina	
Ilustraciones	4
Palanca del estrangulador	4.3
Botón de descompresión	4.12
Botón control giro	4.7
Tapón de llenado de combustible	4.11
Pera de cebado	4.2
Palanca de velocidad media	4.6
Tapón de llenado de aceite	4.10
Interruptor de encendido/apagado	4.1
Arrancador	4.4
Cuadrillo	4.5
Gatillo de aceleración	4.9

INDICE	REFERENCIA
Servicio rutinario	8
Filtro de aire	8.2
Filtro de combustible	8.3
Aceite de la caja de cambio	8.5
Grasa para martillo y yunque	8.6
Libro de registro	8.8
Cable de arranque	8.4
Instrucciones de mantenimiento rutinario	8.7
Bujía	8.1
Normas de seguridad	3
Operaciones de arranque/paro	6
Mezcla de combustible	6.1
Manejo de la llave	6.4
Preparación para la puesta en marcha	6.2
Llenado de combustible	6.6
Arranque de la llave	6.3
Parada de la llave	6.5
Puesta a punto	6.7
Información técnica	2
Capacidad de perno	2.2
Dimensiones	2.3
Niveles de emisión de escape	2.5
Caja de cambio	2.6
Encendido	2.7
Mecanismo de impacto	2.8
Motor	2.4
Ruido	2.9
Cuadradillo	2.10
Vibración	2.11
Peso	2.12
Juego de herramientas	15
Aplicaciones	1
Equipo de taller	16
Normas de seguridad en el trabajo	7

AIRTEC
INTERNATIONAL LTD

Couper Street, Glasgow G4 0DL Reino Unido

Tel: 44(0)141 552 5591

Fax: 44(0) 141 5525064

E-mail: enquiries@airtecinternational.co.uk

Página web: www.airtecinternational.co.uk