

VAATIMUSTENMUKAISUUSVAKUUTUS

Henkilölle ketä tämä koskee:

Me Airtec International Ltd Couper Street GLASGOW G4 0DL United Kingdom

Vakuutamme, että olemme yksin vastuussa tämän tuotteen toimittamisesta ja valmistuksesta.

Polttomoottorikäyttöinen Iskuväännin 1" Vääntiöllä, joka on varustettu erityisellä Emak mootorilla

Sarja Nro. MA _____

Yksityiskohtaiset tiedot painosta, melusta, värinästä jne. sisältyy käyttöohjeeseemme, johon tämä vakuutus liittyy ja on sopuissuussa tämän hetkisten standardien kanssa Euroopan Unionin alueella.

2006/42/EC Konedirektiivi

Yllämainitun lisäksi väännin vastaa valmistus-standardia UNI EN 292 liittyen hyvään suunnitteluun ja valmistukseen käytännössä.

ITALY

A. BISSOLI

BARCO DI BIBBIANO (PG)

AIRTEC S.R.L.
Via Tarantelli n° 2-4
42021 BARCO di BIBBIANO (RE) ITALY
Tel. 0522 246518 r.a. - Fax 0522 246520
Cod. Fiscale n. Partita IVA 00657060356
(Name and signature of authorised Person)

(Julkaisun aika ja paikka)

(Valtuutetun henkilön nimi ja allekirjoitus)

Company Directors: A. Bissoli (Italy) and A. Kilpatrick

Company Secretary: A. Kilpatrick

Registered in Scotland 135384

NEW EDITION 1 2022

SISÄLLYSLUETTELO

Käyttö & Tekniset tiedot	1
Turvaohjeet	2
Hallintalaitteet	3
Toiminnot – Käyttöohjeet	4
Start/Stop Toiminnot	5
Turvaohjeita korjaamoille	6
Rutiinihuollot	7
Moottorin purkaminen	8
Moottorin osaluettelo ja räjäytyskuvat	10
Iskumekanismi. Korjaukset	15
Iskumekanismi & Vaihdelaatikko – Räjäytyskuvat & Osaluettelot	16
Vianetsintä	19
Yleistä	19
Korjaamovarusteet	20
Lisävarusteet	21

KÄYTTÖ

Master 35 iskuväännin sopii erinomaisesti raideruuvien ja sidekiskojen pulttien irroittamiseen / kiinnitykseen myös liikennöidyllä radalla, tai jos paineilmaa, hydrauliiikkaa tai sähköä ei ole saatavilla. Master voi porata reikiä puupölkkyihin käyttäen pikaliitintä, joka mahdollistaa terien kiinnityksen / irroituksen muutamassa sekunnissa.

Jos rata ei ole liikennöty väännin voidaan kiinnittää myös "rullikkaan" joka helpottaa koneen käyttöä sekä vaaka- että pystyasennossa.

Useimmat raiteen kiinnitykset voidaan irroittaa / kiinnittää n. kolmessa sekunnissa.

TEKNISET TIEDOT

1. PULTIN HALKAISIJA

Ø 16 – 32 mm

2. MITAT

Pituus 600mm
Korkeus 284mm
Leveys 452mm

3. MOOTTORI- Alhaiset päästöt Kaksitahti Special Airtec EMAK065 63.4 cm³ joka täyttää EUR5 ja EPA3 Standardit

Max. vapaat kierrokset 9,500 rpm
Teho 3.4 HP 2.6 kW @ 7800rpm
Polttoainetankki 0.8 Lit.

Polttoaineseos-suhteet

Polttoaine lyijytön vähintään 89E ja 2-tahtiöljy

ÖLJY	SUHDE	MIL/ LITRA
Mineraali	25:1	40
Synteettinen	50:1	20

⚠ ÄLÄ KÄYTÄ 2-tahti perämoottoriöljyä

Paras polttoaine käytössä on Aspen 2. Kts. lisätietoja kotisivullamme

4. VAIHDELAATIKKO

Vetoisuus 0.25 ltr. Mobil Gerar 626, Carter EP68, Merpoa 68, Valvoline 80-90W tai vastaava, ei syntettinen 68 viskositeettinen Vaihde Öljy täytettynä puoliväliin mittalasia kun kone vaakatasossa. Vaihda öljyt kerran vuodessa.

5. SYTYTYKS - DIGITAALINEN

Sytytystulppa Champion RCJ-4 tai vastaava. Tulpan kärkiväli tulisi olla 0.5mm

6. ISKUMEKANISMI

Täytä 130 gr Molybdeenin pohjaisella vaseliinilla, Castrol MS2, Valvoline NLG 1 # 2 tai vastaavalla.

7. MELU

Käyttötasot perustuvat ISO3744

Akustinen paine (LpA) 101.7 dBA
Voima (LWA) 114.8 dBA

⚠ Käytä aina kuulosuojaimia.

8. VÄÄNTIÖ

Standardi 1" (25.4mm)

9. MOMENTTIALUE

Noin 500 – 2,500Nm

On mahdollista tuottaa korkeampia momenteja tietyissä olosuhteissa. Master irroittaa kaikki ruuvikiinnikkeet joka on kiristetty jollain muulla polttomoottorikäyttöisellä iskuvääntimellä.

10. TÄRINÄLLE ALTISTUMINEN

Tärinälle altistuminen on vaarallisempaa kuin tärinä. Esim. alhaisen tärinän kone jolla kestää kauan suorittaa työ, tuottaa suuremman altistumisen tärinälle kuin suuremman tärinän tuottava kone, joka suorituu työstä paljon nopeammin. Seuraavat tiedot perustuvat testeihin jotka suoritettiin käytännössä radalla Englannissa Helmikuussa 2020.

Sidekiskojen mutterit 43mm Neliskanttinen – 2.25 sekuntia					
		EAV		ELV	
	Väriä	Käyttö aika Minutes	Kiinnik- keiden määrä	Käyttö aika Minutes	Kiinnik- keiden määrä
Kiristys	12.28m/s ²	20	533	80	2133
Avaaminen	11.05m/s ²	25	667	98	2613
Raideruuvit 38.6mm Neliskanttinen – 2.5 sekuntia					
		EAV		ELV	
	Väriä	Käyttö aika Minutes	Kiinnik- keiden määrä	Käyttö aika Minutes	Kiinnik- keiden määrä
Kiristys	11.90m/s ²	21	504	85	2040
Avaaminen	14.72m/s ²	14	336	55	1320

Todelliset arvot voivat vaihdella riippuen käyttäjästä ja vääntimen kunnosta, kiinnikkeestä, radasta ja hylsystä.

11. PAINO

17.9 Kg

TURVAOHJEET

ENNEN koneen käyttöön ottoa lue nämä turvaohjeet HUOLELLISESTI. Ne on YMMÄTTETTÄVÄ. ÄLÄ ANNA kouluttamattoman henkilökunnan käyttää konetta.



1. Käytä sopivaa SUOJAAVAA VAATETUSTA Turvakenkiä, hanskoja, suojalaseja ja kuulosuojaimia Yhtiön käytännön mukaan, ja mitä Valtion lainsäädännössä vaaditaan.

2. Värinän vaikutukselle altistumista voidaan VÄHENTÄÄ seuraavilla helpolla säänoillä.

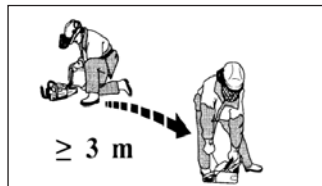
a) Käytä aina suojaavia hanskoja ja pidä kädet lämpiminä ja kuivina.

b) Varmista, että kone on huollettu kunnolla.

c) Älä käytä kuluneita hylsyjä ja vaihda vääntiö jos se on kulunut. Käytä MENE EI MENE tulkkia jolla voidaan nopeasti ja helposti tarkistaa hylsyn ja vääntiön kuluneisuus.

d) Jaa työkuormitus aina kun mahdollista.

3. TÄYTÄ polttoainetankki ENNEN koneen käynnistystä hyvin ilmastoidussa tilassa ja vältä läikkymistä. Käytä suppiloa tai turva polttoaine kannua. ÄLÄ täytä tai lisää öljyä kun moottori käy. Anna koneen jäähtyä ennen tankkausta. ⚠ ÄLÄ täytä yli, polttoaine laajenee lämmessään. Pidä kone kaukana liekeistä tai laitteista jotka saattavat tuottaa kipinöitä. Esim. Kiskosaha tai kiskohiomakone. Älä jätä polttoaineseosta tankkiin tai kannuun pidemmäksi aikaa.



4. Pakoputkessa on Katalyysaattori jolla vä- hennetään päästö-määriä jotta ne vastaisi- vat EUR5 ja EPA 3 standardeja. Se on KUUMA käytön aikana ja sen jälkeen.

VÄLTÄ suoraa kontaktia.



5. Opettele koneen kaikki hallintalaitteet ja miten niitä käytetään. Varmista miten kone SAMMUTETAAN hätätilanteessa.

6. Älä käytä konetta suljetussa tilassa, siinä on vaarana kehittyä häkä.

7. Avaa POLTTOAINATANKIN KORKI VAROVAISESTI. Sinne saattaa muodostua painetta. Tämä on erityisen tärkeää lämpimällä säällä, tai pidempien työjaksojen jälkeen.

8. ⚠ Älä käytä VÄLJÄÄ vaatetusta tai mitään mikä saataisi jäädä koneeseen kiinni.

9. Ota TUKEVA asento ennen työskentelyä.

10. Tarkista, että vetonaru ei ole hankautunut tai kulunut.

11. Käytä vain VOIMAHYLSYJÄ ja lisävarusteita.

⚠ RÄIKKÄHYLSYJÄ ei pidä koskaan käyttää.

12. Käytä kumirenkaita ja teräs-sokkia tai muuta sopivaa kiinnitystä joka pitää hylsyn tai lisävarusteen vääntiössä.

⚠ ÄLÄ KÄYTÄ esim. johtoja, nauloja tai muoviharjaksia.

13. Aseta Vaihde VAPAALLE ennen käynnistystä.

14. Tarkista kone säännöllisesti mahdollisil-ta vauroilta. Varmista, että ruuvit ja mutterit ovat aina kireällä. Huonosti huollettu kone on tehoton ja aiheut-taa ylimääräistä melua ja tärinää.

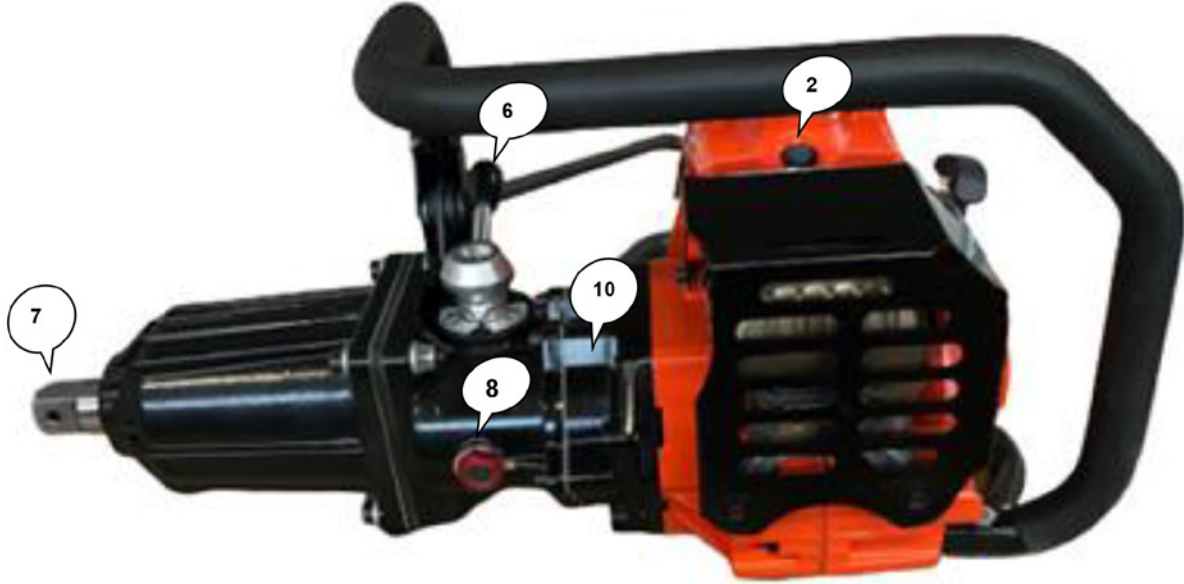
15. Aseta kytkin OFF TILAAN ENNEN koneen siirtämistä toiseen paikkaan.

16. HUOMIOI konetta NOSTETTAESSA, että sen kokonaispaino tankattuna ilman hylsyjä ym lisävarusteita on 18.2 Kg.

17. Moottorin on annettava jäähtyä 5-8 työskentelytunnin jälkeen. Tämän käyttömäärän jälkeen moottori voi savuta.

**TURVALLISUUS ON
KAIKKIEN VASTUULLA
AJATTELE, TOIMI, OLE
TURVALLINEN**

HALLINTALAITTEET



1. Ryöpy/Run/Stop

2. Puolipuristin

3. Käynnistin

4. Kaasuliipasin

5. Turvalliipasin

6. Suunnanvaihdin

7. Kara

8. Öljyn täyttökorkki lasilla

9. Polttoaineen täyttökorkki

10. Sarjanumero

11. Ilmansuodattimen kannen kiinnitykset

12. Nopeudensäätö

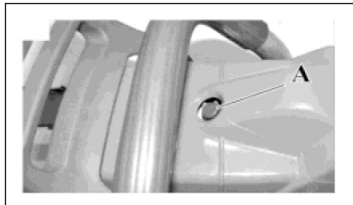
TOIMINNOT KÄYTTÖOHJEET

Katso sivu 3



1. HALLINTA VIPU

Asetukset
STOP
RUN
RYYPPY



2. PUOLIPURISTIN

Helpottaa käynnistystä. Paina sisään ennen käynnistystä. Se tulee ulos automaattisesti kun moottori käynnistyy. Älä käytä kun moottori on kuuma.

3. KÄYNNISTYSKAHVA

Anna AINA käynnistysnarun palautua takaisin hallitusti.

⚠ Älä anna sen kelautua sisään vapaasti.

4. KAASUTTAJAN LIIPASIN

Paina turvaliipasin 5 sisään ja kaasuta normaalisti.

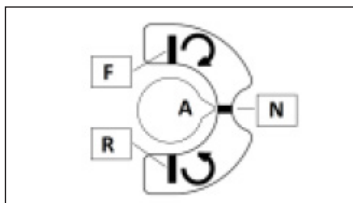
5. TURVALIIPASIN

Estää kaasuttamisen vahingossa.

6. ETEEN-TAAKSE

Tässä on 3 asentoa: merkittynä N, F ja R

N - VAPAA
F - MYÖTÄPÄIVÄÄN
R - VASTAPÄIVÄÄN



Käännä TÄYDET 90° vapaa asennosta. Kone käy tyhjäkäyntiä kun vaihteet ovat paikoillaan. Valitse vaihde. Jos se ei mene päälle, kaasuta kevyesti kunnes vaihteet liikahtavat ja osuvat kohdalleen.

7. KARA

Standardi 1" vääntiö. Hylsy ym. kiinnitetään vääntiöön kumirenkaalla ja Ø 5mm teräs- sokalla tai turva-sokalla. Jos sokka poikkeaa tai taipuu tarkista sekä vääntiö että hylsy mahdollisilta vaurioilta.

⚠ Kulunut lisävaruste vaurioittaa vääntiötä. Kulunut vääntiö vaurioittaa lisävarusteita. Molemmat aiheuttavat ylimääräistä värinää. Vaihda kun ne ovat kuluneet.

Käytä Master 35 Menee ei mene tulkkia tarkistaaksesi vääntiön ja hylsyjen kunnon. Vaihda tarvittaessa.



8. ÖLJYN TÄYTTÖKORKKI

Vaihdelaatikon täyttämiseen ja tyhjentämiseen, sekä öljyn tason tarkistamiseen

9. POLTTOAINEEN TÄYTTÖKORKKI

Avaa varovaisesti ennen tankkausta.

10. SARJANUMERON PAIKKA

11. ILMANSUODATTIMEN KANNEN LUKITUKSET

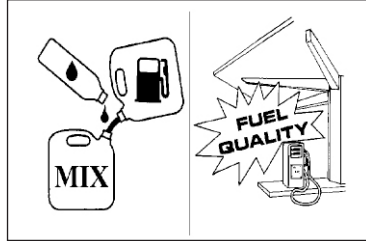
12. Nopeudensäätö 2870.4100

Viiden asema

START/STOP TOIMINNOT

1. POLTTOAINESEOS

Seos = 1:25 Mineraali öljy
Seos = 1:50 Synteettinen öljy.
Lyijytön Polttoaine 95E.



Sekoita Öljy ja polttoaine huolellisesti **erillisessä** turvakannussa ennen tankin täyt-tämistä. Täytä tankki vain **hyvin ilmasto-**
dussa tilassa, kaukana kipinöitä tuottavista laitteista. Kuten esim. kiskosahat ja hiomakoneet.

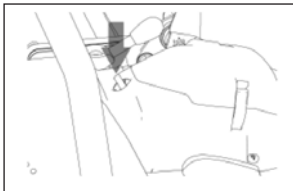
MUISTA: Liika Öljy öljyää sytytystulpat ja liian **vähäinen** aiheuttaa ylimääräistä kulumista johtaen lopulta moottoririkoon.

2. ENNEN KÄYNNISTÄMISTÄ

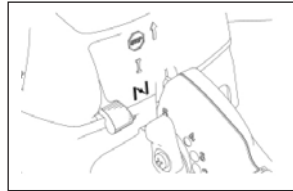
Tarkista vaihdelaatikon öljymäärä ja, että koneen kaikki ruuvit ja mutterit ovat kireällä. Täytä polttoainetankki oikealla seoksella. Tarkista, että käynnistysnaru ei ole kulunut ja myös iskukara "Menee Ei Mene" tulkilla.

3. KÄYNNISTÄMINEN

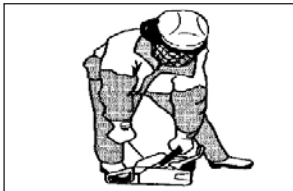
1. Aseta väänin **TUKEVAAN** kohtaan ja ota hyvä asento.
2. Laita hylsy iskukaraan ja kiinnitä se teräs- sokalla ja kumirenkaalla tai jollain mulla sopivalla tavalla.
3. Aseta vaihde **VAPAALLE (N)**.



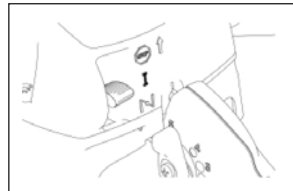
4. Paina puolipuristin sisään (2).



5. Aseta kytkin asentoon (1) = Ryyppy.



6. Aseta kengän Kantapää jatketulle kahvan alustalle tai suojakaarelle ja vedä aktivoiaksesi ryyppyn ja moottorin sytytyksen.



7. Kun moottori käynnistyy aseta hallitakytkin asentoon RUN. Moottorin pitäisi käynnistyä 1-2 vedolla.

Jos moottori on lämmin Älä käytä ryyppyä enää.

4. VÄÄNTIMEN KÄYTTÖ

Lue aina "TURVAOHJEET" jotka löydät sivulta 2. Aseta kara, hylsy ja raideruuvi, joka pitää irrottaa tai kiinnittää, kaikki samalle suoralle linjalle. Käännä vaihdevipu (6) täydet 90° asentoon F tai R.

5. SAMMUTTANMINEN

Vapauta kaasu ja anna moottorin palautua tyhjäkäynnille. Aseta vaihde vapaalle sammuta moottori asettamalla kytkin **STOP** asentoon.

6. TANKKAUS

Avaa **AINA** polttoainekorkki **varovaisesti** koska sinne saattaa muodostua painetta. Älä koskaan täytä tankkia moottorin ollessa käynnissä tai sujetuissa tiloissa. Älä tupakoi tai yritä täyttää tankkia alueilla joissa saattaa muodostua kipinöitä muista koneista. Vältä läikkymistä. Kylmä polttoaine laajenee kuumassa tankissa. Älä yritä täyttää tankkia kun se on kuuma.

7. KAASUTTAJAN SÄÄDÖT

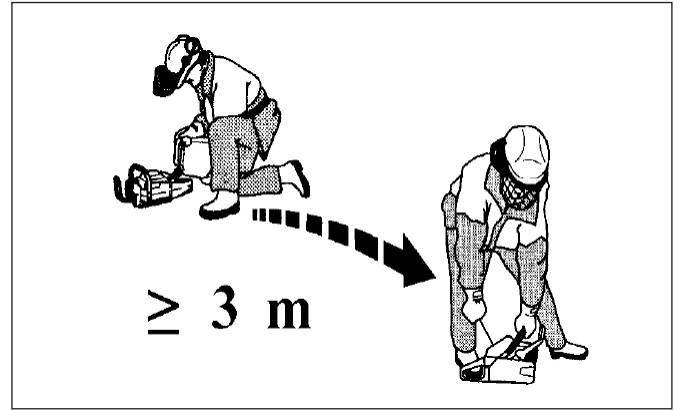
Kaasuttaja on säädetty tehtaalla vastaamaan kansainvälisiä päästö rajoituksia joissa on lukot ruuveissa ja niitä voidaan kääntää vain puolikierrosta.

Älä käännä niitä väkisin pidemmälle tai ruuvien lukot hajoavat. Tämä voi johtaa päästöjen kasvuun.

Säädöt tulisi tehdä vain koulutettu asentaja.

PERUSTURVAOHJEITA KORJAAMOILLE

⚠ Vain koulutettujen ja hyvän kokemuksen omaavien asentajien tulisi korjata tai huoltaa tätä konetta. Henkilökohtainen turvallisuutesi sekä muiden työntekijöiden turvallisuus on sinun vastuulla. Selvitä kaikki paikalliset ja kansalliset turvamääräykset. Kohdat, jotka on listattu alla ovat tarkoitettu ohjeellisiksi.



1. Älä käytä tai kokeile kaksitahtimoottoria korjaamossa tai sujetussa tilassa. Siitä voi syntyä myrkyllistä kaasua ja tarpeentonta melua.
2. Tyhjennä tankki polttoaineesta johonkin turvalliseen paikkaan, ennenkuin aloitat moottorin korjaamisen.
3. Jos väännintä ei ole käytetty pitkään aikaan, niin tyhjennä ja pese polttoainetankki.
4. Älä missään olosuhteissa tupakoi korjaamoalueella.

5. Pidä työympäristösi puhtaana. Puhdista se öljystä, polttoaineesta ja liasta, joka voisi syttyä tai olla liukas.
6. Älä jätä polttoainetta avoimiin astioihin.
7. Säilytä polttoaine vain siihen tarkoitukseen valmistetussa säilytyskannuissa. Säilytä vain se määrä, mikä on laillisesti sallittua tilan kokoon verrattuna.
8. Korjauksen jälkeen, kokeile väännintä puhtaalla, hyvälaatuisella polttoaineella hyvin ilmastoidussa alueella.

**TURVALLISUUS ON KAIKKIEN VASTUULLA
AJATTELE, TOIMI, OLE TURVALLINEN**

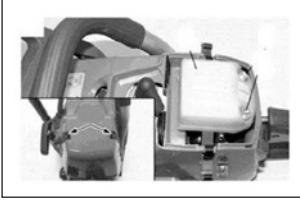
RUTIINIHUOLLOT

(Katso räjäytyskuvat sivuilta 10-14 ja 16-18)

1. SYTYTYSTULPPA 4003.5010

Avaa kaksi kannen liittintä ja nosta kansi 4003.3010 pois. Vedä tulpan hattu pois. Kierrä tulppa auki ja vaihda Champion RCJ4 tai vas- taavaan. Tarkista, että kärkiväli on 0.5mm.

2. ILMANSUODATTIMEN VAIHTO 4003.3080

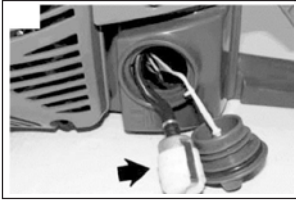


Poista kansi avaamalla liittimet. Avaa kaksi ruuvia Cover suodattimesta ja poista se.



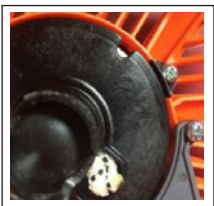
Puhdista sopivalla rasvanpoistajalla, puhdista vedellä ja puhalla puhtaaksi pineilmalla. Vaihda suodatin jos hyvin tukkoinen tai vaurioitunut.

3. POLTTOAINESUODATIN 4003.1075



Aseta kone pystyasentoon ja avaa poltto ainekorkki varovaisesti. Sinne on voinut syntyä painetta. Vedä suodatin ulos ja vaihda jos likainen. likainen.

4. VETONARUN VAIHTO 4003.0340



Avaa 4 ruuvia 4003.2070 käynnistyskopasta 4003.2190 ja ruuvit 2300.0520 lämpösuojusta ja poista käynnistin. Pidä kiinni vetopyörästä 4003.2130 peukalolla, leikkaa vanha vetonaru ja päästä pyörä kelautumaan hitaasti takaisin kunnes jousessa 4003.2150 ei enää tunnu vetoa.. Poista pyörän keskeltä ruuvi 4003.0690 ja aluslevy 4003.0700 ja nosta varovaisesti pyörä pois. Pujota uusi naru vetopyörän läpi ja tee siihen solmu. Syötä vetonarun toinen pää käynnistinkopan läpi 4003.2190 ja siitä edelleen vetokahvaan 4003.2180 ja tee uusi solmu. Aseta vetopyörä palautusjouseen ja vaihda keskiöruuvi 4003.0690 ja aluslevy 4003.0700.

Laita naru pyörän uraan ja kierrä myötäpäivään kaksi kokonaista kierrosta, päästä sitten irti. Toista kunnes vetokahva palautuu oikealle paikalleen N. kuusi täyttää ierrosta tulisi olla ulos vedettäessä. Asenna käynnistin takaisin.

5. VAIHDELAATIKON ÖLJYT

Poista ruuvit 2300.0512 vaihteen valitsimesta 2870.1000 ja vedä ulos vaihdelaatikosta. Tyhjennä laatikko öljystä. Lisää 0.25 lit. Valvoline 80-90W vaihteistoöljyä tai vastaavalla ei synteetisellä 68 viskositeettisella vaihteöljyllä. Asenna valitsin takaisin, lisää kierteisiin lukitusliimaa ja ruuvaa kiinni.

6. VASARA JA ISKUKARA

Irrota neljä ruuvia 2310 2061, neljä ruuvia 2300.0851 ja nokkakotelo 035301. Putsaa vanha vaseliini ja täytä 130 gr. molybdeenin pohjaisella vaseliinilla luokka 2. Pumppaa vaseliinia vasaran sivuissa oleviin reikiin, nokkakoteloon 2590.1000 ja kaikkiin sen kahdeksalle iskupinnalle. Käytä oikean laatuista vaseliinia, se pidentää Iskukaran ja Vasaran käyttöikä.

7. MOOTTORI

Puhdista käynnistin ja sylinterin rivat säännöllisin väliajoin. Käytä joko sutia tai paineilmaa. Lika joka kertyy sylinteriin johtaa moottorin ylikuumentumiseen ja vähentää moottorin tehoa.

8. KANTO- JA KAASUKAHVA

Vaihda värinänvaimennin kumit, kun ne ovat kuluneita tai muuten tehottomia.

9. RUTIINIHUOLTO OHJEET

On suositeltavaa pitää kirjaa tarkistuksista ja huolloista ja, että jokainen väännin tarkistetaan joka 3. kuukausi.

Tämä vähentää huoltokustannuksia, pitää yllä iskutehon ja pidentää koneen käyttöikä. Liimaa tarra osoittamaan seuraavaa huoltoa.

PÄIVITTÄIN Tarkista pulttien, ruuvien ja mutterien kireys sekä vaihdelaatikon öljyn taso.

VIIKOITTAIN Puhdista ilman- ja polttoainesuodatin. Tarvittaessa käytä sopivaa liuotinta.

KUUKAUSITTAIN Puhdista sytytystulppa ja tarkista kärkiväli = 0.5 mm

3. KUUKAUSI kuten yllä plus seuraavat:- Puhdista sisäpuolelta Vasaran ja Karan iskupinnat läpikotaisin ja vaihda vaseliinit.

6. KUUKAUSI Vaihda polttoainesuodatin, tarkista ilmansuodattimen ja tulpan kunto.

VUOSITTAIN Vaihda vaihteistoöljyt

Käytä vain ALKUPERÄISIÄ MASTER VARAOSIA.

Tämä maksaa vähemmän kuin muiden varaosien käyttö jotka eivät yleensä kestä pitkään.

Muiden kuin alkuperäisvarosien käyttö vähentää koneen käyttöikä, peruuttaa takuun sekä tuotevastuuvakuutuksen.

MOOTTORIN – KORJAUKSET

(Kts. Räjätyskuvat sivuilta 10 to 14)

1. Ilmansuodattimen suojan 4003.3006 poisto

Poista lämpösuoja 2650.1670 irrottamalla 4 ruuvia 2300.0520. Avaa klipsit 4003.3010. Avaa 3 ruuvia 4003.2070 ja poista suoja. Huomaa sytytystulpan johdon paikka kun liität sen takaisin.

2. Palautusjousen 4003.2150 vaihto

Kts. vetonarun vaihto kohta 4 sivulta 7. Poista vetopyörä starttikotelosta ja avaa 2 ruuvia 4003.0096. Poista kasetti ja asenna uusi. Kiristä ruuvit takaisin.

Ennen starttikotelon asennusta takaisin vedä vetonarusta kokeeksi, että se toimii. Kiristä ruuvit vasta sen jälkeen.

 **Huomaa: Että palautusjousi kasetissa on esijännitetty. Käsittele sitä aina varoen.**



3. Lämpösuojan 2650.1670 ja äänenvaimentimen 4003.5270 poisto

Avaa 4 ruuvia 2300.0520 jotka pitävät lämpösuojaa paikoillaan ja nosta se pois. Avaa kaksi ruuvia 4003.2060 pakoputken laatikon sisältä ja poista tiiviste 4003.5033 moottorista. Takaisin asennuksessa kiristä ruuvit 10 Nm. Lämmitä äänenvaimennin käyttämällä konetta ja kiristä ruuvit uudestaan. Tämä varmistaa, että se pysyy kiinni turvallisesti.

4. Äänenvaimentaja

Äänenvaimentajassa on katalysaattori jotta pysytään kansainvälisissä päästömääräyksissä.

ÄLÄ YRITÄ muuttaa tai poistaa sitä.

  **VAROITUS**

a) -**ÄLÄ** käytä väännintä jos äänenvaimentaja on vaurioitunut tai puuttuu kokonaan. Tämä voi aiheuttaa tulipalon tai vahingoittaa käyttäjän kuuloa.

b) Katalysaattori on hyvin **KUUMA** käytön aikana jopa tyhjäkäynnillä ja on kuuma pitkään käytön jälkeen. Vahingoittunut äänenvaimentaja on vaihdettava. Jos se tukkeutuu säännöllisesti, niin se viittaisi siihen että se ei enää ole tehokas ja että se täytyy vaihtaa.

5. 4003.3330 Huhtikuu 2023 eteenpäin

Poista ilmansuod.suoja kuten kohdassa 1, poista sitten 2 ruuvia 2300.0520 lämpösuojan sivuilta. kaksi ilmanotto ruuvia 4003.3090 ja irroita letkut 4003.3310 ja 4003.6142 (4003.6140) kaasuttajasta. Huomaa kuitenkin takaisinasennus. Nosta ja irroita kaasuttajan vaijeri 4003.6030. Nyt kaasuttaja voidaan irroittaa.

6. MOOTTORIN IRROITTAMINEN ISKUMEKANISMISTA

Poista kantokahva 2800.4650 ja 2626.5010 irrottamalla kaksi mutteria 2310.2061, kaksi ruuvia 4003.2050, kiinnitysruuvi 2580.0814 ja neljä ruuvia 2300.0635 jotka pitävät kytkimen tukilaippaa 2600.0460 moottoriin ja vedä erilleen.

7. VAUHTIPYÖRÄN 4003.2090 POISTO

Aseta männän pysäytin työkalu 4000.0307 sylinteriin ja avaa vaihtipyörän mutteri 4003.0040. Avaa kynsisarja 4003.1187. Käytä ulosvetäjää 4000.0308, poista vauhtipyörä.

8. SYLINTERIN JA MÄNNÄN POISTO

Kohtien 1, 3 ja 6 jälkeen poista neljä ruuvia 4003.5030 ja nosta sylinteri pois. Poista pihdeillä pidätin renkaat 4003.0140 ja männäntappi 4003.0800.

9. LOHKON POISTO POLTTOAINETANKISTA

Kohtien 1,3,6 ja 7 jälkeen poista neljä ruuvia 4003.6050 ja tankki vetämällä kaasuhavaa varovaisesti taaksepäin.

10. KAMPIAKSELIN POISTO

Käytä männän pysäytintyökäluä ja poista kytkin 4003.1110. Kohtien 8,9 ja 10 jälkeen poista seitsemän ruuvia 4003.3230 ja erota lohkot toisistaan. Takaisin asennuksessa käytä uutta tiivistesarjaa 4003.3190 ja lohkon stefoja 4003.0210.

MOOTTORIN – KORJAUKSET

(Kts. Räjätyskuvat sivuilta 10 TO 14)

KAASUTTAJAN SÄÄDÖT, Huhtikuu 2023 eteenpäin

HD67B Kaasuttaja

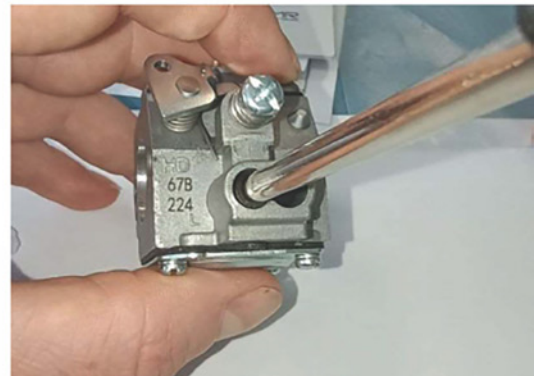
Ehdotetut työkalut kaasuttajan säätöihin Erikoisruuvimeisseli 4000.0335 suuttimien L, H ja T säätöihin



4000.0335



Käytä ruuvimeisseliä
suuttimien säätöihin
kuten kuvissa



KAASUTTIMEN ASETUKSET

Suuttimet on säädetty tehtaalla seuraavasti

L=2; H=3+3/8

Korjauksen tai moottorin huollon yhteydessä on tarpeellista säätää kaasuttaja uudestaan sen alkuperäisasetuksiin.

TYHJÄKÄYNNIN SÄÄDÖT (L)

1. Käynnistä moottori ja lämmitä sitä n. 3 min ajan. Jos moottori sammuu säädä T ruuvista ruuvimeisselillä 4000.0335

2. Sulje myötöpäivään L suutin kunnes max. kierrokset saadaan.

Lopeta suuttimen säätäminen ennenkuin kierrokset putoavat tai kone sammuu.

3. Säädä T ruuvista kunnes se saavuttaa tyhjäkäynnin 4800-5000 rmp välillä.

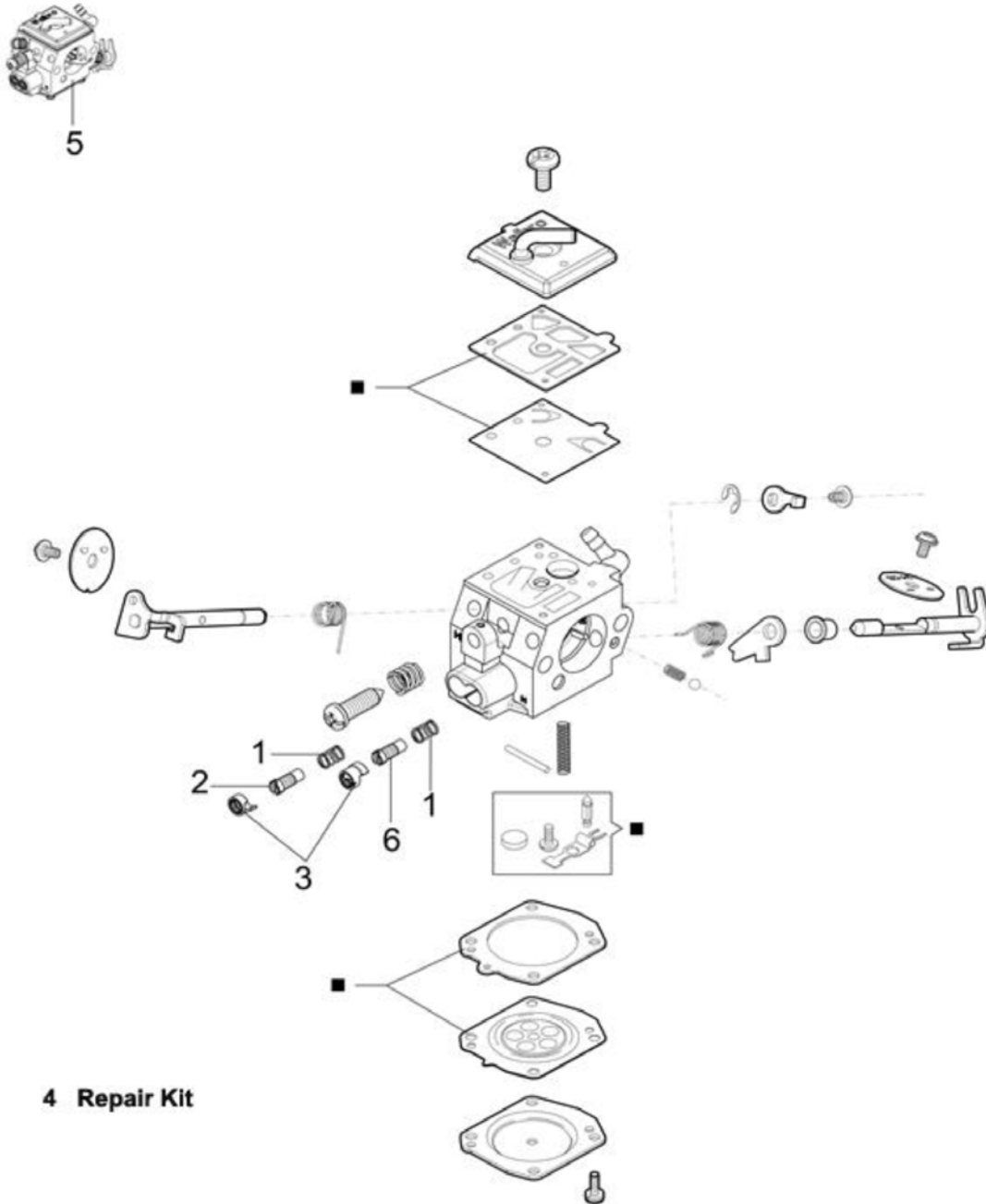
4. Avaa suutin L kunnes kierrokset ovat 2600-2800 rpm.

MAXIMAALINEN SÄÄTÖ

Säädä ruuvi H:n vapaat kierrokset 9600-9800 rpm käyttäen työkalua 4000.0335. Älä ylitä 10.000 rpm tai puola pysäyttää moottorin turvallisuus systä.

MASTER MOOTTORI

KAASUTTAJA

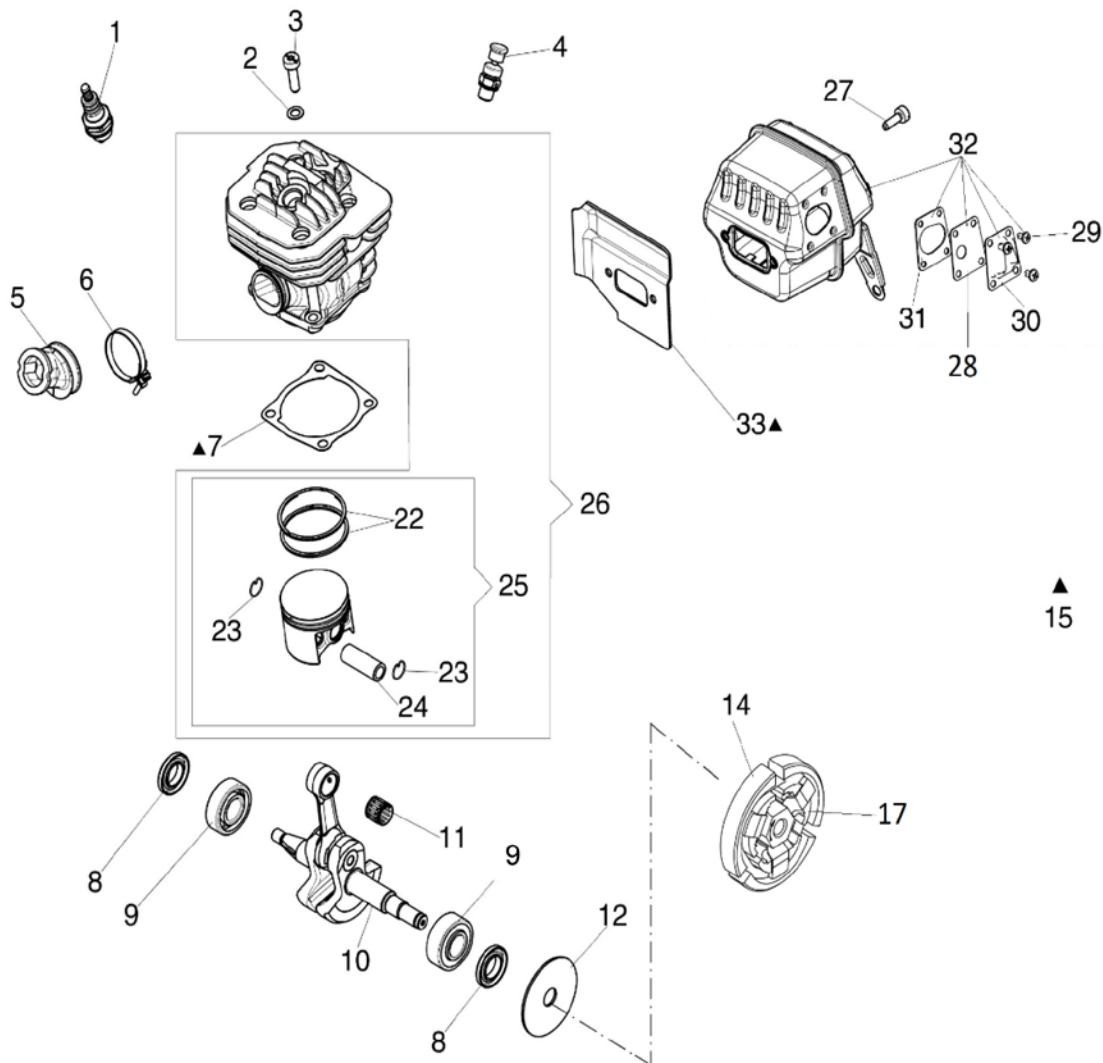


4 Repair Kit

Nro:	Kpl	Osa nro:	Osa
1	2	4003.4010	Jousi
2	1	4003.4020	Min. Säättöruuvi
3	2	4003.4030	Hattu
4	1	4003.4040	Korjaussarja
5	1	4003.3330	Kaasuttaja Huhtikuu 2023 eteenpäin
6	1	4003.4050	Max Säättöruuvi

MASTER MOOTTORI

MÄNTÄ - SYLINTERI

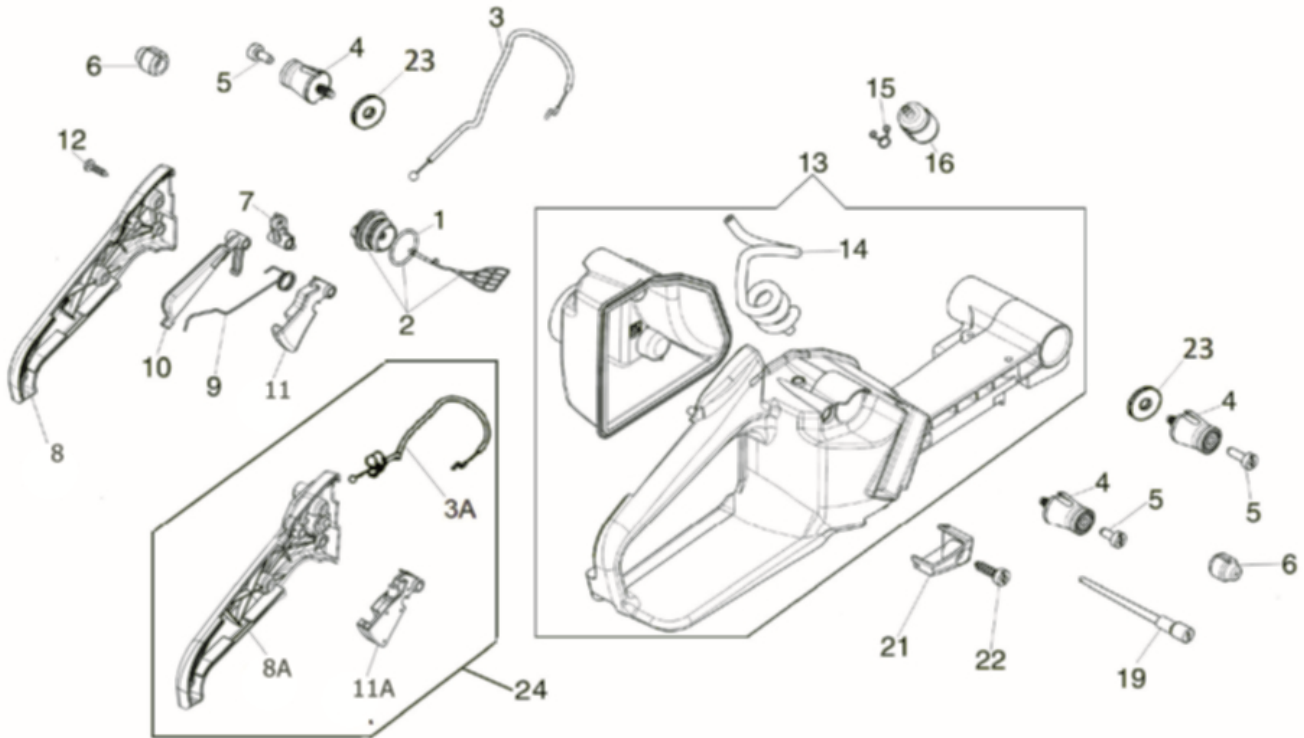


Nro:	Kpl	Osa Nro:	Osa
1	1	4003.5010	Sytytystulppa
2	4	4000.0885	Aluslevy
3	4	4003.5030	Ruuvi
4	1	4003.5042	Puolipuristin 4003.1073
5	1	4003.5050	Imukurkku
6	1	4003.0390	Letkun kiristin
7	1	4003.0830	Tiiviste
8	2	4001.4320	Stefa
9	2	4000.0378	Laakeri
10	1	4003.5100	Kampiakseli
11	1	4003.0580	Laakeri
12	1	4003.0600	Aluslevy
14	1	4003.1110	Kytkin, täydellinen

Nro:	Kpl	Osa Nro.	Osa
15	1	4003.3190	Tiivistesarja
17	1	4003.0050	Jousi
22	2	4003.5170	Männänrenas Pidätinrenas
23	2	4003.0140	72.01198
24	1	4003.0800	Männäntappi
25	1	4003.5200	Mäntä, täydellinen
26	1	4003.5210	Sylinteri, täydellinen
27	2	4003.2060	Ruuvi
28	1	4003.5230	Stefa
29	4	4003.5240	Ruuvi
30	1	4003.5250	Ohjainlevy
31	1	4003.5260	Stefa
32	1	4003.5270	Äänenvaimennin
33	1	4003.5033	Stefa

MASTER MOTTORI

POLTTOAINETANKKI

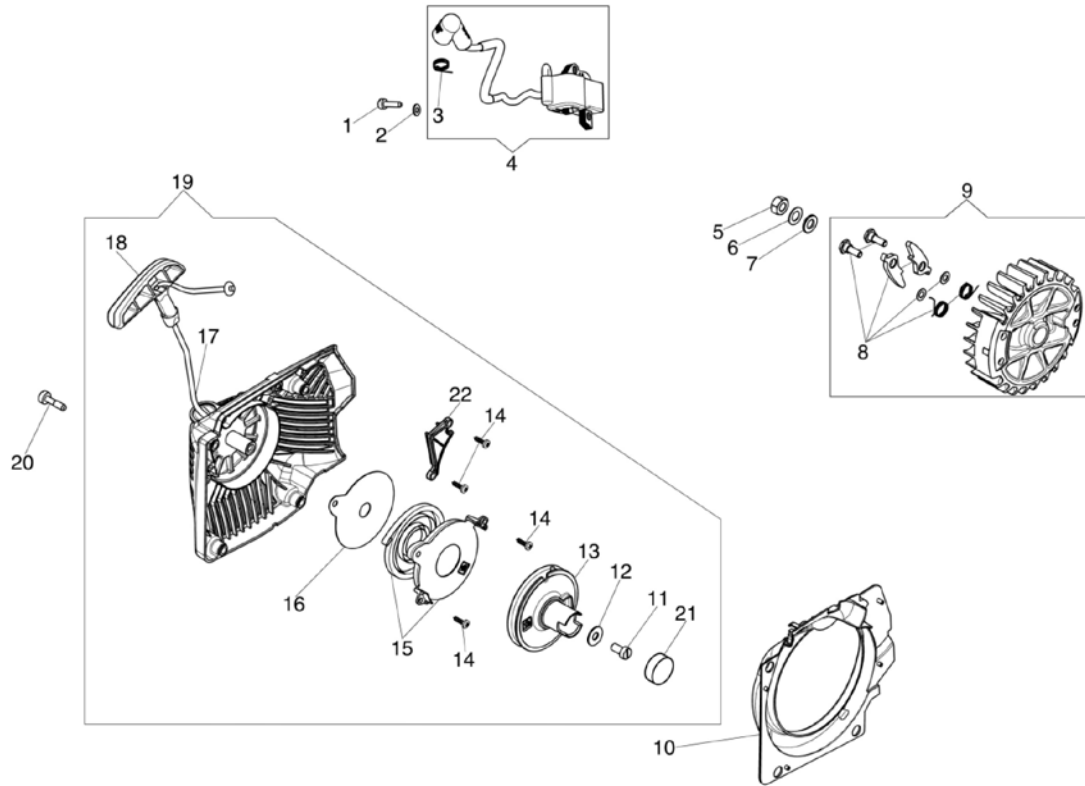


Nro:	Kpl	Osa Nro:	Osa
1	1	4003.0470	'O' Rengas
2	1	4003.6020	Polttoainekorkki
3	1	4003.6030	Kaasuvaijeri
3A	1	2870.4050	Kaasuvaijeri
4	4	4003.6040	Kumi
5	4	4003.6050	Ruuvi
6	2	4003.0870	Kumi
7	1	4003.6070	Epäkesko
8	1	4003.6110	Kaasuttajan suoja
8A	1	2870.4070	Kaasuttajan suoja / nopeuden säädin
9	1	4003.6090	Jousi
10	1	4003.6100	Turvaliipasin
11	1	4003.6080	Kaasuliipasin
11A	1	2870.4010	Kaasuliipasin
12	3	4003.6120	Ruuvi
13	1	4003.6130	Polttoainetankki, täyd.
14	1	4003.6142 (4003.6140)	Letku
15	1	1708.0070	Liitin
16	1	4003.1075	Polttoainesuodatin
19	1	4003.0460	Venttiili
21	1	4003.6150	Suoja
22	3	4003.2050	Ruuvi
23	2	4003.6160	Välilevy
24		2870.4100	Kaasun liipasin, täydellinen (3A + 8A + 11A)
	1	2800.0650	Polttoainetankki

Items 3, 8 & 11 Koneeseen MB21T999 asti
Items 3A, 8A & 11A Koneesta MB22A001 eteenpäin

MASTER MOOTTORI

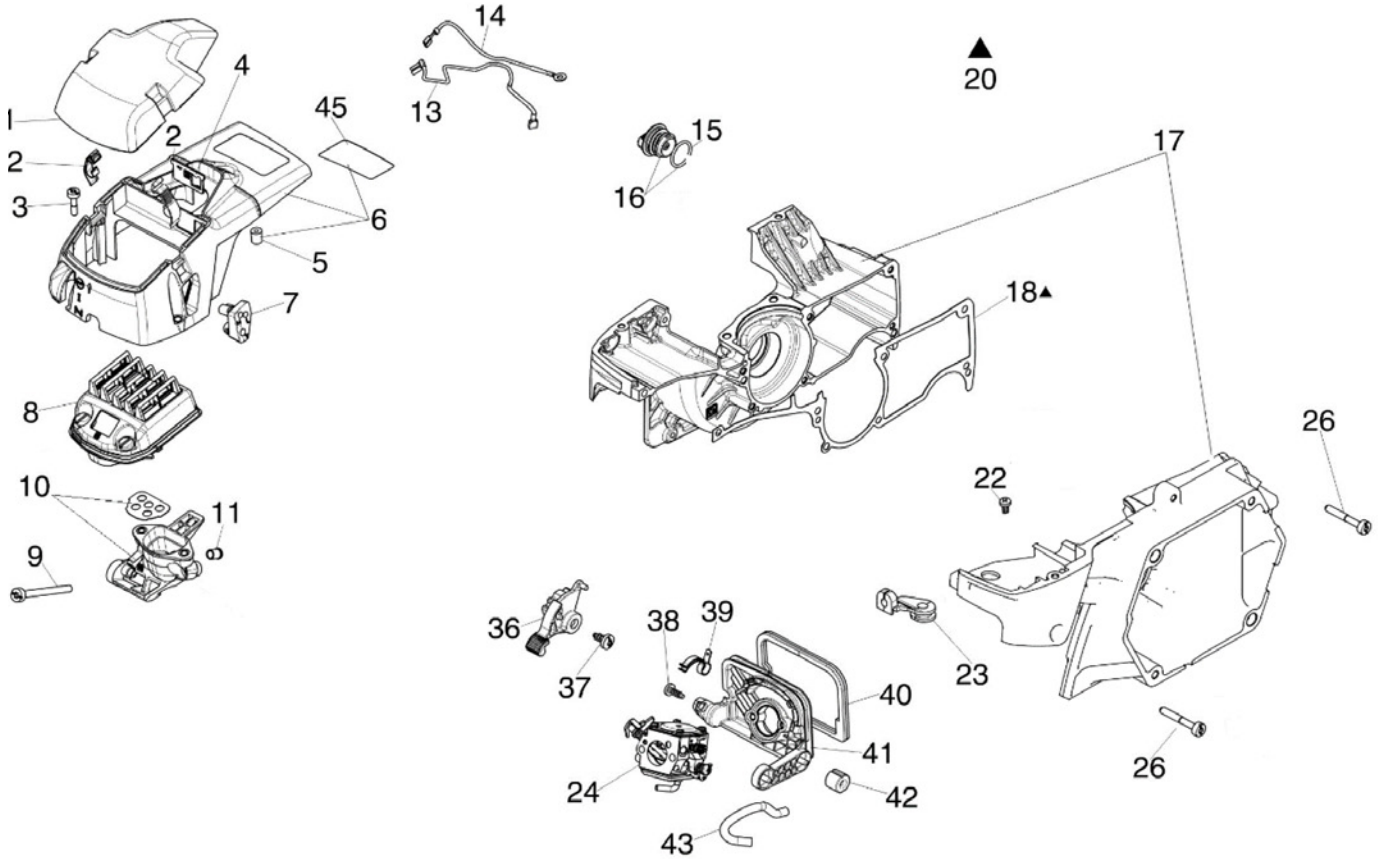
KÄYNNISTIN



Nro:	Kpl	Osa Nro:	Osa
1	2	4003.2010	Ruuvi
2	2	4003.0100	Aluslevy
3	1	4003.2030	Jousi
4	1	4003.2110	Puola (was 4003.2040)
5	1	4003.0040	Mutteri
6	1	4003.0670	Aluslevy
7	1	50.00361	Aluslevy
8	1	4003.0440	Vauhtipyörä
9	1	4003.2090	Vauhtipyörä, täydellinen
10	1	4003.2100	Laippa
11	1	4003.0690	Ruuvi
12	1	4003.0700	Aluslevy
13	1	4003.2130	Vetopyörä
14	4	4003.0096	Ruuvi
15	1	4003.2150	Palautusjousi
16	1	4003.2160	Aluslevy
17	1	4003.0340	Vetonaru
18	1	4003.2180	Vetokahva
19	1	4003.2190	Käynnistin, täydellinen
20	4	4003.2075	Ruuvi
21	1	4003.2210	Tulppa
22	1	4003.2220	Suoja

MASTER MOOTTORI

PÄÄLIKOPPA JA LOHKO



Nro:	Kpl	Osa Nro:	Osa
1	1	4003.3010	Kansi
2	2	4003.3020	Lukko
3	2	4003.2070	Ruuvi
4	1	4003.3040	Ohjain
5	1	4003.3050	Välikappale
6	1	4003.3006	Suoja
7	1	4003.3070	Ohjain
8	1	4003.3080	Ilmansuodatin
9	2	4003.3090	Ruuvi
10	1	4003.3100	Tuki
11	2	4003.3120	Holkki
13	1	4003.3130	Maajohto
14	1	4003.3140	Johto
15	1	4003.3150	Rengas
16	1	4003.1192	Pa.suodat. korkki

Nro:	Kpl	Osa Nro:	Osa
17	1	4003.3170	Lohko
18	1	4003.3180	Tiiviste
20	1	4003.3190	Tiiviste sarja
22	1	4003.3200	Ruuvi
23	1	4003.3210	Kaapelin pidike
24	1	4003.3330	Kaasuttaja Huhtikuu 2023 eteenpäin
26	7	4003.3230	Ruuvi
36	1	4003.3240	Stop vipu
37	1	4003.3250	Ruuvi
38	1	4003.3260	Ruuvi
39	1	4003.3270	Jousi
40	1	4003.3280	Tiiviste
41	1	4003.3290	Tuki
42	4	4003.3300	Kumityyny
43	1	4003.3310	Venttiilin letku
45	1	4003.3320	Suoja

ISKUMEKANISMI – KORJAUKSET

Katso räjäytyskuvat sivuilla 16 - 18

1. KYTKIMEN TUKILAIPAN POISTO 2600.0460

Kohdan10 Moottorin korjaukset jälkeen sivulla 8 poista Vaihteen Valitsin 035304 ja tyhjennä öljyt Vaihdelaatikosta 2860.3065. Poista 6 ruuvia 4003.0635 Kytkimen Tukilaipan ja Vaihdelaatikon välistä ja vedä erilleen. Käytä aina sopivaa kierreläimää asennettaessa takaisin.

2. KYTKIMEN POISTO4003.1110

Poista sytytystulppa 4003.5010 ja aseta Männä pysäytystyökalu 4000.0307. Kierrä kytkintä myötäpäivään ja poista. Jos se vaihdetaan uuteen vaihda myös kytkimen aluslevy 4003.0600 Asenna takaisin vastakkaisessa järjestyksessä.

3. STEFAN 2342.4370 JA LAAKERIEN 2332.0200 VAIHTO KYTKIMEN TUKILAIPPAAN 2600.0460

Poista varmistin 2321.0200 naputtele pehmeällä tuurnalla kytkimen rengas 2690.7300 pois. Poista varmistin 2322.0420 ja toiselta puolelta työnnä ulos laakerit 2332.0200. Poista stefa 2342.4370 ja vaihda tarvittaessa. Asenna vastakkaisessa järjestyksessä.

4. VAIHDELAATIKON 2860.3065 PURKAMINEN

Poista rengaslaippa 035561 ja tarkista laakerit 2332.0351 ja 2332.0300. Vaihda stefa 2343.0520. Poista suunnanvalitsin 2690.6000 ja tarkista kulumiselta. Huomaa vaihteen asento 035104 takaisinasennusta varten.

Poista varmistin 2321.0160 ja nosta vaihde 2640.7300 pois. Poista sitten varmistin 135516 ja vastapuolelta vaihteen vetoakseli 035119 käyttäen tuurnaa ja poista laakeri 2331.0170. Tarkista se kulumiselta ja vaurioilta.

Poista vaihde 035551 naputtelemalla sisäänpäin ja poista se ja vaihde 035104. Tarkista molemmat kulumiselta ja vaurioilta. Asenna takaisin vastakkaisessa järjestyksessä.

Asennettaessa vaihdelaatikkoo käytä aina uusia stefoja ja tiivisteitä. Käytä tiivistesarjaa 2890.1065.

Huomaa:

Hammaspyörässä on viistetty kulma joka täytyy asentaa takaisin samassa järjestyksessä kuin purettaessa.

5. TÄYDELLISEN VASARAN 035309 PURKU

Aseta vasara pituussunnassa penkkiin yksi reikä ylöspäin. Kiristä sitten penkkiä varovaisesti kunnes teräskuula 2360.1032 putoaa pois alemmasta reiästä. – pieni puhallallus paineilmaa auttaa tässä. Avaa penkki ja käännä vasara 180° ja toista sama uudestaan. Nyt pitäisi toisen kuulan pudota pois.

Vasara 035302 ja runko voidaan nyt erottaa toisistaan. Poista tappi 035567, jousi 035566 ja laakeri 2334.0210. Tarkasta kulumiselta ja vaurioilta.

Lisää vaseliini kuten rutiinihuolloissa mainittu kohta 6, sivu 7 ja asenna vastakkaisessa järjestyksessä.

Tarkista karan 035572 ja vasaran 035302 iskupinnat kulumiselta tai vaurioilta. Nämä kriittiset alueet vaikuttavat koneen suorituskykyyn ja tärinään. Asenna vasara ja kara takaisin. Vaihda nokkakoteloon 035301 uusi tiiviste 035562.

6. KARA 035572

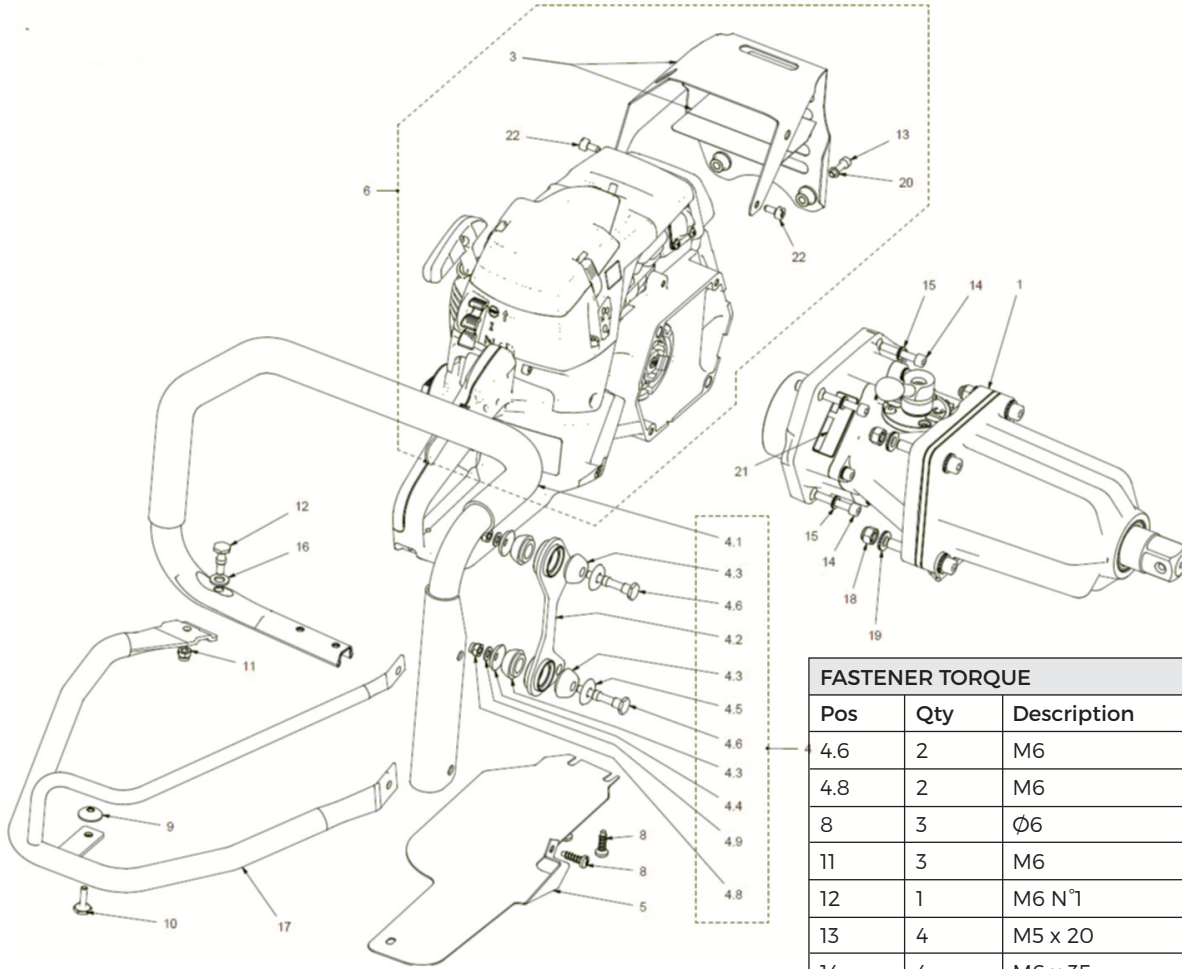
Vääntiön koko on 1" (25.4mm). Jos se kuluu 1mm tai enemmän niin vaihda se välittömästi.

Kuluminen voidaan tarkistaa käyttämällä "Menee Ei Mene" tulkkia.



Kulunut kara vähentää käytön nopeutta, lisää tärinää, vahingoittaa hylsyjä, lisävarusteita ja konetta.

ISKUMEKANISMI, VAIHDELAATIKKO JA KANTOKAHTA



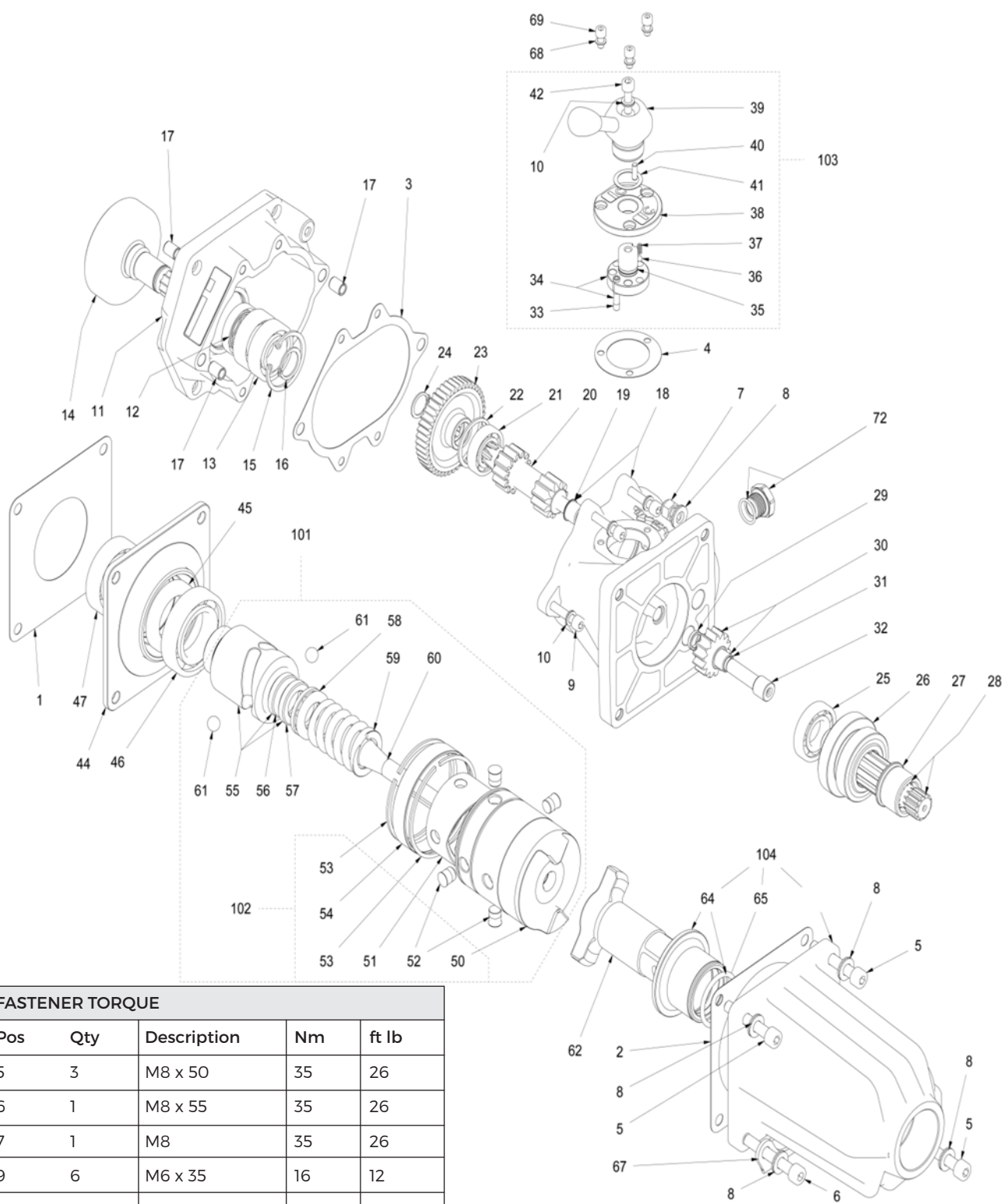
FASTENER TORQUE				
Pos	Qty	Description	Nm	ft lb
4.6	2	M6	9	7
4.8	2	M6	9	7
8	3	Ø6	9	7
11	3	M6	9	7
12	1	M6 N ¹	9	7
13	4	M5 x 20	9	7
14	4	M6 x 35	16	12
18	2	M8	35	26

Nro:	Kpl	Osa Nro:	Osa
1	1	2870.0610	Iskuavain ilman moottoria
3	1	2650.1670	Lämpösuoja (2650.1660)
4	1	2811.4650 (was 2800.4653)	Kantokahva, täydellinen
4.1	1	2620.5200	Kahva
4.2	1	035129	Tuki
4.3	4	54.00227	Kumi
4.4	2	4000.3290	Hattu
4.5	2	54.00563	Hattu
4.6	2	2580.0085	Ruuvi
4.8	2	2310.2061	ukkomutteri
4.9	2	2400.1050	Jousialuslevy
5	1	2650.1050	Pohjalevy
6	1	2810.1072	Moottori, täydellinen

Nro:	Kpl	Osa Nro:	Osa
8	3	4003.2050	Ruuvi
9	1	2700.0200	Vastakappale
10	1	2580.0050	Ruuvi
11	1	2310.2061	Lukkomutteri
12	1	2580.0814	Ruuvi
13	4	4003.2070	Ruuvi
14	2	2300.0635	Ruuvi
15	4	2400.7060	Jousialuslevy
16	4	2400.2080	Aluslevy
17	1	2626.5010	Suojakaari, pelkkä
18	2	2310.2081	Lukkomutteri
19	2	2400.8080	Jousialuslevy
20	4	2400.1050	Jousialuslevy
21	1		Sarjanumerotarra
22	1	4003.6050	Ruuvi

Osat 13 ja 20 korvattu 4003.2075 koneesta MB23A001 eteenpäin

ISKUMEKANISMI JA VAIHDELAATIKKO



FASTENER TORQUE				
Pos	Qty	Description	Nm	ft lb
5	3	M8 x 50	35	26
6	1	M8 x 55	35	26
7	1	M8	35	26
9	6	M6 x 35	16	12
42	1	M6 x 20	10	7
69	2	M5 x 10	6	5
72	1	3/8"	22	16

ISKUMEKANISMI JA VAIHDELAATIKKO

Nro:	Kpl	Osa	Nro: Osa
1	1	035560	Laipan tiiviste
2	1	035562	Tiiviste
3	1	2500.2065	Tiiviste
4	1	035115	Laipan tiiviste
5	3	2300.0851	Ruuvi
6	1	2300.0856	Ruuvi
7	3	2310.2081	Lukkomutteri
8	5	2400.8080	Jousialuslevy
9	6	2300.0635	Ruuvi
10	7	2400.7060	Jousialuslevy
11	1	2600.0460	Kytkimen laippa
12	1	2342.4370	Stefa 24x37x7
13	2	2332.0200	Laakeri
14	1	2690.7300	Kytkin
15	1	2322.0420	Lukkorengas 42
16	1	2321.0200	Lukkorengas 20
17	4	2540.7090	Tulppa
18	1	2860.3065	Vaihdelaatikko
19	1	035106	Pronssiholkki
20	1	035119	Vaihde
21	1	2331.0170	Laakeri
22	1	135516	Lukkorengas
23	1	2640.7300	Vaihde
24	1	2321.0160	Lukkorengas
25	1	2331.0200	Laakeri
26	1	035104	Vaihde
27	1	035103	Holkki
28	1	2690.6000	Ura-alseli
29	1	035548	Pronssiholkki
30	1	035551	Vaihde + holkki
31	1	035548	Vaihteen holkki
32	1	035549	Tappi
33	1	2580.0090	Vaihteen tappi
34	1	035112	Tulppa
35	1	135114	O-Rengas
36	1	2360.0397	Kuula

Nro:	Kpl	Osa Nro:	Osa
37	1	035523	Kuula
38	1	035111	Vaihteen laippa
39	1	035107	Suunnan valitsin
40	1	035554	Tappi
41	1	135110	Rengas
42	1	2300.0620	Ruuvi
44	1	035561	Rengaslaippa
45	1	2343.0520	Tiiviste
46	1	2332.0351	Laakeri
47	1	2332.0300	Laakeri
50	1	035568	Vasara
51	1	035538	Epäkesko
52	4	035537	Tulppa (4)
53	2	135533	Lukkorengas
54	1	035536	Rengas
55	1	035565	Holkki
56	1	035586	Stop pusla
57	1	035585	Ohjain pusla
58	1	2334.0210	Laakeri
59	1	035566	Jousi
60	1	035567	Akseli
61	2	2360.1032	Kuula 13/32"
62	1	035572	Iskukara
64	1	033005	Nokkaholkki
65	1	135542	O-Rengas
67	1	135153	Jalkatuki
68	3	2400.1050	Jousialuslevy
69	3	2300.0512	Ruuvi M5x12
72	1	135520	Öljyn täyttökorkki
			Tiivistesarja sisältää:
100	1	2890.1065	1,2,3,4,12,45,65
101	1	035309	Iskuasennelma
102	1	035302	Vasara-asennelma
103	1	035304	Vaihteen valitsin asenn.
104	1	035301	Nokkakotelo ja holkki

VIANETSINTÄ

VAROITUS . Pysäytä aina iskuväännin ja irroita sytytystulppa ennenkuin suoritat mitään seuraavista toiminnoista elleivät ne sitten tarvitse koneen käyttöä. Jos nämä ehdotukset eivät ratkaise ongelmaa niin ottakaa yhteys hyväksytyyn huoltokeskukseen.

ONGELMA	TODENNÄKÖINEN SYY	RATKAISU
Moottori ei käynnisty tai käy vain muutaman sekunnin käynnistyksestä. (Tarkasta, että käynnistin vipu on Start asennossa 1).	1. Ei kipinää 2. Tulppa kastuu	1. Tarkasta sytytystulpan kärkiväli. Jos ei tule kipinää, kokeile uudella tulpalla (RCJ-4). 2. Tarkasta Stop vipu ja Stop johto. 3. Tarkista puola. 2. Aseta On/Off kytkin Stop asentoon. Avaa ilmansuodat. kansi ja poista sytytystulppa ja avaa kaasu täysille. Vedä käynnistimestä useita kertoja jotta palotila kuivuu. Aseta tulppa ja kansi takaisin. Aseta On/Off kytkin asentoon Run ja käynnistä uudelleen
Moottori käynnistyy mutta se ei iota kierroksia kunnolla tai se ei käy kunnolla korkeilla kierroksilla.	Kaasuttaja tarvitsee säätöjä.	Contact your Service Dealer
Moottori ei saavuta täysiä kierroksia ja/ tai siitä tulee savua.	1. Tarkista polttoaine. 2. Ilmansuod. likainen. 3. Kaasuttaja tarvitsee säätöjä.	1. Käytä tuoretta polttoainetta ja korjaa 2-tahti seosuhde. 2. Puhdista ilmansuodatin ohjeen mukaisesti. 3. Ota yhteys huoltoon.
Moottori käynnistyy, käy ja ottaa kierroksia mutta ei käy tyhjäkäyntiä.	Kaasuttaja tarvitsee säätöjä.	Käännä tyhjäkäyntiruuvia "T" myötäpäivään. Katso ohjeet -Kaasuttajan säädöt. Idle Speed. See Operation - Carburettor Adjustment.

YLEISTÄ

1. Työkalarja Nro. 1140.1011 - Toimitetaan täydellisenä
Kuusiokoloavain 4mm
Kuusiokoloavain 5mm
Kuusiolkoloavain 6mm
Lenkkiavain 10-13mm
Sytytystulppa avain yhdistelmä
8mm Putkiavain
Avain 22mm }
Ruuvimeisseli }
Torx avain T27
Polttoainesuppilo

2. Säilytys
a) Tyhjennä ja puhdista polttoainetankki ja vaihdelaatikko.
b) Säilytä polttoainetta ja öljyä turvallisesti määräysten mukaisesti.
c) Käynnistä moottori ja käytä jäänyt polttoaine loppuun. Älä vaurioita kaasuttajan kalvoja.
d) Säilytä konetta kuivassa tilassa.
e) Älä säilytä lattialla ja poissa lämmönlähteistä.
3. Vääntimen hävittäminen
a) Useimmat vääntimen osat voidaan kierrättää. Tarkasta määräykset.
b) Vältä maan, veden ja ilman saastuttamista.
c) Hävitä koneen CE-merkintä ja käyttöohje.

KORJAAMOVARUSTEET

40000309
ELEKTRONINEN
KIERROSLUKUMITTARI



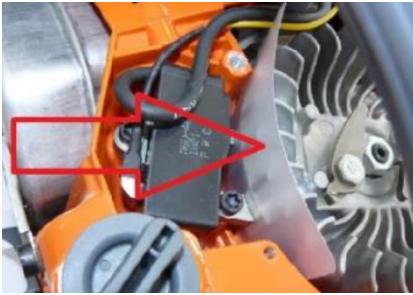
40000307
MÄNNÄN LUKITUS



40000324 (40000313)
PAINEN TESTI SARJA



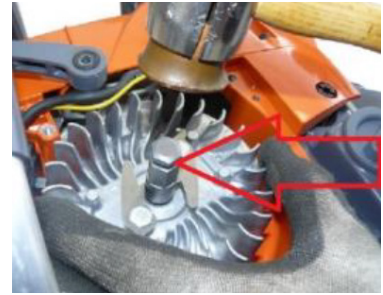
40028059
PUOLA / VAUHTIPYÖRÄMITTA



40000355
PAINEMITTARI



40000308
VAUHTIPYÖRÄN ULOSVETO



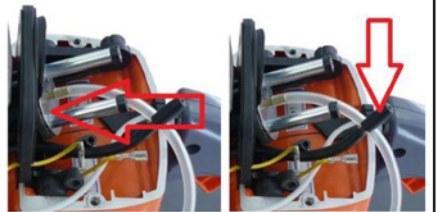
40028090
PAKOAUKON LAIPPA



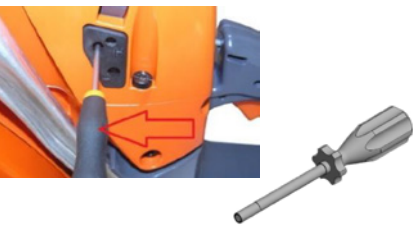
40000306 SPANNER FOR
AVAIN KUMITYNYILLE



40028060
IMULAIPPA



40000303 RUUVIMEISELI
KAASUTTAJAN SÄÄTÖIHIN (Old Master)
40000327 RUUVIMEISELI
KAASUTTAJAN SÄÄTÖIHIN
(New Master)



40000335 RUUVIMEISELI
KAASUTTAJAN SÄÄTÖIHIN
(New Master)



4000.0290
KORJAAMOTYÖKALUSARJA



LISÄVARUSTEET- AIRTEC LAATUA

RULLIKAT JA LISÄVARUSTEET

Ei vielä saatavana valmiina 1524 mm raidelevydelle



PYSTY
KÄYTTÖ



VAAKA
KÄYTTÖ



METALLINEN SÄILYTYSLAATIKKO
Vääntimelle ja lisävarusteille



MENEE EI MENE
Tarkista hylsyjen ja vääntiön
kuluneisuus.



TAPIT JA KUMIRENKAAT
TURVARENKAAT



ISKU

Hylsy - 7/8"
For use on all Track Screwing Machines,
Quick Release and Standard type
All sizes Imperial and Metric-Square,
BiSquare, Rectangular and Hexagon



Hylsy - 1"
Over one hundred Imperial and Metric
sizes - Square, Bi-Square, Rectangular,
Hexagon and Butterfly-Standard and
Deep



skujatkot Kaikille vääntiöille
150 to 400mm



PORAUS - 1"

Pikaliittimet
Eurooppalainen 6-k



Poranterät puupölkylle
European 6-k 10 - 22mm

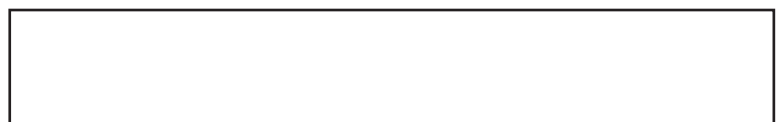


Erikoisuudet

We manufacture a wide range of
special shank Auger Bits and Impact
Sockets of all shapes, lengths and
Square Drives. Please send us your
enquiries



**ALKUPERÄISET VARAOSAT JA
LISÄVARUSTEET VALTUUTETULTA
JÄLJEENMYYJÄLTÄ**



AIRTEC

INTERNATIONAL LTD

**New Master35© Impact Wrench
from MA20 A001**

+44 (0) 141 552 5591

enquiries@airtecinternational.co.uk

www.airtecinternational.co.uk

© Airtec International Ltd. All Rights Reserved.

No reproduction of whole or part of this Manual is allowed
without written Permission of Copyright.